



Indoor 180-KNXs-DX Senza copertura Set 93525-92139

Rilevatore di presenza PIR KNX da parete (Deluxe) con angolo di rilevamento di 180° e portata fino a 10 m (150 m²)

Dati dell'ordine

Designazione	Colore	Numero
Indoor 180-KNXs-DX Senza copertura	-	93525
Copertura IP54 Indoor 180	bianco puro	92139

Dati tecnici

Alimentazione:	da KNX-BUS (Senza copertura) 70 x 70 x 61 mm + 87 x 87 mm (92139)
Dimensioni:	
Assorbimento:	12 mA
Area rilevamento:	orizzontale 180° (Montaggio a parete) Massima 10 m trasversale Massima 3 m frontale
Raggio d'azione:	150 m ² / 1.1 m Altezza di fissaggio
Area di rilevamento tangenziale:	
Altezza installazione consentita min./max./suggerita per la miglior performance:	1 m / 2.2 m / 1.1 m
Classe / Grado protezione:	IP20 / Classe III + IP54 (92139)
Resistenza agli urti:	IK05
Campo di misura temperatura:	-5 °C a +45 °C
Temperatura funzionamento:	-25 °C a +55 °C
Involucro:	Involucro in pregiato PC resistente ai raggi UV bianco puro opaco, simile a RAL9010 (92139)
Colore di materiale:	
Numero sensori luce:	1
Numero sensori PIR:	1
KNX TP 256:	Si
KNX Secure:	Si
Luce orientamento:	5 - 100 % / OFF / 1 min - 255 min
Luce notturna:	5 - 100 %
Nivel de luminosidad deseado:	5 - 2000 Lux

Informazioni sul prodotto

Set : Indoor 180-KNXs-DX Senza copertura + Copertura IP54 Indoor 180 bianco puro opaco, simile a RAL9010

Rilevatore di presenza KNX con accoppiatore KNX-BUS integrato per installazione a parete

KNX Secure Ready

Controllo HCL / RGB

Impostazione KNX tramite ETS 5

Adattamento individuale della sensibilità del sensore di movimento

Misurazione della luce mista grazie al sensore di luce interno

Modalità semiautomatica intelligente con regolazione indipendente dalla presenza (crepuscolare), Modalità automatica.

1 uscita canale luce (per regolazione o on/off), 3 canali in commutazione (per 3 gruppi/zone di illuminazione con off-set), 1 canale Slave selezionabili

Impostazione di tre gruppi di livelli luce tramite off-set

Funzione di presenza breve, autoregolazione tempi di ritardo, funzione corridoio

Varie funzioni di blocco

Soft-start

2 moduli logici integrati

Richiamo scenari luminosi

Disattivazione indicatori di stato

Rilevatore infrarossi e Rilevatore acustico integrati

Applicativo ETS database scaricabile dal sito B.E.G.

Modalità slave per estensione area di rilevamento

Misurazione Luce ottimizzata

Misurazione Luce comunicata via bus

Curva dimmerazione modificabile

Telecomandabile bidirezionalmente a distanza con l'adattatore IR e l'App per smartphone B.E.G.

Codice PIN

Telecomandabile tramite telecomando IR opzionale

Telecomando utente con 5 pulsanti impostabili singolarmente per richiamo scene/funzioni (accessorio)

Assegnazione dell'indirizzo fisico tramite pulsante o

telecomando

Modalità HVAC (1 comfort, 2 stand by, 3 economy, 4 antigelo/surriscaldamento)

Forzatura manuale tramite pulsante KNX esterno

Funzioni di controllo (heartbeat, cyclical sending)

Simulazione presenza

Funzione spegnimento forzato

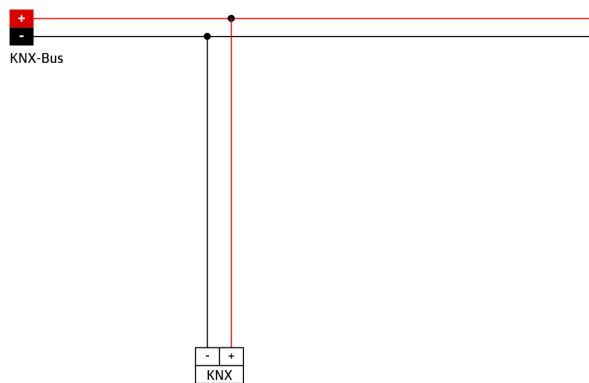
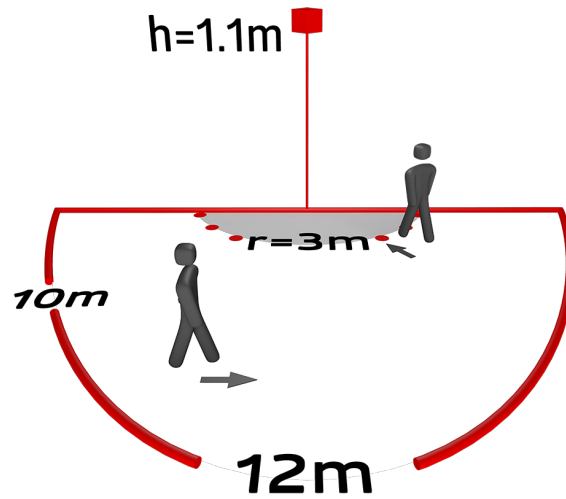
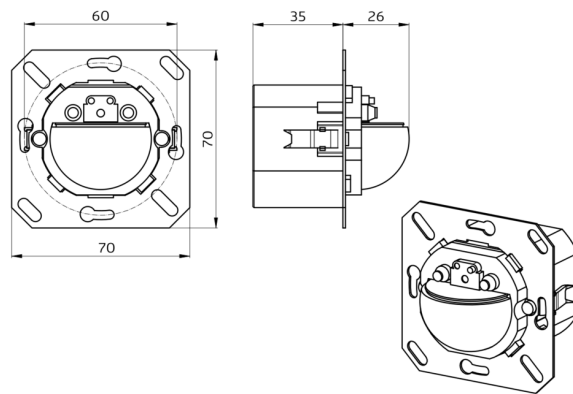
Funzione intelligente Central Off

Preavviso di spegnimento

Funzione riscaldamento lampade fluorescenti impastabile da 1 a 100 ore

Scelta comportamento in caso di back-out e ripristino

Pausa sicurezza dopo spegnimento delle luci impostabile



Articoli del set

Per ottenere il set conforme alle specifiche tecniche, ordinare gli articoli elencati.



Indoor 180-KNXs-DX Senza copertura

Numero: 93525

Alimentazione: da KNX-BUS

Dimensioni: (Senza copertura) 70 x 70 x 61 mm

Assorbimento: 12 mA



Copertura IP54 Indoor 180

Numero: 92139

Dimensioni: 87 x 87 mm

Classe / Grado protezione: IP54

Involucro: Involucro in pregiato PC resistente ai raggi UV