

Indoor 180-KNX-DX Senza copertura

93364 EAN: 4007529933648

Rilevatore di presenza KNX con accoppiatore
KNX-BUS integrato per installazione a parete

2 moduli logici integrati

Adattamento individuale della sensibilità del
sensore di movimento

Dati dell'ordine

Designazione	Colore	Numero
Indoor 180-KNX-DX Senza copertura	-	93364

Accessori

Designazione	Colore	Numero
BLE-IR-Adapter	nero	93067
IR-PD-KNX	-	92123
IR-PD-KNX-Mini	-	93398
Copertura IP20 Indoor 180	bianco puro	92630
Copertura IP20 Indoor 180	bianco traffico	92631
Copertura IP20 Indoor 180	antracite	92634
Copertura IP54 Indoor 180	bianco puro	92139
Copertura IP20 Indoor 180	bianco perla	92632
Copertura IP20 Indoor 180	effetto acciaio	92633
Attacco AP Indoor 180	bianco puro	92141
supporto centrale Indoor 180 45x45	bianco traffico	38947
supporto centrale Indoor 180 45x45	bianco perla	39076
supporto centrale Indoor 180 55 x 55 mm	bianco puro	39222

Dati tecnici

Alimentazione:	da KNX-BUS (Senza copertura) 70 x 70 x 61 mm
Dimensioni:	70 x 61 mm
Assorbimento:	12 mA
Area rilevamento:	orizzontale 180° (Montaggio a parete) Massima 10 m trasversale
Raggio d'azione:	Massima 3 m frontale
Area di rilevamento tangenziale:	150 m ² / 1.1 m Altezza di fissaggio
Altezza installazione consentita min./max./suggerita per la miglior performance:	1 m / 2.2 m / 1.1 m
Classe / Grado protezione:	IP20 / Classe III
Resistenza agli urti:	IK05
Campo di misura temperatura:	-5 °C a +45 °C
Temperatura funzionamento:	-25 °C a +55 °C
Involucro:	Involucro in pregiato PC resistente ai raggi UV
Colore di materiale:	-
Numero sensori luce:	1
Numero sensori PIR:	1
KNX TP 256:	Si
Luce orientamento:	5 - 100 % / OFF / 1 min - 255 min
Luce notturna:	5 - 100 %
Nivel de luminosidad deseado:	5 - 2000 Lux

Informazioni sul prodotto

Rilevatore di presenza KNX con accoppiatore KNX-BUS integrato per installazione a parete

1 uscita canale luce (per regolazione o on/off), 3 canali in commutazione (per 3 gruppi/zone di illuminazione con off-set), 1 canale Slave selezionabili

Modalità semiautomatica intelligente con regolazione indipendente dalla presenza (crepuscolare), Modalità automatica.

2 moduli logici integrati

Adattamento individuale della sensibilità del sensore di movimento

Misurazione della luce mista grazie al sensore di luce interno

Varie funzioni di blocco

LEDs interni attivabili o disattivabili

Assegnazione dell'indirizzo fisico tramite pulsante o telecomando

Impostazione di tre gruppi di livelli luce tramite off-set

Funzione di presenza breve, autoregolazione tempi di ritardo, funzione corridoio

Richiamo scenari luminosi

Rilevatore infrarossi e Rilevatore acustico integrati

Modalità HVAC (1 comfort, 2 stand by, 3 economy, 4 antigelo/surriscaldamento)

Telecomando utente con 5 pulsanti impostabili singolarmente per richiamo scene/funzioni (accessorio)

Simulazione presenza

Modalità slave per estensione area di rilevamento

Misurazione Luce ottimizzata

Misurazione Luce comunicata via bus

Telecomandabile tramite telecomando IR opzionale

Codice PIN

Forzatura manuale tramite pulsante KNX esterno

Funzioni di controllo (heartbeat, cyclical sending)

Funzione spegnimento forzato

Funzione intelligente Central Off

Preavviso di spegnimento

Scelta comportamento in caso di back-out e ripristino

Pausa sicurezza dopo spegnimento delle luci impostabile

Impostazione KNX tramite ETS 4

Applicativo ETS database scaricabile dal sito B.E.G.

Curva dimmerazione modificabile

Determinazione del fattore di riflessione, ad es. sul piano di lavoro, con BLE-IR-Adapter opzionale

Funzione riscaldamento lampade fluorescenti impastabile da 1 a 100 ore

Soft-start

Lamelle di copertura

Per combinazione con telai protettivi (dimensioni copertura interna 50 x 50 mm) in 5 colori diversi

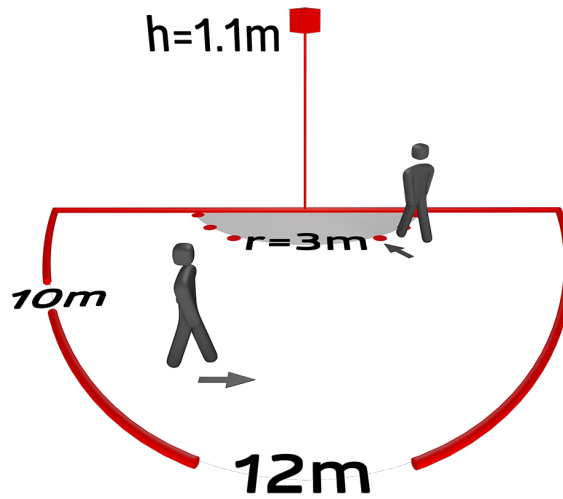
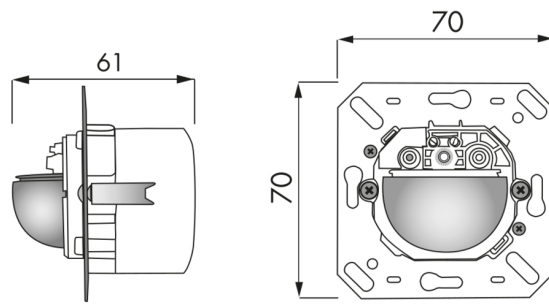
Può essere adattato a placche di vari produttori tramite supporto centrale

Placche e supporti centrali B.E.G. per la combinazione con altre serie civili

Le placche di copertura devono essere ordinate separatamente, disponibili in diversi colori

Settori d'impiego:

Garage sotterranei, Ingressi, corridoi/passaggi, Scale, Servizi igienici, magazzini / locali tecnici



Accessori



BLE-IR-Adapter

Numero: 93067

Dimensioni: 40 x 55 x 103 mm
 Colore di materiale: nero
 Frequenza: 2.4 GHz Banda ISM, GFSK
 0.2 dBm + 5.3 dBi = 5.5 dBm



Copertura IP20 Indoor 180

Numero: 92630

Dimensioni: 86 x 86 mm
 Classe / Grado protezione: IP20
 Involucro: Involucro in pregiato PC
 resistente ai raggi UV



Copertura IP54 Indoor 180

Numero: 92139

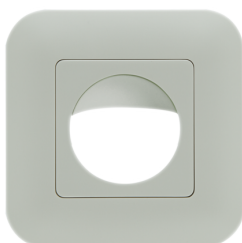
Dimensioni: 87 x 87 mm
 Classe / Grado protezione: IP54
 Involucro: Involucro in pregiato PC
 resistente ai raggi UV



IR-PD-KNX

Numero: 92123

Batteria: 3.0 V Litio CR2032
 (incluso)
 Dimensioni: 80 x 60 x 8 mm
 Colore di materiale: -



Copertura IP20 Indoor 180

Numero: 92631

Dimensioni: 86 x 86 mm
 Classe / Grado protezione: IP20
 Involucro: Involucro in pregiato PC
 resistente ai raggi UV



Copertura IP20 Indoor 180

Numero: 92632

Dimensioni: 86 x 86 mm
 Classe / Grado protezione: IP20
 Involucro: Involucro in pregiato PC
 resistente ai raggi UV



IR-PD-KNX-Mini

Numero: 93398

Batteria: 3.0 V Litio CR2032
 (incluso)
 Dimensioni: 57 x 35 x 7 mm
 Colore di materiale: -



Copertura IP20 Indoor 180

Numero: 92634

Dimensioni: 86 x 86 mm
 Classe / Grado protezione: IP20
 Involucro: Involucro in pregiato PC
 resistente ai raggi UV



Copertura IP20 Indoor 180

Numero: 92633

Dimensioni: 86 x 86 mm
 Classe / Grado protezione: IP20
 Involucro: Involucro in pregiato PC
 resistente ai raggi UV



Attacco AP Indoor 180

Numero: 92141

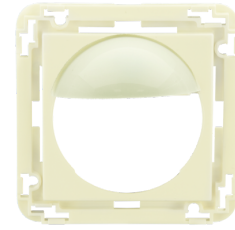
Dimensioni: 88 x 88 x 42 mm
Classe / Grado protezione: IP54
Resistenza agli urti: IK05



**supporto centrale Indoor 180
45x45**

Numero: 38947

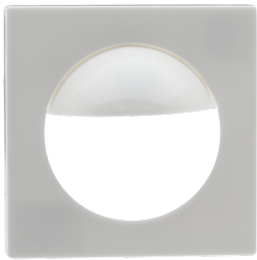
Dimensioni: 45 x 45 mm
Colore di materiale: bianco traffico
opaco, simile a RAL9016



**supporto centrale Indoor 180
45x45**

Numero: 39076

Dimensioni: 45 x 45 mm
Involucro: Involucro in pregiato PC
resistente ai raggi UV
Colore di materiale: bianco perla
opaco, simile a RAL1013



**supporto centrale Indoor 180 55 x 55
mm**

Numero: 39222

Dimensioni: 55 x 55 mm
Involucro: Involucro in pregiato PC
resistente ai raggi UV
Colore di materiale: bianco puro lucido,
simile a RAL9010