

Indoor 180-BMS DALI-2 Senza copertura

93540 EAN: 4007529935406

DALI-2 (BMS) Multisensore da parete PIR con angolo di rilevamento di 180° e portata fino a 10 m (150 m²), dispositivo di ingresso DALI-2

Dati dell'ordine

Designazione	Colore	Numero
Indoor 180-BMS DALI-2 Senza copertura	bianco	93540

Accessori

Designazione	Colore	Numero
Copertura IP20 Indoor 180	bianco puro	92630
Copertura IP20 Indoor 180	bianco traffico	92631
Copertura IP20 Indoor 180	antracite	92634
Copertura IP54 Indoor 180	bianco puro	92139
Copertura IP20 Indoor 180	bianco perla	92632
Copertura IP20 Indoor 180	effetto acciaio	92633
Attacco AP Indoor 180	bianco puro	92141
supporto centrale Indoor 180 45x45	bianco traffico	38947
supporto centrale Indoor 180 45x45	bianco perla	39076
supporto centrale Indoor 180 55 x 55 mm	bianco puro	39222
supporto centrale Indoor 180 55 x 55 mm	bianco traffico	39223

supporto centrale Indoor 180 55 x 55 mm	bianco segnale	39241
supporto centrale Indoor 180 55x55	bianco traffico	39242
supporto centrale Indoor 180 S1 56x56	bianco puro	35126
supporto centrale Indoor 180 56x56 Modulare2	bianco puro	35127
Palpebre di copertura Indoor 180 trasparente		92294
Lamella di copertura Indoor 180		33233
cappuccio protettivo Indoor 180		92018

Dati tecnici

Alimentazione:	da DALI-Bus, Massima 22.5 V DC
Dimensioni:	70 x 70 x 61 mm
Impostazione:	tramite bus DALI che supporta i multisensori DALI secondo IEC 62386 parti 101, 103, 303 e 304
Assorbimento:	7 mA
Tempo di assestamento:	200 ms
Potenza assorbita:	ca. 0.5 W
Area rilevamento:	orizzontale 180° (Montaggio a parete) Massima 10 m trasversale
Raggio d'azione:	Massima 3 m frontale
Area di rilevamento tangenziale:	150 m ² / 1.1 m Altezza di fissaggio
Altezza installazione consentita min./max./suggerita per la miglior performance:	1 m / 2.2 m / 1.1 m
Classe / Grado protezione:	IP20 / Classe II
Resistenza agli urti:	IK05
Emissione della luce:	0 - 4095 Lux, Misurazione mista della luce
Temperatura funzionamento:	-25 °C a +55 °C
Involucro:	Involucro in pregiato PC resistente ai raggi UV
Colore di materiale:	bianco opaco, simile a RAL9010

Informazioni sul prodotto

Multisensore DALI-2 (input device) per installazione ad incasso a parete

Prodotto certificato DALI-2

Alimentazione via DALI bus

Tecnologia multimaster DALI secondo IEC 62386 parte 103

Telegramma 0 fornisce informazioni sul movimento e presenza su bus DALI secondo la norma IEC 62386 parte 303

Telegramma 1 fornisce i valori LUX su bus DALI secondo la norma IEC 62386 parte 304

La parametrizzazione è possibile tramite l'applicazione Multimaster obbligatoria di qualsiasi produttore. Questo controller deve supportare la IEC 62386 parti 101/103/303/304.

Misurazione della luce mista grazie al sensore di luce interno

L'area di rilevamento può essere ridotta mediante lamelle di copertura

Per combinazione con telai protettivi (dimensioni copertura interna 50 x 50 mm) in 5 colori diversi

Può essere adattato a placche di vari produttori tramite supporto centrale

Placche e supporti centrali B.E.G. per la combinazione con altre serie civili

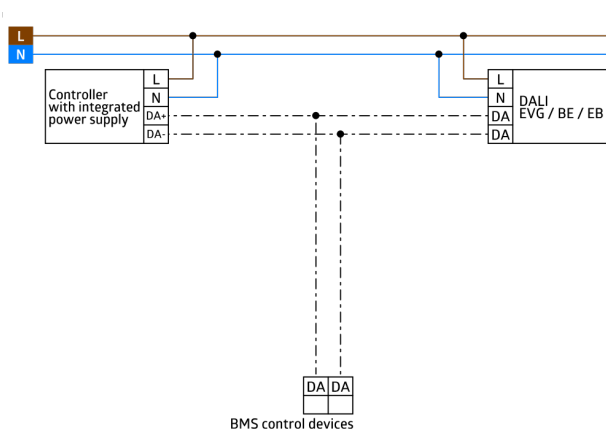
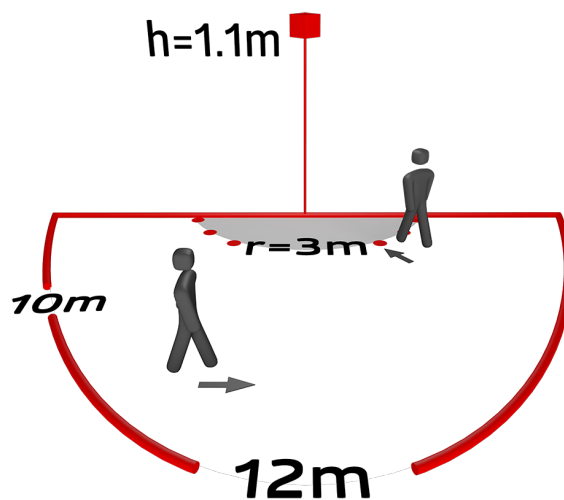
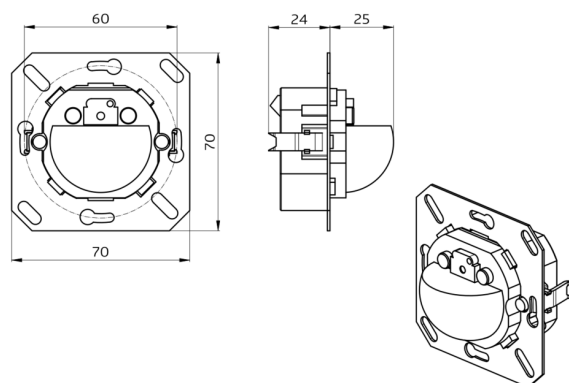
Le placche di copertura devono essere ordinate separatamente, disponibili in diversi colori

Adattamento individuale della sensibilità del sensore di movimento

LEDs interni attivabili o disattivabili

Settori d'impiego:

Garage sotterranei, Ingressi, corridoi/passaggi, Scale, Servizi igienici, magazzini / locali tecnici



Accessori



Copertura IP20 Indoor 180

Numero: 92630

Dimensioni: 86 x 86 mm
Classe / Grado protezione: IP20
Involucro: Involucro in pregiato PC
resistente ai raggi UV



Copertura IP20 Indoor 180

Numero: 92631

Dimensioni: 86 x 86 mm
Classe / Grado protezione: IP20
Involucro: Involucro in pregiato PC
resistente ai raggi UV



Copertura IP20 Indoor 180

Numero: 92634

Dimensioni: 86 x 86 mm
Classe / Grado protezione: IP20
Involucro: Involucro in pregiato PC
resistente ai raggi UV



Copertura IP54 Indoor 180

Numero: 92139

Dimensioni: 87 x 87 mm
Classe / Grado protezione: IP54
Involucro: Involucro in pregiato PC
resistente ai raggi UV



Copertura IP20 Indoor 180

Numero: 92632

Dimensioni: 86 x 86 mm
Classe / Grado protezione: IP20
Involucro: Involucro in pregiato PC
resistente ai raggi UV



Copertura IP20 Indoor 180

Numero: 92633

Dimensioni: 86 x 86 mm
Classe / Grado protezione: IP20
Involucro: Involucro in pregiato PC
resistente ai raggi UV



Attacco AP Indoor 180

Numero: 92141

Dimensioni: 88 x 88 x 42 mm
Classe / Grado protezione: IP54
Resistenza agli urti: IK05



supporto centrale Indoor 180 45x45

Numero: 38947

Dimensioni: 45 x 45 mm
Colore di materiale: bianco traffico
opaco, simile a RAL9016



supporto centrale Indoor 180 45x45

Numero: 39076

Dimensioni: 45 x 45 mm
Involucro: Involucro in pregiato PC
resistente ai raggi UV
Colore di materiale: bianco perla
opaco, simile a RAL1013



supporto centrale Indoor 180 55 x 55 mm

Numero: 39222

Dimensioni: 55 x 55 mm
Involucro: Involucro in pregiato PC resistente ai raggi UV
Colore di materiale: bianco puro lucido, simile a RAL9010



supporto centrale Indoor 180 55 x 55 mm

Numero: 39223

Dimensioni: 55 x 55 mm
Involucro: Involucro in pregiato PC resistente ai raggi UV
Colore di materiale: bianco traffico lucido



supporto centrale Indoor 180 55 x 55 mm

Numero: 39241

Dimensioni: 55 x 55 mm
Involucro: Involucro in pregiato PC resistente ai raggi UV
Colore di materiale: bianco segnale lucido, simile a RAL9003



supporto centrale Indoor 180 55x55

Numero: 39242

Dimensioni: 55 x 55 mm
Involucro: Involucro in pregiato PC resistente ai raggi UV
Colore di materiale: bianco traffico lucido, simile a RAL9016



supporto centrale Indoor 180 S1 56x56

Numero: 35126

Dimensioni: 56 x 56 mm
Involucro: Involucro in pregiato PC resistente ai raggi UV
Colore di materiale: bianco puro lucido, simile a RAL9010



supporto centrale Indoor 180 56x56 Modulare2

Numero: 35127

Dimensioni: 56 x 56 mm
Involucro: Involucro in pregiato PC resistente ai raggi UV
Colore di materiale: bianco puro lucido, simile a RAL9010



Palpebre di copertura Indoor 180 trasparente

Numero: 92294

Involucro: Involucro in pregiato PC resistente ai raggi UV



Lamella di copertura Indoor 180

Numero: 33233

Involucro: Involucro in pregiato PC resistente ai raggi UV
Colore di materiale: bianco



cappuccio protettivo Indoor 180

Numero: 92018

Dimensioni: 56 x 56 mm
Involucro: Involucro in pregiato PC resistente ai raggi UV
Colore di materiale: bianco puro lucido, simile a RAL9010