

B.E.G.**LUXOMAT®**

Indoor 140-L Senza copertura

94325 EAN: 4007529943258

- Alimentazione: 110 - 240 V AC 50 / 60 Hz
- Dimensioni: Senza copertura 70 x 70 x 52 mm
- Potenza assorbita: ca. 0.4 W / ca. 0.8 W con illuminazione notturna

Dati dell'ordine

Designazione	Colore	Numero
Indoor 140-L Senza copertura	-	94325

Accessori

Designazione	Colore	Numero
Copertura IP20 Indoor 140-L	bianco perla	94344
Copertura IP20 Indoor 140-L	bianco puro	94343
Copertura IP20 Indoor 140-L	bianco puro	94342
Copertura IP20 Indoor 140-L	antracite	94341
supporto centrale Indoor 140 45x45	bianco puro	38946
supporto centrale Indoor 140 45x45	bianco perla	39075
supporto centrale Indoor 140 55x55	bianco puro	94346
supporto centrale Indoor 140 63x63	bianco puro	94345

Dati tecnici

Alimentazione:	110 - 240 V AC 50 / 60 Hz
Dimensioni:	Senza copertura 70 x 70 x 52 mm
Potenza assorbita:	ca. 0.4 W / ca. 0.8 W con illuminazione notturna
Area rilevamento:	orizzontale 120° (Montaggio a parete) Massima 8 m trasversale
Raggio d'azione:	Massima 3 m frontale
Area di rilevamento tangenziale:	67 m ² / 1.1 m Altezza di fissaggio
Altezza installazione consentita min./max./suggerita per la miglior performance:	1 m / 1.2 m / 1.1 m
Classe / Grado protezione:	IP20 / Classe II
Resistenza agli urti:	IK07
Temperatura funzionamento:	-25 °C a +50 °C
Involucro:	94325: (Senza copertura) 94328: Involucro in pregiato PC resistente ai raggi UV
Colore di materiale:	-
Canale 1 (comando di luce)	
Carico di contatto:	2000 W, $\cos \varphi =$ 1 1000 VA, $\cos \varphi =$ 0.5 800 W LED Massima corrente di spunto commutabile I _p (20 ms) = 165 A Massima corrente di spunto commutabile I _p (20 μs) = 800 A
Tipo di contatto:	1x Contatto μ, contatto NO con contatto anticipato al tungsteno
Ritardo spegnimento:	15 s - 30 min
Luce orientamento:	0 - 100 % / OFF / 15 s - 30 min
Luce notturna:	0 - 100 %
Soglia accensione:	10 - 2000 Lux

Informazioni sul prodotto

Rilevatore di presenza a parete con pulsante integrato

Un canale per l'attivazione delle luci (Luce principale o luce di orientamento)

Downlight integrato con funzione di orientamento e di illuminazione notturna

Estensione area di rilevamento tramite l'utilizzo di max. 5 ulteriori Indoor 140-L

Può essere utilizzato sia come Dispositivo Master che come Dispositivo Slave

Relè con contatto pre-caricato in tungsteno adatto per lampade LED

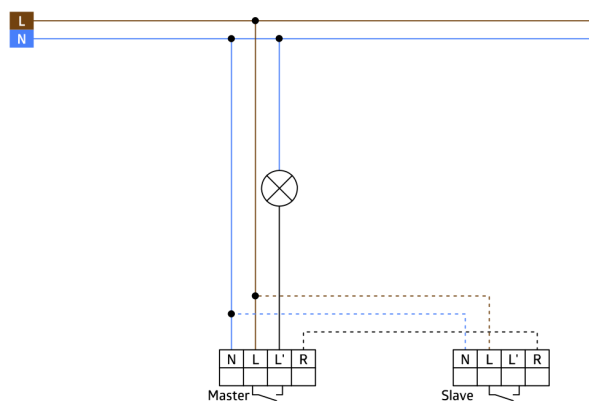
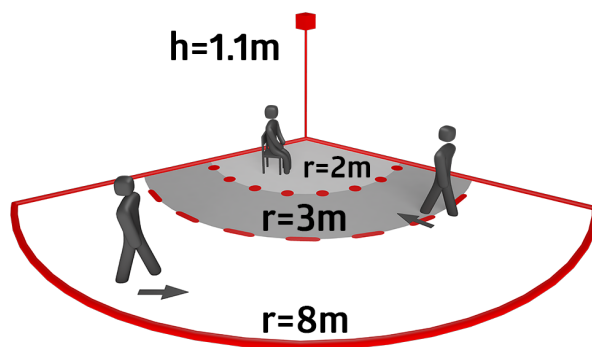
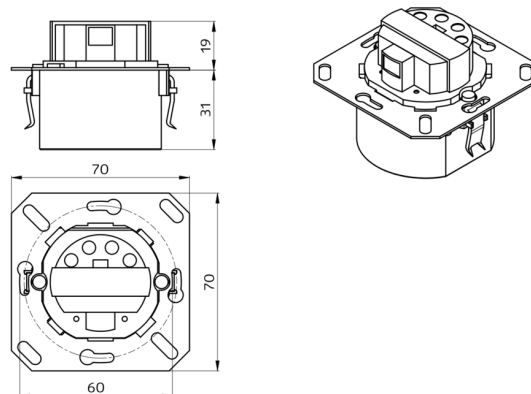
Disponibile con telaio (dimensioni copertura interna 60 x 60 mm) o senza in combinazione con telai protettivi (dimensioni copertura interna 50 x 50 mm) in 5 colori diversi

I telai devono essere ordinati separatamente, disponibili in diversi colori

Può essere adattato a placche di vari produttori tramite supporto centrale

Placche e supporti centrali B.E.G. per la combinazione con altre serie civili

Settori d'impiego: Corridoi di Hotel, case di cura e camere



Accessori



Copertura IP20 Indoor 140-L

Numero: 94344

Dimensioni: 88 x 88 mm, Dimensioni interne: 63 x 63 mm

Classe / Grado protezione: IP20 / Classe II

Colore di materiale: bianco perla opaco, simile a RAL1013



Copertura IP20 Indoor 140-L

Numero: 94343

Dimensioni: 88 x 88 mm, Dimensioni interne: 63 x 63 mm

Classe / Grado protezione: IP20 / Classe II

Colore di materiale: bianco puro opaco, simile a RAL9010



Copertura IP20 Indoor 140-L

Numero: 94342

Dimensioni: 88 x 88 mm, Dimensioni interne: 63 x 63 mm

Classe / Grado protezione: IP20 / Classe II

Colore di materiale: bianco puro lucido, simile a RAL9010



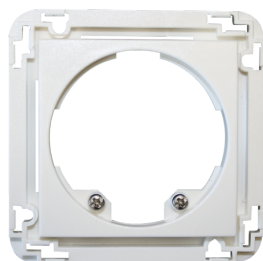
Copertura IP20 Indoor 140-L

Numero: 94341

Dimensioni: 88 x 88 mm, Dimensioni interne: 63 x 63 mm

Classe / Grado protezione: IP20 / Classe II

Colore di materiale: antracite opaco, simile a RAL7021



supporto centrale Indoor 140 45x45

Numero: 38946

Dimensioni: 45 x 45 mm

Classe / Grado protezione: IP20 / Classe II

Colore di materiale: bianco puro lucido, simile a RAL9010



supporto centrale Indoor 140 45x45

Numero: 39075

Dimensioni: 45 x 45 mm

Classe / Grado protezione: IP20 / Classe II

Colore di materiale: bianco perla opaco, simile a RAL1013



supporto centrale Indoor 140 55x55

Numero: 94346

Dimensioni: 55 x 55 mm
Involucro: Involucro in pregiato PC resistente ai raggi UV

Colore di materiale: bianco puro lucido, simile a RAL9010



supporto centrale Indoor 140 63x63

Numero: 94345

Dimensioni: 63 x 63 mm
Involucro: Involucro in pregiato PC resistente ai raggi UV

Colore di materiale: bianco puro lucido, simile a RAL9010