

B.E.G. LUXOMATIC®



HF-L11

94447 EAN: 4007529944477

Lampada da parete o soffitto con rilevatore di movimento integrato HF per una invisibile accensione

Tecnologia HF: 5,8 GHz - indipendente dalla temperatura risponde al minimo movimento

Tempo di attivazione estremamente rapido

Dati dell'ordine

Designazione	Colore	Numero
HF-L11	bianco	94447

Dati tecnici

Alimentazione:	230 V AC $\pm 10\%$ 50 / 60 Hz
Dimensioni:	\varnothing 375 x 125 mm
Lampadina:	Massima 2 x 23 W con base E 27
Sicurezza fotobiologica:	RG 0
Classe / Grado protezione:	IP40 / Classe I
Resistenza agli urti:	IK02
Temperatura funzionamento:	-15 °C a +30 °C
Involucro:	Acrilico
Colore di materiale:	bianco

Rilevatore di movimento HF

Tipo di contatto:	Contatto μ , contatto NO
Tecnica HF / Radar:	5.8 GHz, < 10 mW
Carico di contatto:	1200 W, $\cos \varphi = 1$ 600 VA, $\cos \varphi = 0.5$
Area rilevamento:	orizzontale 360° (Montaggio a soffitto) \varnothing 0.4 - 16 m
Ritardo spegnimento:	15 s - 15 min
Soglia accensione:	2 - 2000 Lux

Informazioni sul prodotto

Lampada da parete o soffitto con rilevatore di movimento integrato HF per una invisibile accensione

Tecnologia HF: 5,8 GHz - indipendente dalla temperatura risponde al minimo movimento

Tempo di attivazione estremamente rapido

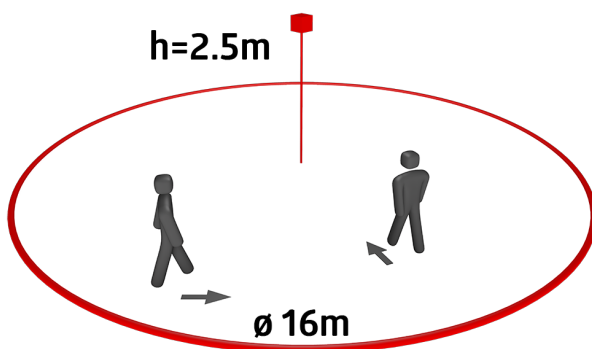
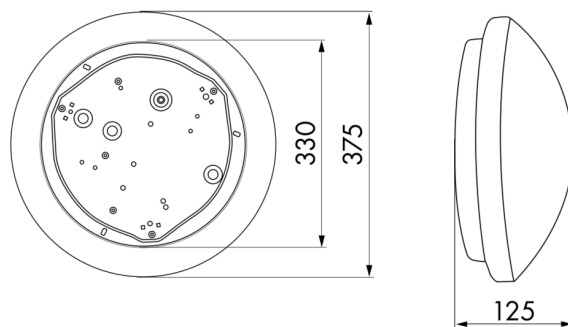
Raggio di azione, soglia accensione e tempo di ritardo regolabili mediante potenziometri

Possibilità di collegamento di ulteriori luci, attivare mediante rilevatore radar ad alta frequenza

Consegna senza lampada

Settori d'impiego:

corridoi, stanze, scale, celle frigo, cantine, toilette



h (m)	Ø (m)	E (lx)
1.0	3.9	317
2.0	7.9	79
3.0	11.8	35
4.0	15.7	20
5.0	19.6	13

