



HF-L1

94440 EAN: 4007529944408

- Alimentazione: 230 V AC $\pm 10\%$ 50 / 60 Hz
- Dimensioni: \varnothing 275 x 85 mm
- Lampadina: Massima 23 W con base E 27

Dati dell'ordine

Designazione	Colore	Numero
HF-L1	bianco	94440

Accessori

Designazione	Colore	Numero
Anello di guarnizione IP54 HF-L1	-	37849

Dati tecnici

Alimentazione:	230 V AC $\pm 10\%$ 50 / 60 Hz
Dimensioni:	\varnothing 275 x 85 mm
Lampadina:	Massima 23 W con base E 27
Sicurezza fotobiologica:	RG 0
Classe / Grado protezione:	IP40 / Classe II
Temperatura funzionamento:	-15 °C a +30 °C
Involucro:	Vetro opaco
Colore di materiale:	bianco
Rilevatore di movimento HF	
Tecnica HF / Radar:	5.8 GHz, < 10 mW 1200 W, $\cos \varphi = 1$
Carico di contatto:	600 VA, $\cos \varphi = 0.5$
Area rilevamento:	orizzontale 360° (Montaggio a soffitto) \varnothing 0.4 - 16 m
Ritardo spegnimento:	5 s - 15 min
Soglia accensione:	2 - 2000 Lux

Informazioni sul prodotto

Lampada da parete o soffitto con rilevatore di movimento integrato HF per una invisibile accensione

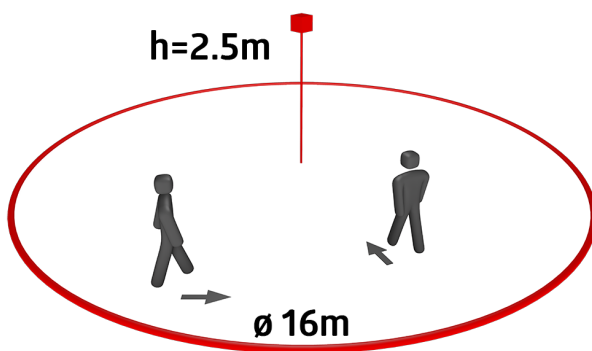
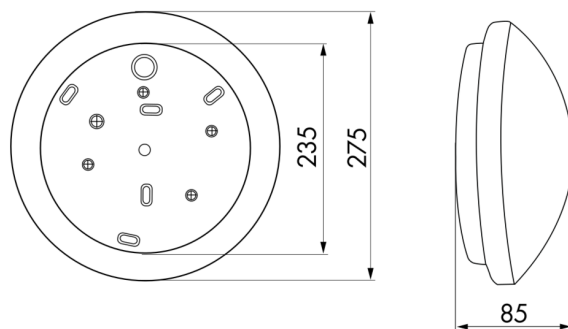
Raggio di azione, soglia accensione e tempo di ritardo regolabili mediante potenziometri

Tecnologia HF: 5,8 GHz - indipendente dalla temperatura risponde al minimo movimento

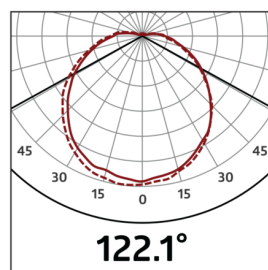
Tempo di attivazione estremamente rapido

Possibilità di collegamento di ulteriori luci, attivare mediante rilevatore radar ad alta frequenza

Consegna senza lampada



h (m)	Ø (m)	E (lx)
1.0	3.6	57
2.0	7.2	14
3.0	10.8	6
4.0	14.4	4
5.0	18.1	2



Accessori



Anello di guarnizione IP54 HF-L1

Numero: 37849

Dimensioni: Ø 230 mm

Classe / Grado protezione: IP54

Colore di materiale: -