



FL3N-LED-130

92628 EAN: 4007529926282

- Alimentazione: 110 - 240 V AC 50 / 60 Hz
- Dimensioni: 132 x 125 x 218 mm
- Emissione LED / lampada: Circuito a LED saldamente installato
Temperatura di colore: 4000 K bianco neutrale
Flusso luminoso di luce 1050 lm massima: 539 cd

Dati dell'ordine

Designazione	Colore	Numero
FL3N-LED-130		92628

Accessori

Designazione	Colore	Numero
Set schermi diffusore FL3N		38004

Dati tecnici

Alimentazione:	110 - 240 V AC 50 / 60 Hz
Dimensioni:	132 x 125 x 218 mm
Emissione LED / lampada:	Circuito a LED saldamente installato Temperatura di colore: 4000 K bianco neutrale Flusso luminoso di luce 1050 lm massima: 539 cd
Efficienza:	75 lm/W
Sicurezza fotobiologica:	RG 0
Riproduzione della luce:	CRI 82.8 / TM30: 82.7
Potenza assorbita:	14 W / PF 0.7
Classe / Grado protezione:	IP44 / Classe I
Resistenza agli urti:	IK05
Temperatura funzionamento:	-20 °C a +40 °C

Involucro:	Struttura in pressofusione di alluminio, elemento inferiore in policarbonato resistente ai raggi UVA, copertura in vetro chiaro
Colore di materiale:	nero opaco, simile a RAL9005

Rilevatore di movimento

Carico di contatto:	1000 W, $\cos \varphi = 1$ 500 VA, $\cos \varphi = 0.5$
Area rilevamento:	orizzontale 130° (Montaggio a parete) Massima 10 m trasversale
Raggio d'azione:	Massima 3 m frontale
Ritardo spegnimento:	30 s - 30 min, Impulso
Soglia accensione:	5 - 2000 Lux

Informazioni sul prodotto

Faro a LED orientabile con rilevatore di movimento per montaggio a parete in ambienti esterni

Direzione fissabile mediante vite girevole

Struttura molto solida in pressofusione di alluminio con viti in acciaio inox anticorrosione

Comodo montaggio della piastra di base con collegamento elettrico, semplice inserimento e chiusura ad innesto del faro

Alta efficienza energetica e lunga durata grazie alla pregiata tecnologia LED e ad un'ottima gestione termica

Ampia ripartizione della luce per illuminazione uniforme di ampie superfici

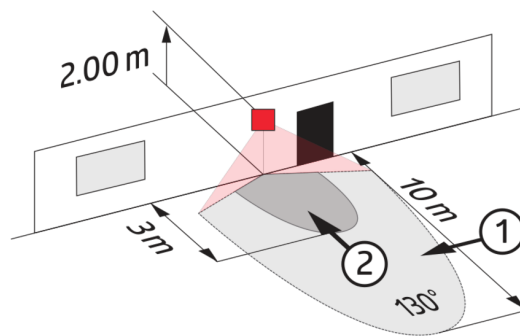
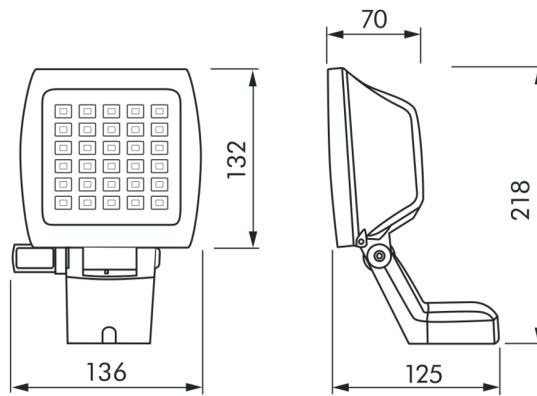
Impostazione con potenziometro

Si possono attivare altre luci mediante rilevatore di movimento

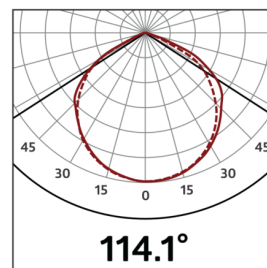
Rilevatore di movimento integrato con area di rilevamento stretta per percorsi e scale

▣ Settori d'impiego:

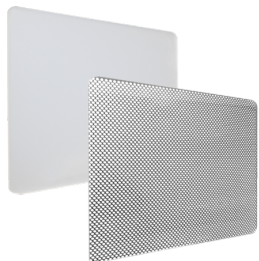
Ideale per monitorare passaggi anche stretti o ingressi



h (m)	Ø (m)	E (lx)
1.0	3.1	745
2.0	6.2	186
3.0	9.3	83
4.0	12.4	47
5.0	15.4	30



Accessori



Set schermi diffusore FL3N

Numero: 38004

Dimensioni: 100 x 100 mm

Colore di materiale: chiaro/opale