



FL2N-LED

92599 EAN: 4007529925995

- Alimentazione: 110 - 240 V AC 50 / 60 Hz
- Dimensioni: 220 x 190 x 250 mm
- Emissione LED / lampada: Circuito a LED saldamente installato
Temperatura di colore: 4000 K bianco neutrale
Flusso luminoso di luce 2100 lm massima: 1006 cd

Dati dell'ordine

Designazione	Colore	Numero
FL2N-LED		92599

Accessori

Designazione	Colore	Numero
Set schermi diffusore FL2N		38003

Dati tecnici

Alimentazione:	110 - 240 V AC 50 / 60 Hz
Dimensioni:	220 x 190 x 250 mm
Emissione LED / lampada:	Circuito a LED saldamente installato Temperatura di colore: 4000 K bianco neutrale Flusso luminoso di luce 2100 lm massima: 1006 cd
Efficienza:	81 lm/W
Sicurezza fotobiologica:	RG 0
Riproduzione della luce:	CRI 84.1 / TM30: 82.8
Potenza assorbita:	26 W / PF 0.89
Classe / Grado protezione:	IP44 / Classe I
Resistenza agli urti:	IK07
Temperatura funzionamento:	-20 °C a +40 °C
Involucro:	Struttura in pressofusione di alluminio, elemento inferiore in policarbonato resistente ai raggi UVA, copertura in vetro chiaro
Colore di materiale:	bianco opaco, simile a RAL9010

Informazioni sul prodotto

Faro a LED orientabile per montaggio a parete in ambienti esterni

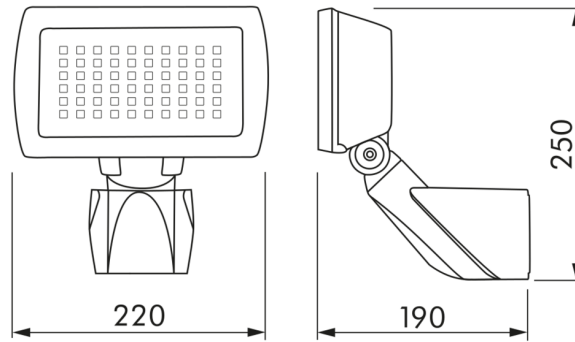
Faro orientabile su tre assi, direzione fissabile mediante vite girevole

Struttura molto solida in pressofusione di alluminio con viti in acciaio inox anticorrosione

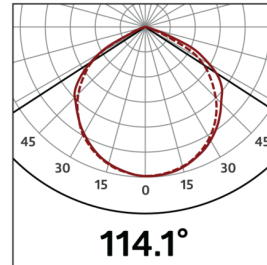
Comodo montaggio della piastra di base con collegamento elettrico, semplice inserimento e chiusura ad innesto del faro

Alta efficienza energetica e lunga durata grazie alla pregiata tecnologia LED e ad un'ottima gestione termica

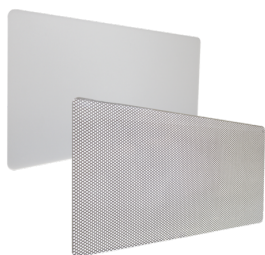
Ampia ripartizione della luce per illuminazione uniforme di ampie superfici



h (m)	Ø (m)	E (lx)
1.0	3.1	745
2.0	6.2	186
3.0	9.3	83
4.0	12.4	47
5.0	15.4	30



Accessori



Set schermi diffusore FL2N

Numero: 38003

Dimensioni: 100 x 180 mm

Colore di materiale: chiaro/opale