



FL2N-LED-230

92627 EAN: 4007529926275

Faro a LED orientabile con rilevatore di movimento per montaggio a parete in ambienti esterni

Faro orientabile su tre assi, direzione fissabile mediante vite girevole

Struttura molto solida in pressofusione di alluminio con viti in acciaio inox anticorrosione

Dati dell'ordine

Designazione	Colore	Numero
FL2N-LED-230		92627

Accessori

Designazione	Colore	Numero
BLE-IR-Adapter	nero	93067
IR-Adapter per Smartphone	nero	92726
IR-RC	-	92000
IR-RC-Mini	-	92090
Set schermi diffusore FL2N		38003

Dati tecnici

Alimentazione:	110 - 240 V AC 50 / 60 Hz
Dimensioni:	220 x 190 x 250 mm
Emissione LED / lampada:	Circuito a LED saldamente installato Temperatura di colore: 4000 K bianco neutro Flusso luminoso di luce 2100 lm massima: 1006 cd
Efficienza:	81 lm/W
Sicurezza fotobiologica:	RG 0
Riproduzione della luce:	CRI 84.1 / TM30: 82.8
Potenza assorbita:	ca. 26 W / PF 0.89
Classe / Grado protezione:	IP44 / Classe I
Resistenza agli urti:	IK07
Temperatura funzionamento:	-20 °C a +40 °C
Involucro:	Struttura in pressofusione di alluminio, elemento inferiore in policarbonato resistente ai raggi UVA, copertura in vetro chiaro
Colore di materiale:	bianco opaco
Rilevatore di movimento	
Carico di contatto:	2300 W, $\cos \varphi = 1$ 1150 VA, $\cos \varphi = 0.5$
Area rilevamento:	orizzontale 230° (Montaggio a parete) Massima 20 m trasversale Massima 6 m frontale
Raggio d'azione:	Massima 4 m Protezione antintrusione
Ritardo spegnimento:	15 s - 16 min, Impulso
Soglia accensione:	2 - 2000 Lux

Informazioni sul prodotto

Faro a LED orientabile con rilevatore di movimento per montaggio a parete in ambienti esterni

Faro orientabile su tre assi, direzione fissabile mediante vite girevole

Struttura molto solida in pressofusione di alluminio con viti in acciaio inox anticorrosione

Comodo montaggio della piastra di base con collegamento elettrico, semplice inserimento e chiusura ad innesto del faro

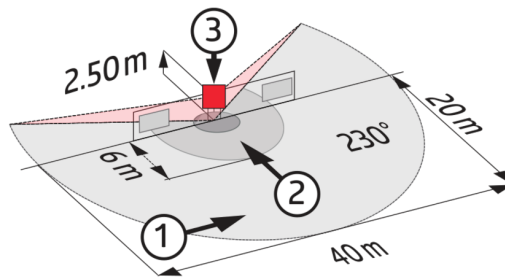
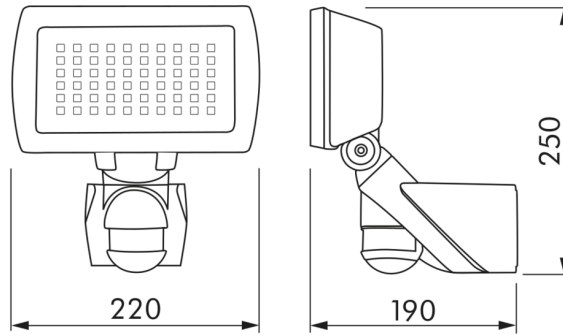
Alta efficienza energetica e lunga durata grazie alla pregiata tecnologia LED e ad un'ottima gestione termica

Ampia ripartizione della luce per illuminazione uniforme di ampie superfici

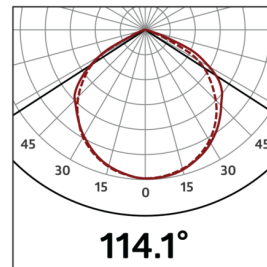
Rilevatore PIR con ampio campo di rilevamento e protezione anti-intrusione

Impostazione manuale del rilevatore o mediante telecomando a infrarossi

Si possono attivare altre luci mediante rilevatore di movimento



h (m)	Ø (m)	E (lx)
1.0	3.1	745
2.0	6.2	186
3.0	9.3	83
4.0	12.4	47
5.0	15.4	30



Accessori



BLE-IR-Adapter

Numero: 93067

Dimensioni: 40 x 55 x 103 mm

Colore di materiale: nero

Frequenza: 2.4 GHz Banda ISM, GFSK 0.2 dBm + 5.3 dBi = 5.5 dBm



IR-Adapter per Smartphone

Numero: 92726

Dimensioni: 47 x 19 x 10 mm

Classe / Grado protezione: IP20

Temperatura funzionamento: -20 °C a +40 °C



IR-RC

Numero: 92000

Batteria: 3.0 V Litio CR2032 (incluso)

Dimensioni: 80 x 60 x 8 mm
Colore di materiale: -



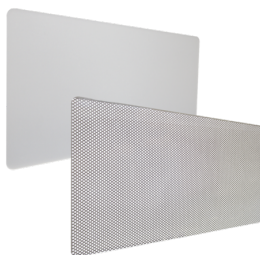
IR-RC-Mini

Numero: 92090

Batteria: 3.0 V Litio CR2032 (incluso)

Dimensioni: 57 x 35 x 7 mm

Colore di materiale: -



Set schermi diffusore FL2N

Numero: 38003

Dimensioni: 100 x 180 mm

Colore di materiale: chiaro/opale