

B.E.G.

LUXOMAT®



BL2-PLUS-DE Set 93405-92199

- Alimentazione: 110 - 240 V 50 / 60 Hz
- Dimensioni: **Ø 200 x 90 mm (92199)**
- Potenza assorbita: 0.3 W

Dati dell'ordine

Designazione	Colore	Numero
BL2-PLUS-DE	bianco	93405
Griglia protezione BSK (Ø 200 x 90 mm)	bianco	92199

Dati tecnici

Alimentazione:	110 - 240 V 50 / 60 Hz
Dimensioni:	Ø 200 x 90 mm (92199)
Potenza assorbita:	0.3 W
Area rilevamento:	orizzontale 360° (Montaggio a soffitto)
Raggio d'azione:	Massima Ø 8 m trasversale Massima Ø 4.8 m frontale Massima Ø 3.2 m presenza fissa
Area di rilevamento tangenziale:	50 m ² / 2.5 m Altezza di fissaggio
Altezza installazione consentita min./max./suggerita per la miglior performance:	2 m / 5 m / 2.5 m
Classe / Grado protezione:	IP23 / Classe II
Temperatura funzionamento:	-25 °C a +50 °C

Involucro: **Involucro in pregiato PC resistente ai raggi UV + Cestello di protezione (92199)**

Colore di materiale: bianco
0.5 - 1.5 mm² per conduttori rigidi

Canale 1 (comando di luce)

Carico di contatto:	1000 W, cos φ = 1 500 VA, cos φ = 0.5 400 W LED
Tipo di contatto:	1x Contatto μ, contatto NO
Ritardo spegnimento:	15 s - 30 min
Soglia accensione:	10 - 2000 Lux

Informazioni sul prodotto

Set : BL2-PLUS-DE + Griglia protezione BSK (Ø 200 x 90 mm) bianco

Rivelatore di presenza a soffitto per applicazioni interne con area di rilevamento circolare

Per installazione in controsoffitti

Un canale per l'attivazione delle luci

Accensione e spegnimento manuale possibile tramite pulsante esterno

Funzioni base per applicazioni normali

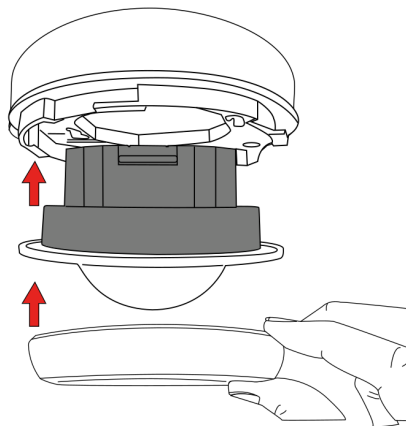
Con le impostazioni di fabbrica per la messa in servizio immediata

Base per installazione a plafone (opzionale)

Impostazione di fabbrica: sensibilità di rilevamento alta, tempo di ritardo 10 min, soglia di accensione 500 lux

Facile controllo mediante telecomando obbligatorio

Relè ad alte prestazioni progettato per 100.000 cicli di commutazione con carico elevato, con carico ridotto sono possibili diversi milioni di cicli di commutazione





Articoli del set

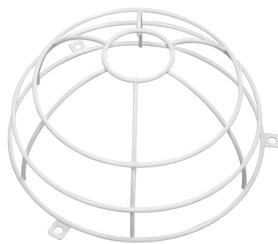
Per ottenere il set conforme alle specifiche tecniche, ordinare gli articoli elencati.



BL2-PLUS-DE

Numero: 93405

Alimentazione: 110 - 240 V 50 / 60 Hz
Dimensioni: Ø 80 x 61 mm
Potenza assorbita: 0.3 W



Griglia protezione BSK (Ø 200 x 90 mm)

Numero: 92199

Dimensioni: Ø 200 x 90 mm
Resistenza agli urti: IK09
Involucro: Cestello di protezione