



## AL93-20-300-LED-3C-HF

93632 EAN: 4007529936328

Lampada a LED di forma circolare piatta per montaggio a soffitto

Lampada ad efficienza energetica a lunga durata > 50.000 h

Sistema anti abbagliamento con LED diffusori incassati

### Dati dell'ordine

Designazione	Colore	Numero
AL93-20-300-LED-3C-HF	bianco	93632

### Aree di applicazione

- corridoi/passaggi
- Scale
- Servizi igienici
- magazzini / locali tecnici
- Ingressi
- bagni / locali umidi

## Dati tecnici

Alimentazione:	220 - 240 V AC 50 / 60 Hz
Dimensioni:	Ø 300 x 51.3 mm
Temperatura di colore:	3000 / 4000 / 5700 K
Emissione LED / lampada:	1600 / 1850 / 1700 lm
Capacità antiriflesso:	UGR < 19
Efficienza:	80 / 92 / 85 lm/W
Sicurezza fotobiologica:	RG 0
Riproduzione della luce:	CRI > 80
Vita utile misurazioni:	50000 h (L80/B10)
Potenza assorbita:	20 W / PF 0.9
Classe / Grado protezione:	IP54 / Classe II
Classe di infiammabilità:	UL-94 V2, 750 °C
Resistenza agli urti:	IK08
Temperatura funzionamento:	-20 °C a +45 °C
Involucro:	Polycarbonato / ADC12
Colore di materiale:	bianco, simile a RAL9016

### Rilevatore di movimento HF

Tecnica HF / Radar:	5.8 GHz, < 0.5 mW orizzontale 360° (Montaggio a soffitto)
Area rilevamento:	Ø 2 - 8 m
Raggio d'azione:	Massima Ø 14 m frontale
Ritardo spegnimento:	5 s - 30 min
Soglia accensione:	Non attivo / 5 - 50 Lux

## Informazioni sul prodotto

Lampada a LED di forma circolare piatta per montaggio a soffitto

Tre colori di luce in una lampada, selezionabili via interruttore tra luce bianca calda, neutrale o luce bianca diurna

Lampada ad efficienza energetica a lunga durata > 50.000 h

Sistema anti abbagliamento con LED diffusori incassati

Sensore radar integrato (HF), non visibile dall'esterno e con una grande ampiezza di rilevamento

Tecnologia HF: 5,8 GHz - indipendente dalla temperatura risponde al minimo movimento

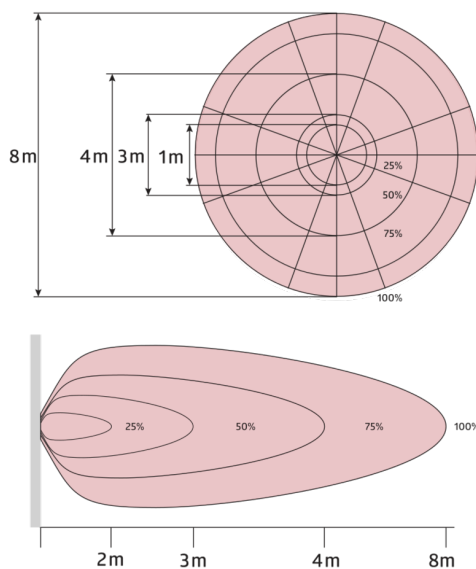
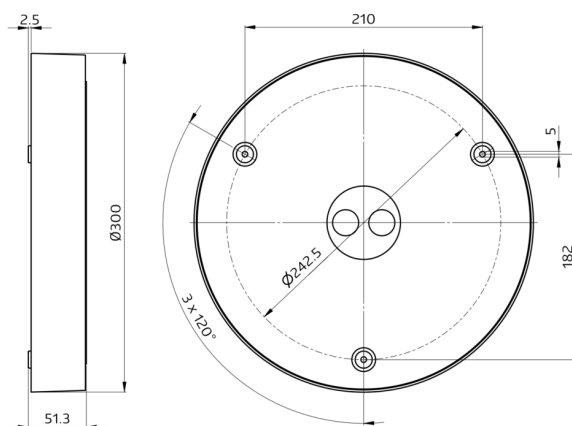
Tempo di funzionamento supplementare, soglia di attivazione e sensibilità del sensore regolabili tramite interruttore DIP

Solida struttura in polycarbonato

Semplice montaggio

### Settori d'impiego:

corridoi/passaggi, Scale, Servizi igienici, magazzini / locali tecnici, Ingressi, bagni / locali umidi



h (m)	Ø (m)	E (lx)
1.0	1.2	1518
2.0	2.5	379
3.0	3.7	169
4.0	4.9	95
5.0	6.1	61

