

B.E.G.

LUXOMAT®

10x



10 x BL2-DE Set 93327-93251-92199

- Alimentazione: 110 - 240 V
- Dimensioni: Ø 200 x 90 mm (92199)
- Potenza assorbita: 0.3 W

Dati dell'ordine

Designazione	Colore	Numero
10 x BL2-DE	bianco	93327
Set di montaggio BL2-UP	bianco	93251
Griglia protezione BSK (Ø 200 x 90 mm)	bianco	92199

Dati tecnici

Alimentazione:	110 - 240 V
Dimensioni:	Ø 200 x 90 mm (92199)
Potenza assorbita:	0.3 W
Area rilevamento:	orizzontale 360° (Montaggio a soffitto)
Raggio d'azione:	Massima Ø 8 m trasversale Massima Ø 4.8 m frontale Massima Ø 3.2 m presenza fissa
Area di rilevamento tangenziale:	50 m ² / 2.5 m Altezza di fissaggio
Altezza installazione consentita min./max./suggerita per la miglior performance:	2 m / 5 m / 2.5 m
Classe / Grado protezione:	IP23 / Classe II
Resistenza agli urti:	IK09 (92199)
Temperatura funzionamento:	-25 °C a +50 °C

Involucro: **Involucro in pregiato PC resistente ai raggi UV + Cestello di protezione (92199)**

Colore di materiale: bianco

Collegamenti e cavi: 0.5 - 1.5 mm² per conduttori rigidi

Canale 1 (comando di luce)

Carico di contatto:	1000 W, cos φ = 1 500 VA, cos φ = 0.5 400 W LED
Tipo di contatto:	1x Contatto μ , contatto NO
Ritardo spegnimento:	15 s - 60 min
Soglia accensione:	10 - 2000 Lux

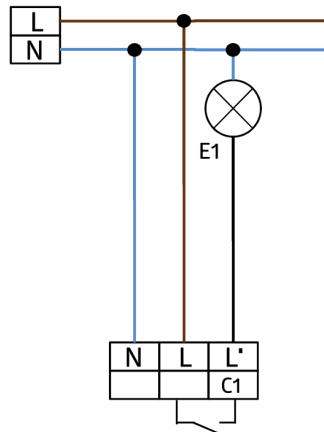
Informazioni sul prodotto

Set : 10 x BL2-DE + Set di montaggio BL2-UP bianco + Griglia protezione BSK (Ø 200 x 90 mm) bianco

Rilevatore di movimento a soffitto per interni con area di rilevamento a 360 °

Per installazione in controsoffitti

Un canale per l'attivazione delle luci



Articoli del set

Per ottenere il set conforme alle specifiche tecniche, ordinare gli articoli elencati.



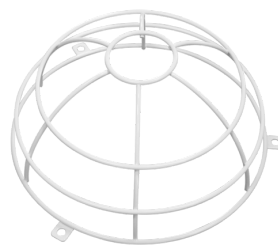
10 x BL2-DE
Numero: 93327

Alimentazione: 110 - 240 V
Dimensioni: Ø 80 x 61 mm
Potenza assorbita: 0.3 W



Set di montaggio BL2-UP
Numero: 93251

Dimensioni: Ø 104 x 19 mm
Colore di materiale: bianco



Griglia protezione BSK (Ø 200 x 90 mm)
Numero: 92199

Dimensioni: Ø 200 x 90 mm
Resistenza agli urti: IK09
Involucro: Cestello di protezione