

## Jelenlét érzékelő - 12-48V

## PD2-M-2C-12-48V-RR



fehér matt, hasonló RAL9010 Cikkszám 92305      fehér matt, hasonló RAL9010 Cikkszám 92306

## Termékinformáció

- Jelenlét érzékelő 11-48V üzemi feszültséggel
- Két potenciálmentes csatorna
- Masterként és slaveként is használható
- Kézi kapcsolás lehetséges nyomógomb segítségével
- Számos programozási lehetőség a IR távirányítóval
- Gyári beállítás 10 perc és 500 Lux (15 perc HVAC-hez)
- **Alkalmazási példák:**  
folyosók, mosdók, tároló helyiségek, kis irodák, nyitott irodák, konferencia termek

## Műszaki adatok

<b>Hálózati feszültség:</b>	12 - 48 V AC / DC
<b>Méretek:</b>	AP= Ø 98 x 47 mm DE= Ø 80 x 85 mm
<b>Teljesítményfelvétel:</b>	< 1 W
<b>Érzékelési terület:</b>	vízszintes 360° (Mennyezeti elhelyezés)
<b>Érzékelési távolság:</b>	max. Ø 10 m áthaladás max. Ø 6 m megközelítés max. Ø 4 m kis mozgások
<b>Megfigyelt terület, ha az érzékelő az ajánlott</b>	78 m <sup>2</sup> / 2,5 m szerelési magasság

**magasságon hosszirányú  
megközelítésre van  
pozícionálva:**

**Szerelési magasság min.** 2 m / 5 m / 2,5 m  
**/ max. / ajánlott:**

**Védettségi fokozat/osztály:** AP= IP20 / II. osztály  
DE= IP20 / II. osztály

**Környezeti hőmérséklet:** -25 °C - +50 °C

**Ház:** Magas UV állóságú polikarbonát

**1-s csatorna (világítás vezérlés, potenciálmentes)**

**Kapcsolási teljesítmény:** 0,1 A;  $\cos \varphi = 1$  Reed relével

**Csatlakozás típusa:** 1x  $\mu$  érintkező, potenciálmentes NO kontaktus

**Időzítés:** 15 mp - 30 min, Impulzus

**Beállított megvilágítási szint:** 10 - 2000 Lux

**2-s csatorna (HVAC vezérlés, potenciálmentes)**

**Kapcsolási teljesítmény:** 0,1 A;  $\cos \varphi = 1$  Reed relével

**Csatlakozás típusa:** 1x  $\mu$  érintkező, potenciálmentes NO kontaktus

**Időzítés:** 5 min - 120 min, Riasztási impulzus, Impulzus  
Kevert fénymérés

---

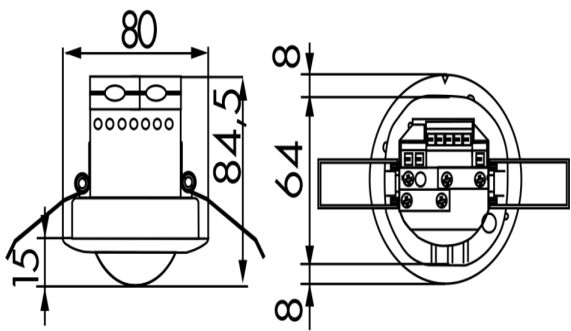
## Megnevezés

Típus	Szín	Cikkszám	EAN-Nummer
PD2-M-2C-12-48V-RR-AP	fehér matt, hasonló RAL9010	92305	4007529923052
PD2-M-2C-12-48V-RR-DE	fehér matt, hasonló RAL9010	92306	4007529923069

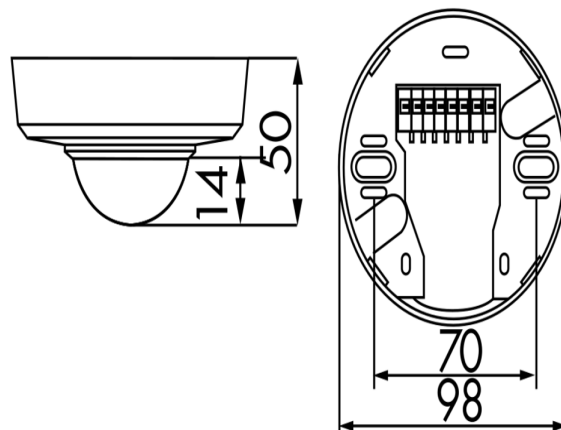
---

## Tartozék

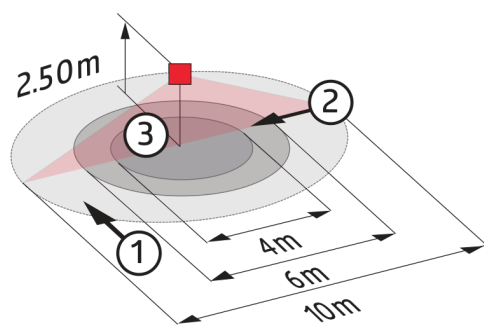
Típus	Szín	Cikkszám	EAN-Nummer
BLE-IR-Adapter	fekete	93067	4007529930678
IR-PD-2C	-	92475	4007529924752
IR-PD-Mini	-	92159	4007529921591
Ø 200 x 90 mm	fehér	92199	4007529921997
AP aljzat IP54 - PD2- / PD4- AP	fehér	92161	4007529921614



Méretetek 92306

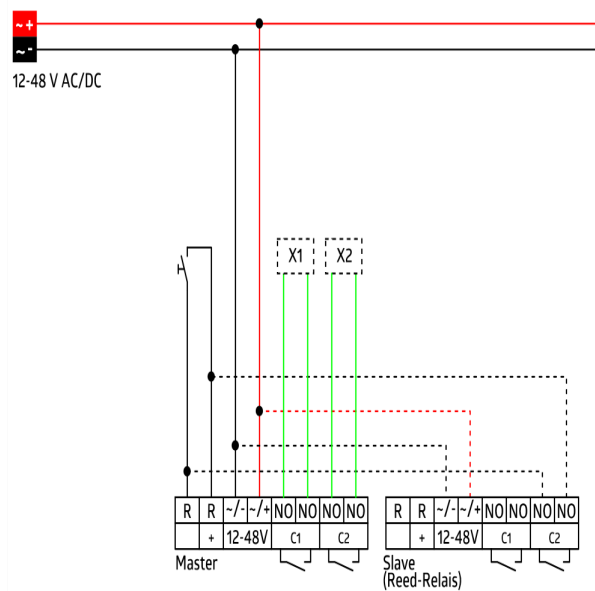


Méretetek 92305

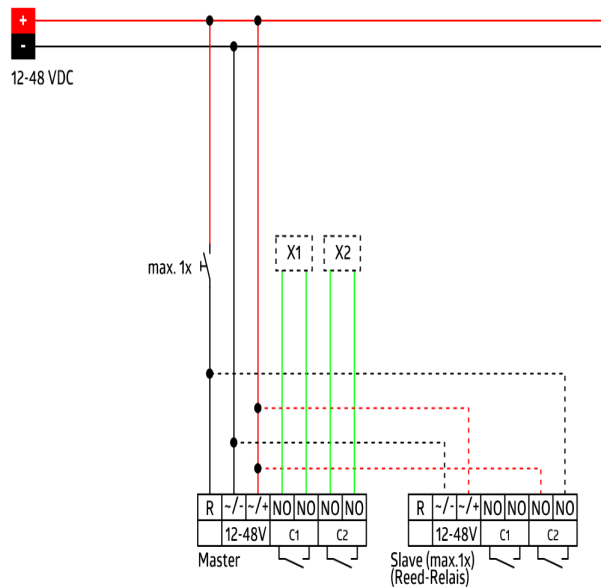


Érzékelési terület

- 1: Áthaladás
- 2: Megközelítés
- 3: Kis mozgások



Kapcsolási rajzok



Kapcsolási rajzok