

WS-VOC-HVAC-KNX

93806 EAN: 4007529938063

Hőmérséklet szabályozó és VOC érzékelő
(légnemű szerves vegyületek) KNX buszhoz

Hőmérséklet-szabályozás: PI szabályozó
(folyamatos), 2-fokozatú vezérlő %, 2-lépéses
kapcsolás, PWM

Előre beállított hőmérséklet szabályozási görbék
a különböző fűtési / hűtési rendszerek számára

Rendelési adatok

Megnevezés	Szín	Cikkszám
WS-VOC-HVAC-KNX	fehér	93806

Tartozékok

Megnevezés	Szín	Cikkszám
Keret IP20 Indoor 140-L	gyöngyház fehér	94344
Keret IP20 Indoor 140-L	fehér	94343
Keret IP20 Indoor 140-L	fehér	94342
Keret IP20 Indoor 140-L	antracit	94341

Műszaki adatok

Hálózati feszültség:	KNX-buszon keresztül
Méretek:	55 x 55 x 26 mm
Tipikus áramfogyasztás:	12 mA
Védettség / Érintésvédelmi osztály:	IP20 / III. osztály
Környezeti hőmérséklet:	-5 °C – +45 °C
Ház:	Polikarbonát
Anyag színe:	fehér
Kijelző elemek:	1 x LED programozás, piros 2 x Irányító LED, piros/sárga/zöld 1 x LED, piros/kék 1 x LED, zöld
Kézi működtetés:	Programozó gomb, kényelem funkció nyomógomb, Potenciométer az alapérték beállításához
KNX TP 256:	Igen
Csatlakozók és vezetékek:	KNX-buszcsatlakozó fekete/piros

Termékinformációk

Hőmérséklet szabályozó és VOC érzékelő (légnemű szerves vegyületek) KNX buszhoz

Hőmérséklet-szabályozás: PI szabályozó (folyamatos), 2-fokozatú vezérlő %, 2-lépéses kapcsolás, PWM

Előre beállított hőmérséklet szabályozási görbék a különböző fűtési / hűtési rendszerek számára

További fűtési / hűtési fokozat aktiválható

Különböző kiemelt üzemmódok (Komfort, készenléti, Eco, fagy- és hővédelem)

A komfort hőmérséklet üzemmód időtartamának meghosszabbítása gombnyomással (zöld visszajelzés)

Alapérték korlátozás (hőmérséklet) a kültéri hőmérsékleten keresztül lehetséges

Harmatpont meghatározása

Visszajelzés bit, bájt vagy RHCC formátumban

fűtés / hűtés visszajelzés (piros / kék)

Levegőminőség-szabályozás: PI szabályozó (folyamatos), 2-fokozatú vezérlő %, 2-lépéses kapcsolás

Levegőminőség mérési módszer VOC, kimenet VOC vagy CO2

Szabályozás vagy szintentartási üzemmód

Levegő páratartalom szabályozás: PI szabályozó (folyamatos), 2-lépéses szabályozó %, 2-lépéses kapcsolás

Szabályozási érték beállítása forgatógomb vagy objektum segítségével

A hőmérséklet (° C), a levegő minősége (ppm) és a relatív páratartalom (%) továbbítása a buszra

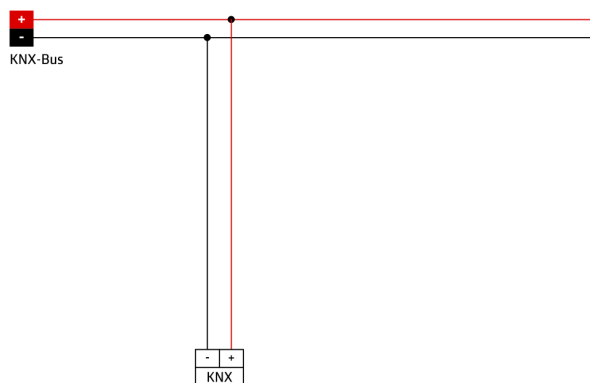
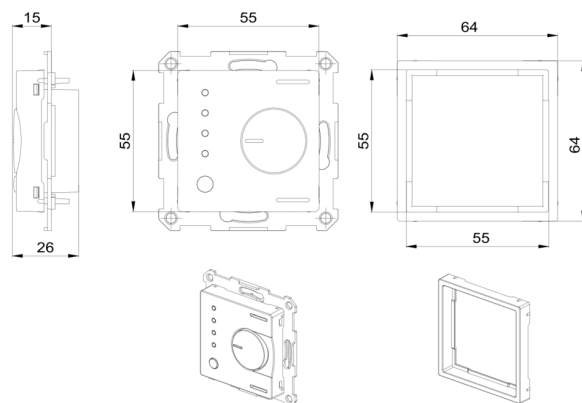
A levegő minőségének és páratartalmának visszajelzése (zöld, sárga, piros)

Négy határérték a levegő páratartalmára és minőségére

55x55 mm-s kapcsolóhoz illeszthető

Az adaptert tartalmazza a 64x64 kapcsolókhöz

Beépített buszcsatlakozóval



Tartozékok



Keret IP20 Indoor 140-L
Cikkszám: 94344

Méreték: 88 x 88 mm, Belső méretek: 63 x 63 mm
Védettség / Érintésvédelmi osztály: IP20 / II. osztály
Anyag színe: gyöngyház fehér matt, hasonló RAL1013



Keret IP20 Indoor 140-L
Cikkszám: 94343

Méreték: 88 x 88 mm, Belső méretek: 63 x 63 mm
Védettség / Érintésvédelmi osztály: IP20 / II. osztály
Anyag színe: fehér matt, hasonló RAL9010



Keret IP20 Indoor 140-L
Cikkszám: 94342

Méreték: 88 x 88 mm, Belső méretek: 63 x 63 mm
Védettség / Érintésvédelmi osztály: IP20 / II. osztály
Anyag színe: fehér fényes, hasonló RAL9010



Keret IP20 Indoor 140-L
Cikkszám: 94341

Méreték: 88 x 88 mm, Belső méretek: 63 x 63 mm
Védettség / Érintésvédelmi osztály: IP20 / II. osztály
Anyag színe: antracit matt, hasonló RAL7021