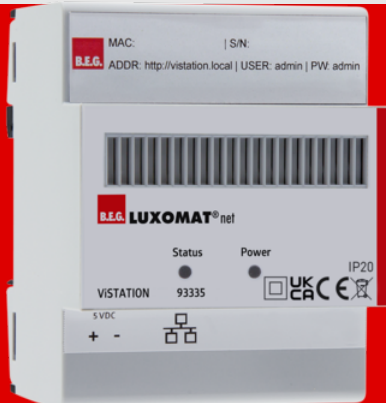


# B.E.G. LUXOMAT<sup>®</sup> net



## ViSTATION

93335 EAN: 4007529933358

- Hálózati feszültség: 5 V DC
- Méretek: 90 x 72 x 64 mm (4 TE)
- Teljesítményfelvétel: max. 5 W

### Order data

| Designation | Szín | Art.No |
|-------------|------|--------|
| ViSTATION   | -    | 93335  |

### Accessories

| Designation       | Szín | Art.No |
|-------------------|------|--------|
| FU-VIS/FBLOCK-CUA |      | 99175  |
| FU-VIS/KNX-200    |      | 99170  |
| FU-VIS/MQTT-CUA   |      | 99172  |
| FU-VIS/MQTT-200   |      | 99171  |
| FU-VIS/KNX-CUA    |      | 99176  |
| FU-VIS/REMOTE-12  |      | 99173  |
| FU-VIS/FBLOCK-10  |      | 99174  |

## Technical data

|                                     |                        |
|-------------------------------------|------------------------|
| Hálózati feszültség:                | 5 V DC                 |
| Méretek:                            | 90 x 72 x 64 mm (4 TE) |
| Teljesítményfelvétel:               | max. 5 W               |
| Védettség / Érintésvédelmi osztály: | IP20 / II. osztály     |
| Terméktípus:                        | Hardver                |
| Környezeti hőmérséklet:             | 0 °C - +45 °C          |
| Ház:                                | Poliamid, UV álló      |
| Anyag színe:                        | -                      |
| Csatlakozók és vezetékek:           | Ethernet/LAN           |

## Product information

Webszerver a KNX-telepítések megjelenítéséhez

### Kiemelések:

Vizualizációs megoldás felhő nélkül, IP-hálózaton (LAN/WLAN) keresztül / KNX IP Secure

Hozzon létre projekteket az irodai PC-n, és tölts be az ügyfél ViStation-re

Működés a legtöbb webböngészőn keresztül, például Chromium Browser (Chrome, Edge, számos okostelefon böngésző), Safari, Mozilla Firefox vagy APP (Windows, Android, iOS) segítségével

### Skálázható:

Moduláris rendszer licencfrissítéssel (kérésre)

Igény szerinti konfiguráció (eszközök száma, további funkciók, ...)

A ViStation legfeljebb 200 eszközre szóló licenccel szállítható  
Eszközfrissítés 200-as lépésekben, legfeljebb 1600 eszköz  
Funkciófrissítés vagy szoftverbővítés licenc formájában.

Szoftverbővítések licenc formájában

Egyszerű távoli hozzáférés a felhasználói tűzfal konfigurálása nélkül a B.E.G. Cloudon keresztül (díjköteles szolgáltatás)

Nagy projektek több mint 1600 KNX eszközzel a Windows ViSTATION segítségével (kérésre)

### Gyors beállítás:

Egy tipikus családi ház vizualizációja kb. 30 perc alatt elkészül, akár előzetes ismeretek nélkül is

Az ETS-ből generált esf fájl importálása (OPC export)

Csoportcímek hozzárendelése az előre definiált „virtuális KNX eszközökhöz” (dimmerek, redőnyök, ...)

Az importált eszközök szimbólumának beállítása a létrehozott szinten/szobában

### Az alaprajz és/vagy a csempe nézet:

Új design, választható világos vagy sötét módban

A csempe nézet automatikusan létrejön minden projektben  
Reagáló csempe nézet, automatikusan alkalmazkodik a képernyő méretéhez

Alaprajz nézet, ha szükséges

Alaprajz nézet zoom funkcióval

Az alaprajzok képfájlként importálhatók és méretezhetők

Az alaprajzról bármikor át lehet váltani a csempe nézetre

Több mint 130 eszköz- és riasztási szimbólum választható minden alaprajzhoz és csempe nézethez

Bármennyi helyiség és emelet hozható létre

### Funkciók:

Világítás vezérlése (fényerő szabályozás, kapcsolás)

Redőny/roló vezérlése

Fűtés/klíma/szellőzés vezérlése

Média lejátszás vezérlése KNX-en keresztül

Szabadon választható funkcióblokk logikából, időzítőből, jelenetből stb. (1 db tartalmazva, továbbiak licenccel aktiválhatók)

Jelszóval védett kapcsolás

Riasztások kijelzése

Mért értékek kijelzése

Plug & Play Monitoring trendábrázolással minden adatra (pl. energia, kapcsolási állapotok)

Több évre visszamenő trendrögzítés

Tetszőleges számú heti kapcsolási időpont naptárfunkcióval  
Időtervező különféle asztronómiai funkciókkal és éves  
naptárral  
IP-kamerák (RTSP) integrálása

Funkciók:

Fényszabályozás (dimmerelés, kapcsolás)  
Redőnyök/redőnyök vezérlése  
Fűtés/légkondicionálás/szellőztetés szabályozása  
A médialejátszás vezérlése a KNX-en keresztül  
Riasztások megjelenítése  
Mért értékek megjelenítése  
Plug & Play figyelés az összes adat (pl. energia, kapcsolási  
állapotok) trendkijelzésével  
Trendfelvétel több éven keresztül  
Tetszőleges számú heti kapcsolási idő naptár funkcióval  
Ütemező különféle asztrófunkciókkal és éves naptárral  
IP-kamerák integrációja (RTSP)

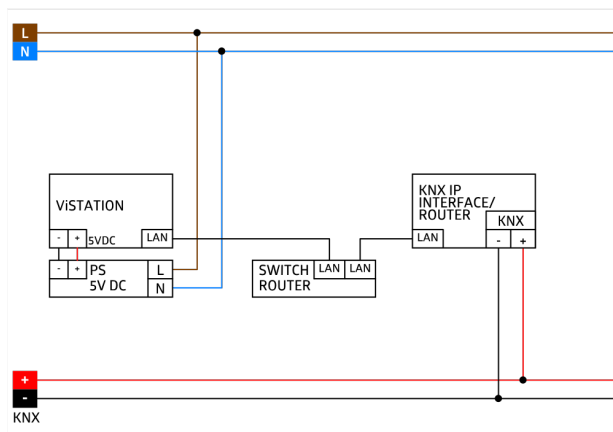
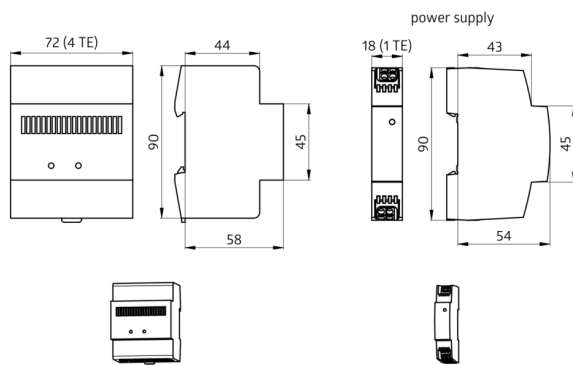
Általános információk:

PDF állapotjelentések e-mailben, beállítható küldési ciklus  
Projekt biztonsági mentés fájlként letölthető  
Automatikus biztonsági mentések a ViStation-on  
Csatlakozás a KNX-rendszerhez IP/TP vonalkapcsolón  
keresztül (KNX IP Secure)  
A KNX-vonalak száma nincs korlátozva, a KNX-eszközök  
száma a meghatározó  
Rendszerállapot üzenetszámlálóval és jelentésbocsátással  
Rendszernyelvek: német, angol, francia és egyéb nyelvek  
Frissíthető, ingyenes firmware-frissítések a letöltési területen  
Ingyenes szoftver a kezeléshez a letöltési területen és az App  
Store-okban  
Ingyenes ViStation Desktop szoftver demo verzióban,  
legfeljebb 5 KNX-eszközhöz

Tartalmazza a különálló, DIN sínre szerelhető 5VDC/2A  
tápegységet (~18mm)

További információkért

**<https://www.beg-luxomat.com/en-in/solutions/individual-visualisation-for-knx/>**



## Accessories



**FU-VIS/FBLOCK-CUA**  
Art.No: 99175

Terméktípus: Engedély



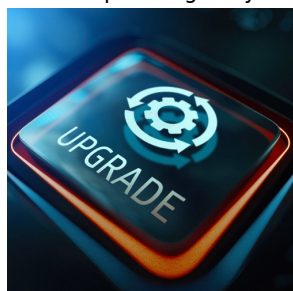
**FU-VIS/KNX-200**  
Art.No: 99170

Terméktípus: Engedély



**FU-VIS/MQTT-CUA**  
Art.No: 99172

Terméktípus: Engedély



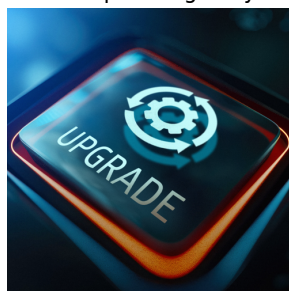
**FU-VIS/MQTT-200**  
Art.No: 99171

Terméktípus: Engedély



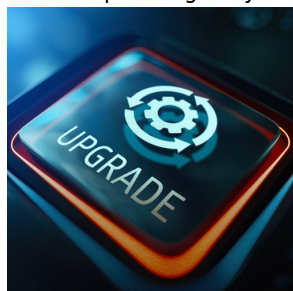
**FU-VIS/KNX-CUA**  
Art.No: 99176

Terméktípus: Engedély



**FU-VIS/REMOTE-12**  
Art.No: 99173

Terméktípus: Engedély



**FU-VIS/FBLOCK-10**  
Art.No: 99174

Terméktípus: Engedély