



PICO-DALI-LINK-DE Set 93908-93778

- Hálózati feszültség: DALI-BUS-on keresztül, max. 22.5 V DC
- Méretek: **Ø 45 x 50 mm (93778)**
- Paraméterezés: PBM-DALI-LINK-4W-BLE + Smartphone DALI-LINK App-al (iOS / Android)

Order data

Designation	Szín	Art.No
PICO-DALI-LINK-DE	fehér	93908
Szerelőkészlet PICO	fekete	93778

Technical data

Hálózati feszültség:	DALI-BUS-on keresztül, max. 22.5 V DC
Méretetek:	Ø 45 x 50 mm (93778)
Paraméterezés:	PBM-DALI-LINK-4W-BLE + Smartphone DALI-LINK App-al (iOS / Android)
Tipikus áramfogyasztás:	2 mA
Érzékelési terület:	vízszintes 360° (Mennyezeti elhelyezés) max. Ø 10 m áthaladás max. Ø 6 m megközelítés
Érzékelési távolság:	max. Ø 4 m kis mozgások
Megfigyelt terület (hosszirányú megközelítésnél):	78 m ² / 2.5 m szerelési magasság
Szerelési magasság min. / max. / ajánlott:	2 m / 5 m / 2.5 m
Védettség / Érintésvédelmi osztály:	IP20 / II. osztály
Ütésállóság:	IK04
Környezeti hőmérséklet:	-25 °C - +55 °C
Ház:	Magas UV állóságú polikarbonát
Anyag színe:	fekete, hasonló RAL9005 (93778)
Időzítés:	1 mp - 120 min
Beállított megvilágítási szint:	10 - 2500 Lux

Product information

Set : PICO-DALI-LINK-DE + Szerelőkészlet PICO fekete, hasonló RAL9005

Mini DALI multiérzékelő (szerelési mélység csak 11 mm) lámpatesbe történő beszereléshez

Tápenergia ellátás a DALI buszon keresztül

Zökkenőmentes integráció a DALI világítási rendszerben, a B.E.G. LUXOMAT®net DALI-LINK mint egy moduláris, multimaster világításvezérlési rendszer részeként

Az érzékelési terület bővíthető a master-slave üzemmódnak köszönhetően

A kevert fénymérést a belső fényérzékelő végzi

Félautomata, automata vagy alkonykapcsoló

Beépített fényérzékelő és szabályozó kör (vagy kapcsoló kimenet)<

Guided Light (kisérő fény), Soft-Start PLUS (lágy indítás), Orientation light PLUS (tájékozódási fény)

Könnyen telepíthető és tesztelhető

A teljes funkcionalitás csak a B.E.G. LUXOMAT®net DALI-LINK termékcsalád termékeivel együtt érhető el

Az érzékelési területet árnyékoló lamellákkal lehet korlátozni

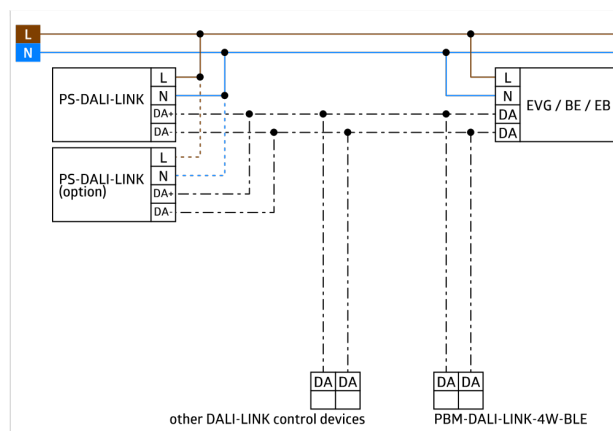
Ez a cikk a B.E.G. világításvezérlő rendszer egyik eleme, amely támogatja más gyártók DALI-üzemű eszközeinek (lámpatestek, relék) használatát

Más gyártók DALI alkalmazásvezérlőinek használata nem támogatott

Más gyártók DALI bemeneti eszközeinek (érzékelők, nyomógombok) használata nem támogatott

A B.E.G. további rendszerkomponensekre (hardver) van szükség

További ingyenes szoftver szükséges a B.E.G.-től



Set items

To receive the bundle according to the technical specification, please order the items listed.



PICO-DALI-LINK-DE

Art.No: 93908

Hálózati feszültség: DALI-BUS-on kersztűl, max. 22.5 V DC

Méretek: Ø 33 x 27 mm

Paraméterezés: PBM-DALI-LINK-4W-BLE + Smartphone DALI-LINK App-al (iOS / Android)

Szerelőkészlet PICO

Art.No: 93778

Méretek: Ø 45 x 50 mm

Védettség / Érintésvédelmi osztály: IP20

Ház: Magas UV állóságú polikarbonát