

B.E.G.**LUXOMAT®**

PD9-M-1C-DE Set 92900-92238

- Hálózati feszültség: 110 – 240 V AC 50 / 60 Hz
- Méretek: Érzékelő fej Ø 45 x 28 mm, Tápegység: 165 x 24 x 24 mm
- Teljesítményfelvétel: kb. 0.5 W

Areas of application

- előcsarnokok
- kis irodák
- folyosók

Order data

Designation	Szín	Art.No
PD9-M-1C-DE	fehér	92900
Gyűrű PD9 Ø 36 mm	fehér	92238

Technical data

Hálózati feszültség:	110 - 240 V AC 50 / 60 Hz
Méretetek:	Érzékelő fej Ø 45 x 28 mm, Tápegység: 165 x 24 x 24 mm
Teljesítményfelvétel:	kb. 0.5 W
Érzékelési terület:	vízszintes 360° (Mennyezeti elhelyezés) max. Ø 10 m áthaladás max. Ø 6 m megközelítés max. Ø 4 m kis mozgások
Érzékelési távolság:	78 m ² / 2.5 m szerelési magasság
Megfigyelt terület (hosszirányú megközelítésnél):	2 m / 5 m / 2.5 m
Szerelési magasság min. / max. / ajánlott:	IP20 / II. osztály
Védettség / Érintésvédelmi osztály:	IK03
Ütésállóság:	-25 °C - +50 °C
Környezeti hőmérséklet:	Magas UV állóságú polikarbonát
Ház:	fehér fényes (92238)
Anyag színe:	45 cm, árnyékolt
Kábelhossz:	
1-s csatorna (világítás vezérlés)	2300 W, $\cos \varphi =$ 1 1150 VA, $\cos \varphi =$ 0.5 800 W LED max.
Kapcsolási teljesítmény:	bekapcsolási csúcsáram I_p (20 ms) = 165 A max. bekapcsolási csúcsáram I_p (200 μ s) = 800 A 1x μ érintkező, NO kontaktus pre-make wolfram érintkezővel
Csatlakozás típusa:	5 min - 30 min, Impulzus
Időzítés:	
Bekapcsolási küszöbérték:	20 - 1000 Lux
Kevert fénymérés:	Kevert fénymérés

Product information

Set : PD9-M-1C-DE + Gyűrű PD9 Ø 36 mm fehér
fényes

Mini jelenlét érzékelő

Egy csatorna világítás kapcsolásához

Master érzékelő változat

Az érzékelési tartomány kibővítése slave érzékelőkkel
lehetséges

Egyszerű kezelhetőség a távirányító segítségével (programozáshoz szükséges)

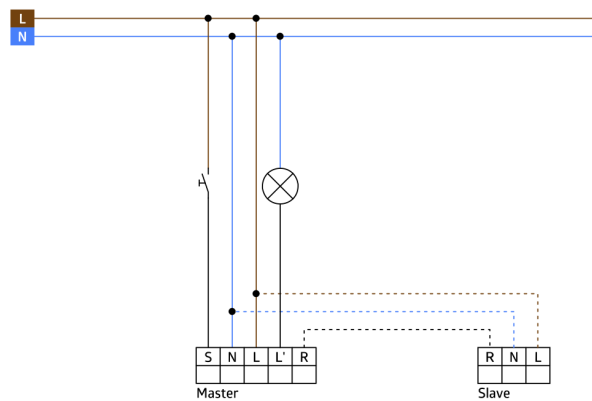
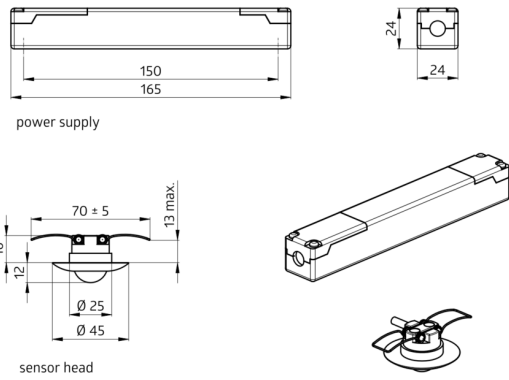
Kézi kapcsolat lehetséges nyomógomb segítségével

A tápegység átfér az érzékelőfej számára, az álmennyezeten
készített furaton keresztül (34 mm Ø esetén)

Rugós klipszek az álmennyezetekbe vagy világítótestbe
történő gyors és egyszerű beépítés megkönnyítéséhez

Ø 45 mm méretű árnyékoló gyűrűvel és árnyékoló lamellákkal
együtt

Gyári beállítás 10 perc és 500 Lux



Set items

To receive the bundle according to the technical specification, please order the items listed.



PD9-M-1C-DE

Art.No: 92900

Hálózati feszültség: 110 - 240 V AC 50 / 60 Hz

Méreték: Érzékelő fej Ø 45 x 28 mm, Tápegység: 165 x 24 x 24 mm

Teljesítményfelvétel: kb. 0.5 W



Gyűrű PD9 Ø 36 mm

Art.No: 92238

Méreték: Ø 36 mm

Ház: Magas UV állóságú polikarbonát

Anyag színe: fehér fényes