

B.E.G.**LUXOMAT®**

PD9-M-1C-DE Set 92900-92235

- Hálózati feszültség: 110 – 240 V AC 50 / 60 Hz
- Méretek: Érzékelő fej Ø 45 x 28 mm, Tápegység: 165 x 24 x 24 mm
- Teljesítményfelvétel: kb. 0.5 W

Areas of application

- előcsarnokok
- kis irodák
- folyosók

Order data

Designation	Szín	Art.No
PD9-M-1C-DE	fehér	92900
Gyűrű PD9 Ø 36 mm	antracit	92235

Technical data

Hálózati feszültség:	110 - 240 V AC 50 / 60 Hz
Méretetek:	Érzékelő fej Ø 45 x 28 mm, Tápegység: 165 x 24 x 24 mm
Teljesítményfelvétel:	kb. 0.5 W
Érzékelési terület:	vízszintes 360° (Mennyezeti elhelyezés) max. Ø 10 m áthaladás max. Ø 6 m megközelítés max. Ø 4 m kis mozgások
Érzékelési távolság:	78 m ² / 2.5 m szerelési magasság
Megfigyelt terület (hosszirányú megközelítésnél):	2 m / 5 m / 2.5 m
Szerelési magasság min. / max. / ajánlott:	Védettség / Érintésvédelmi osztály: IP20 / II. osztály
Ütésállóság:	IK03
Környezeti hőmérséklet:	-25 °C - +50 °C
Ház:	Magas UV állóságú polikarbonát
Anyag színe:	antracit fényes (92235)
Kábelhossz:	45 cm, árnyékolt
1-s csatorna (világítás vezérlés)	2300 W, $\cos \varphi = 1$ 1150 VA, $\cos \varphi = 0.5$ 800 W LED max.
Kapcsolási teljesítmény:	bekapcsolási csúcsáram I_p (20 ms) = 165 A max. bekapcsolási csúcsáram I_p (200 μ s) = 800 A 1x μ érintkező, NO kontaktus pre-make wolfram érintkezővel
Csatlakozás típusa:	5 min - 30 min, Impulzus
Időzítés:	Bekapcsolási küszöbérték: 20 - 1000 Lux
Bekapcsolási küszöbérték:	Kevert fénymérés:
Kevert fénymérés:	

Product information

Set : PD9-M-1C-DE + Gyűrű PD9 Ø 36 mm antracit fényes

Mini jelenlét érzékelő

Egy csatorna világítás kapcsolásához

Master érzékelő változat

Az érzékelési tartomány kibővítése slave érzékelőkkel lehetséges

Egyszerű kezelhetőség a távirányító segítségével (programozáshoz szükséges)

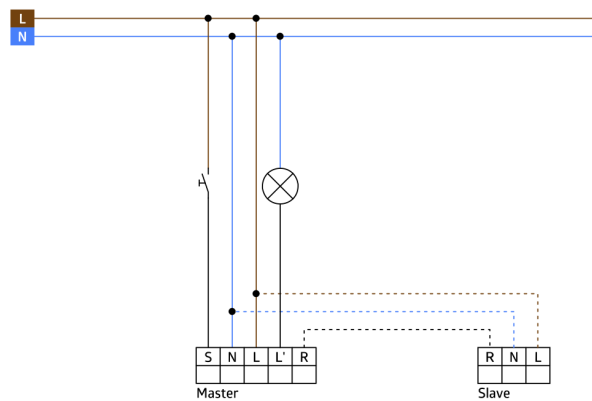
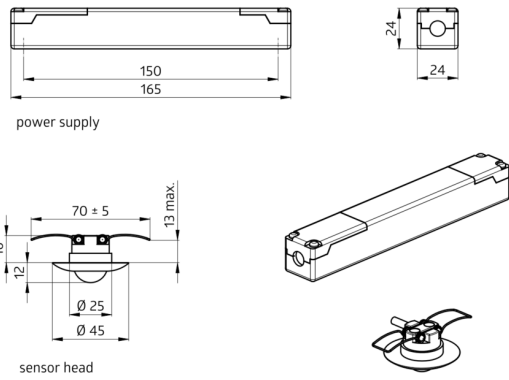
Kézi kapcsolás lehetséges nyomógomb segítségével

A tápegység átfér az érzékelőfej számára, az álmennyezeten készített furaton keresztül (34 mm Ø esetén)

Rugós klipszek az álmennyezetekbe vagy világítótestbe történő gyors és egyszerű beépítés megkönnyítéséhez

Ø 45 mm méretű árnyékoló gyűrűvel és árnyékoló lamellákkal együtt

Gyári beállítás 10 perc és 500 Lux



Set items

To receive the bundle according to the technical specification, please order the items listed.



PD9-M-1C-DE

Art.No: 92900

Hálózati feszültség: 110 - 240 V AC 50 / 60 Hz

Méreték: Érzékelő fej Ø 45 x 28 mm, Tápegység: 165 x 24 x 24 mm

Teljesítményfelvétel: kb. 0.5 W



Gyűrű PD9 Ø 36 mm

Art.No: 92235

Méreték: Ø 36 mm

Ház: Magas UV állóságú polikarbonát

Anyag színe: antracit fényes