

B.E.G.**LUXOMAT®**

PD9-1C-DE Set

92902-92958-92993

230 V-os PIR mozgásérzékelő 360°-os érzékelési szöggel és akár Ø10m átmérőjű hatótávolsággal (78 m²)

Alkalmazási területek

- WC
- Tárolóhelyiség/gépház
- Bejárati terület
- Folyosó
- Egyéni/zárt iroda

Rendelési adatok

Megnevezés	Szín	Cikkszám
PD9-1C-DE	fehér	92902
Burkolat IP65 -hoz Érzékelőfej PD9	átlátszó	92958
Négyzögletes dizájn keret PD9-DE	fehér	92993

Műszaki adatok

Hálózati feszültség:	110 - 240 V AC 50 / 60 Hz
Méretetek:	Érzékelőfej: Ø 45 x 37 mm, Tápegység: 165 x 24 x 24 mm + 45 x 45 x 2.6 mm (92993)
Teljesítményfelvétel:	kb. 0.5 W
Érzékelési terület:	vízszintes 360° (felültre szerelhető) max. Ø 10 m áthaladás max. Ø 6 m megközelítés max. Ø 4 m kis mozgások
Érzékelési távolság:	
Megfigyelt terület (hosszirányú megközelítésnél):	78 m ² / 2.5 m szerelési magasság
Szerelési magasság min. / max. / ajánlott:	2 m / 5 m / 2.5 m
Védettség / Érintésvédelmi osztály:	IP20 / II. osztály + IP65 (92958)
Ütésállóság:	IK03
Környezeti hőmérséklet:	-25 °C - +50 °C
Ház:	UV-álló polikarbonát fehér matt, hasonló RAL9010 (92993)
Anyag színe:	
Kábelhossz:	45 cm
1-s csatorna (világításvezérlés)	
Kapcsolási teljesítmény:	1000 W, cos φ = 1 500 VA, cos φ = 0.5 400 W LED
Csatlakozás típusa:	1x mikro; érintkező, nincs érintkezés
Időzítés:	30 mp - 30 min, Impulzus
Bekapcsolási küszöbérték:	10 - 2000 Lux

Termékinformációk

Set : PD9-1C-DE + Burkolat IP65 -hoz Érzékelőfej PD9
átlátszó + Négyszögletes dizájn keret PD9-DE fehér
matt, hasonló RAL9010

Mini mozgásérzékelő beltéri használatra

1 csatorna világítás kapcsolásához

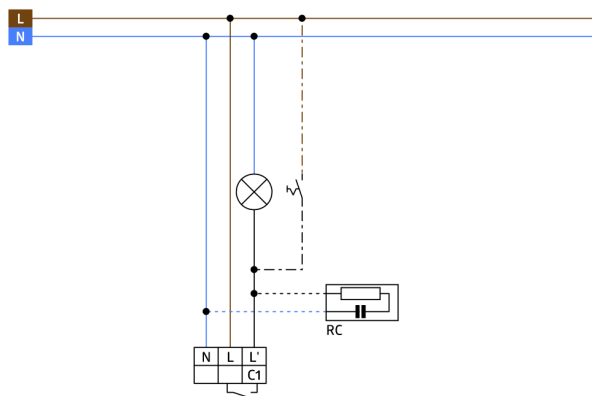
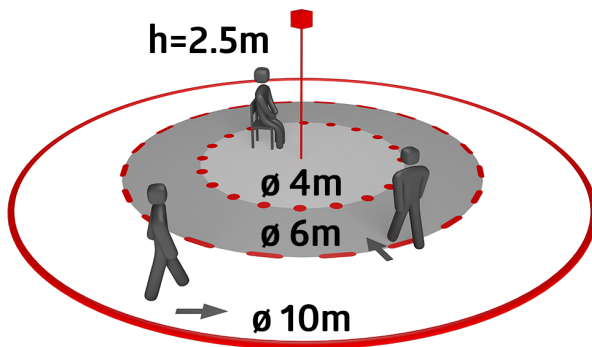
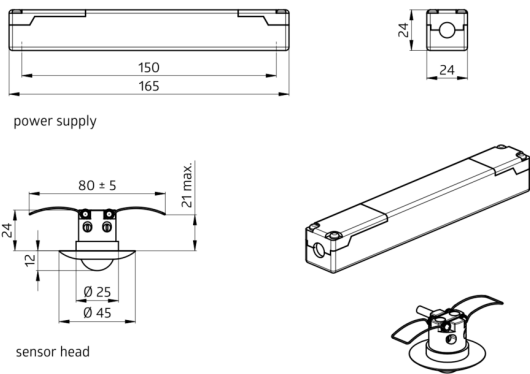
Nullátmeneti kapcsolás

Egyszerű beállítás az eszközön

A tápegység átfér az érzékelőfej számára, az álmennyezetben
készített furaton keresztül (34 mm Ø esetén)

Rugós sorkapcsok az álmennyezetbe vagy világítótestbe
történő gyors és egyszerű beépítés megkönnyítéséhez

Ø 45 mm méretű takarógyűrűvel és takaró lamellákkal együtt



Készlet elemei

A csomag műszaki specifikációnak megfelelő megkapásához kérjük, rendelje meg a felsorolt tételeket.



PD9-1C-DE

Cikkszám: 92902

Hálózati feszültség: 110 - 240 V AC 50 / 60 Hz

Méreték: Érzékelőfej: Ø 45 x 37 mm,

Tápegység: 165 x 24 x 24 mm

Teljesítményfelvétel: kb. 0.5 W



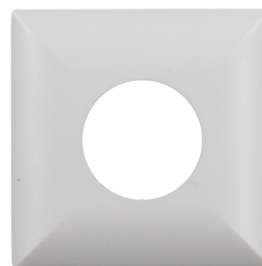
Burkolat IP65 -hoz Érzékelőfej PD9

Cikkszám: 92958

Védettség / Érintésvédelmi osztály: IP65

Ház: UV-álló

Anyag színe: átlátszó



Négyszögletes dizájn keret PD9-DE

Cikkszám: 92993

Méreték: 45 x 45 x 2.6 mm

Ház: UV-álló polikarbonát

Anyag színe: fehér matt, hasonló

RAL9010