

**B.E.G.****LUXOMAT®**

## PD9-1C-DE Set

### 92902-92958-92346

230 V-os PIR mozgásérzékelő 360°-os érzékelési szöggel és akár Ø10m átmérőjű hatótávolsággal (78 m<sup>2</sup>)

#### Alkalmazási területek

- WC
- Tárolóhelyiség/gépház
- Bejárati terület
- Folyosó
- Egyéni/zárt iroda

#### Rendelési adatok

Megnevezés	Szín	Cikkszám
PD9-1C-DE	fehér	92902
Burkolat IP65 -hoz Érzékelőfej PD9	átlátszó	92958
Fedőgyűrű PD9 Ø 45 mm	ezüst	92346

## Műszaki adatok

Hálózati feszültség:	110 - 240 V AC 50 / 60 Hz
Méretetek:	<b>Érzékelőfej: Ø 45 x 37 mm, Tápegység: 165 x 24 x 24 mm + Ø 45 mm (92346)</b>
Teljesítményfelvétel:	kb. 0.5 W
Érzékelési terület:	vízszintes 360° (felültre szerelhető) max. Ø 10 m áthaladás max. Ø 6 m megközelítés
Érzékelési távolság:	max. Ø 4 m kis mozgások
Megfigyelt terület (hosszirányú megközelítésnél):	78 m <sup>2</sup> / 2.5 m szerelési magasság
Szerelési magasság min. / max. / ajánlott:	2 m / 5 m / 2.5 m
Védettség / Érintésvédelmi osztály:	<b>IP20 / II. osztály + IP65 (92958)</b>
Ütésállóság:	IK03
Környezeti hőmérséklet:	-25 °C - +50 °C
Ház:	UV-álló polikarbonát
Anyag színe:	<b>ezüst matt (92346)</b>
Kábelhossz:	45 cm
<b>1-s csatorna (világításvezérlés)</b>	
Kapcsolási teljesítmény:	1000 W, $\cos \varphi = 1$ 500 VA, $\cos \varphi = 0.5$ 400 W LED
Csatlakozás típusa:	1x &mikro; érintkező, nincs érintkezés
Időzítés:	30 mp - 30 min, Impulzus
Bekapcsolási küszöbérték:	10 - 2000 Lux

## Termékinformációk

Set : PD9-1C-DE + Burkolat IP65 -hoz Érzékelőfej PD9 átlátszó + Fedőgyűrű PD9 Ø 45 mm ezüst matt

Mini mozgásérzékelő beltéri használatra

1 csatorna világítás kapcsolásához

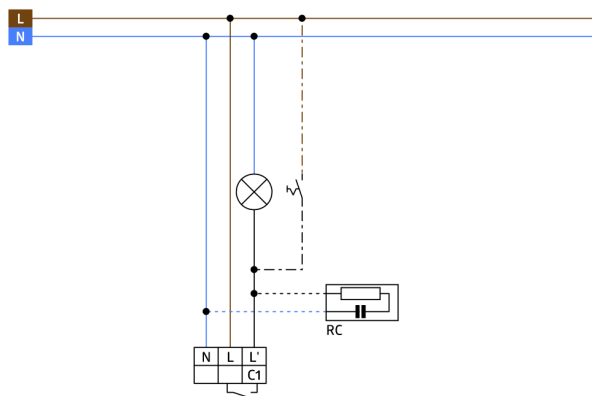
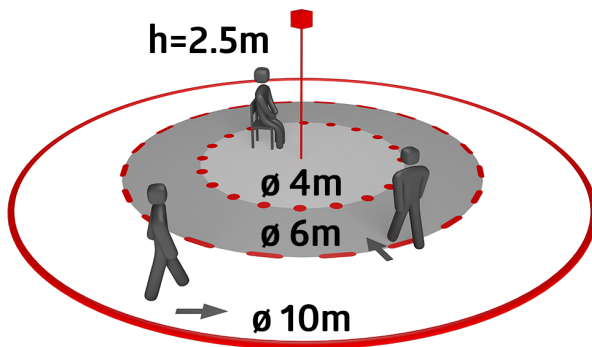
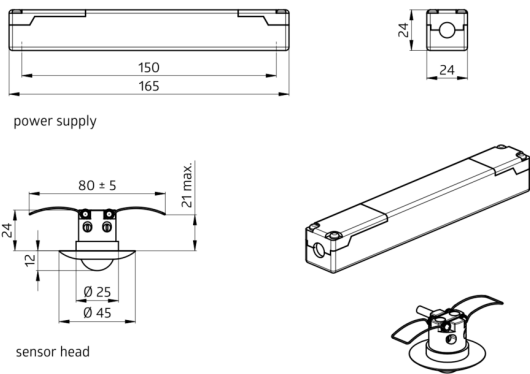
Nullátmeneti kapcsolás

Egyszerű beállítás az eszközön

A tápegység átfér az érzékelőfej számára, az álmennyezetben készített furaton keresztül (34 mm Ø esetén)

Rugós sorkapcsok az álmennyezetbe vagy világítótestbe történő gyors és egyszerű beépítés megkönnyítéséhez

Ø 45 mm méretű takarógyűrűvel és takaró lamellákkal együtt



## Készlet elemei

A csomag műszaki specifikációnak megfelelő megkapásához kérjük, rendelje meg a felsorolt tételeket.



### PD9-1C-DE

Cikkszám: 92902

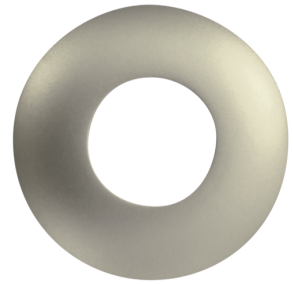
Hálózati feszültség: 110 - 240 V AC 50 / 60 Hz  
Méretek: Érzékelőfej: Ø 45 x 37 mm,  
Tápegység: 165 x 24 x 24 mm  
Teljesítményfelvétel: kb. 0.5 W



### Burkolat IP65 -hoz Érzékelőfej PD9

Cikkszám: 92958

Védettség / Érintésvédelmi osztály:  
IP65  
Ház: UV-álló  
Anyag színe: átlátszó



### Fedógyűrű PD9 Ø 45 mm

Cikkszám: 92346

Méretek: Ø 45 mm  
Anyag színe: ezüst matt