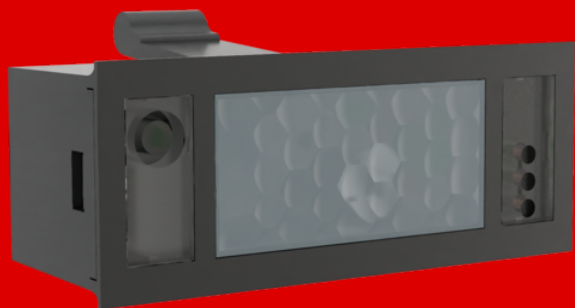


B.E.G.**LUXOMAT[®]net**

PD5N-LAMELLA-KNXs-DX BB

93509 EAN: 4007529935093

- Hálózati feszültség: KNX-BUS-n keresztül
- Méretek: 57 x 23 x 43 mm
- Tipikus áramfogyasztás: 12 mA

Order data

Designation	Szín	Art.No
PD5N-LAMELLA-KNXs-DX BB	fekete	93509

Accessories

Designation	Szín	Art.No
BLE-IR-Adapter	fekete	93067
IR-adapter okostelefonokhoz	fekete	92726
IR-PD-KNX	-	92123
IR-PD-KNX-Mini	-	93398

Technical data

Hálózati feszültség:	KNX-BUS-n keresztül
Méretek:	57 x 23 x 43 mm
Tipikus áramfogyasztás:	12 mA
Érzékelési terület:	vízszintes 360° (Mennyezeti elhelyezés) max. Ø 12 m áthaladás max. Ø 5 m megközelítés max. Ø 4 m kis mozgások
Érzékelési távolság:	
Megfigyelt terület (hosszirányú megközelítésnél):	110 m ² / 2.5 m szerelési magasság
Szerelési magasság min. / max. / ajánlott:	2 m / 5 m / 2.5 m
Védettség / Érintésvédelmi osztály:	IP20 / III. osztály
Ütésállóság:	IK05
Környezeti hőmérséklet:	-25 °C - +55 °C
Ház:	Magas UV állóságú polikarbonát
Anyag színe:	fekete matt, hasonló RAL9005
Fényérzékelők száma:	2
PIR szenzorok száma:	2
KNX TP 256:	Igen
KNX Secure:	Igen
Tájékozódási fény:	5 - 100 % / OFF / 1 min - 255 min
Éjszakai fény:	5 - 100 %
Beállított megvilágítási szint:	5 - 2000 Lux

Product information

KNX-érzékelő rácsos mennyezetbe vagy lámpatestekbe történő beépítéshez

KNX Secure Ready

HCL / RGB vezérlés

Paraméterezés ETS 5-gyel a KNX rendszerbe való integráláshoz

Jelenlét (PIR) érzékelő egyedi érzékenység beállítása

A kevert fénymérést a belső fényérzékelő végzi

Intelligens félautomata üzemmód, jelenlét független üzemmód (alkonykapcsoló), teljes automata üzemmód

Egy világításvezérlés kimenet (szabályozás vagy kapcsolás), egy slave kimenet, három (elkülönítetten paraméterezhető) HVAC kimenet

Három világítási csoport szabályozása/kapcsolása a világítási érték eltolásával, ofszettel (külső beavatkozás lehetséges)

Rövid jelenlét, önbeálló késleltetési idő, folyosófunkció

Különböző zárolási funkciók

Lágyindítás

Két logikai modul

Világítási képek behívása

Kikapcsolható állapotjelzők

Az ETS adatbázisba történő importáláshoz szükséges termékadatbázis letölthető a B.E.G. honlapjáról.

Az érzékelési terület bővíthető a master-slave üzemmódnak köszönhetően

Kiterjedt optimalizálási lehetőségek a fényméréshez

A mért fényérték továbbítása buszon keresztül

A dimmelési görbe beállítása

Kétirányú távirányítás IR adapterrel és a B.E.G. okostelefonos applikációval

PIN kód

Távvezérelhető IR távirányítóval (opcionális)

5 gombos infravörös távirányítóval működtethető (tartozék)

A programozó gomb (fizikai cím) távvezérléssel működtethető

HVAC üzemmód (1 = komfort, 2 = készenléti, 3 = gazdaságos, 4 = fagy / hővédelem)

Kézi beavatkozás külső KNX nyomógombokkal lehetséges

Funkcióvezérlés (szívverés, ciklikus küldés)

Jelenlét szimuláció

Kényszerített kikapcsolás

Intelligens központi kikapcsolási funkció

Kikapcsolás előjelzés

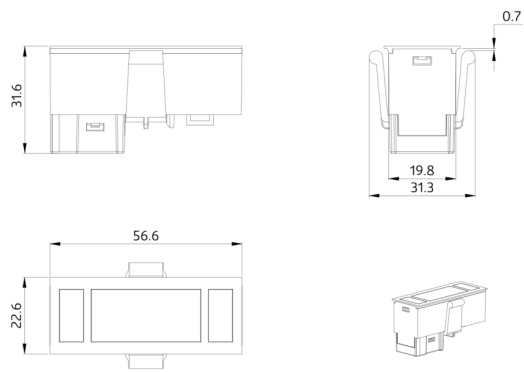
Fénycső beégetési funkció, az idő 1-100 óra között állítható be

Kiválasztható viselkedés a buszfeszültség visszakapcsolása esetére

Beállítható biztonsági késleltetés a lámpák kikapcsolásához

Alkalmazási példák:

irodák, tárgyalók, iskolák, óvodák, kórházak



Accessories



BLE-IR-Adapter

Art.No: 93067

Méreték: 40 x 55 x 103 mm

Anyag színe: fekete

Frekvencia: 2.4 GHz ISM band, GFSK 0.2 dBm + 5.3 dBi = 5.5 dBm



IR-adapter okostelefonokhoz

Art.No: 92726

Méreték: 47 x 19 x 10 mm

Védettség / Érintésvédelmi osztály: IP20

Környezeti hőmérséklet: -20 °C - +40 °C



IR-PD-KNX

Art.No: 92123

Méreték: 80 x 60 x 8 mm

Anyag színe: -

Akkumulátor: Lítium 3.0 V
0 mAh



IR-PD-KNX-Mini

Art.No: 93398

Méreték: 57 x 35 x 7 mm

Anyag színe: -

Akkumulátor: Lítium 3.0 V
0 mAh