

**B.E.G.****LUXOMAT®**

## PD4N-M-DACO DALI-2 Set 93460-93742-92199

DALI-2 PIR jelenlétérzékelő beépített DALI alkalmazásvezérlővel, 360°-os érzékelési szöggel és akár Ø24m átmérőjű hatótávolsággal (450 m<sup>2</sup>)

### Rendelési adatok

Megnevezés	Szín	Cikkszám
PD4N-M-DACO DALI-2	fehér	93460
folyosói lencse PD4N típus A, Fedőgyűrű	matt fehér	93742
Védőrács BSK (Ø 200 x 90 mm)	fehér	92199

### Alkalmazási területek

- Bejárati terület
- Folyosó
- Egyéni/zárt iroda
- Nyitott irodaterület
- Konferenciaterem
- Tan- és előadóterem
- Sportcsarnok

## Műszaki adatok

Hálózati feszültség:	230 V AC ±10% 50 Hz
Méretetek:	<b>Ø 200 x 90 mm (92199)</b>
Teljesítményfelvétel: Slave-eszközökkel:	kb. 2 W akár 8
Érzékelési terület:	<b>vízszintes 360° (felületre szerelhető) (93742)</b> <b>max. Ø 40 m áthaladás max. Ø 20 m megközelítés (93742)</b>
Érzékelési távolság:	<b>250 m<sup>2</sup> / 2.5 m szerelési magasság (93742)</b>
Megfigyelt terület (hosszirányú megközelítésnél):	<b>2.4 m / 2.6 m / 2.5 m (93742)</b>
Szerelési magasság min. / max. / ajánlott:	<b>2.4 m / 2.6 m / 2.5 m (93742)</b>
Védettség / Érintésvédelmi osztály:	IP20 / II. osztály
Ütésállóság:	<b>IK09 (92199)</b>
Környezeti hőmérséklet:	-25 °C - +50 °C
Ház:	<b>UV-álló polikarbonát + felületkezelt acélkosár (92199)</b> <b>matt fehér matt, hasonló RAL9016 (93742)</b>
Anyag színe:	
<b>1-s csatorna (világításvezérlés)</b>	
DALI-kimenet:	80 mA (ranatált), 125 mA (max.), Lekapcsoló mechanizmus
Támogatott vezérlőberendezés:	DT0, DT5, DT6, DT7
Támogatott vezérlő eszközök:	- (egycsatornás)
Időzítés:	1 min - 150 min
Tájékozódási fény:	10 - 30 % / OFF / 5 min - 60 min / ∞
Beállított megvilágítási szint:	10 - 2500 Lux
Kevert fénymérés:	Kevert fénymérés

## Termékinformációk

Set : PD4N-M-DACO DALI-2 + folyosói lencse PD4N típus A, Fedőgyűrű matt fehér matt, hasonló RAL9016 + Védőrács BSK (Ø 200 x 90 mm) fehér

Jelenlétérzékelő beépített DALI vezérlővel az energiatakarékos világításszabályozáshoz, kétirányú (infra) kommunikációs lehetőséggel

DALI-2 tanusítvánnyal rendelkező termék

Beépített DALI tápegység

DALI interfész digitális, szabályozható ECG vezérléséhez broadcast üzemmódban

Kézi kapcsolás és szabályozás lehetősége hagyományos nyomógombokkal

Kétirányú infra kommunikációs lehetőség, a B.E.G. One applikáció által biztosított projekt menedzsment rendszerbe való gyors integráláshoz

A teljes körű funkcionalitás beállítása csak a B.E.G. IR adapterrel és okostelefonnal vagy táblagéppel (Android, iOS alkalmazással) érhető el.

Félautomata, automata, mozgásfüggetlen vagy fényfüggetlen üzemmód beállítható

Állítható szabályozási dinamika (minimum és maximum értékek)

Állítható szabályozási sebesség és késleltetés

Master verzió, hálózatba nem kapcsolható

Az érzékelési tartomány kibővítése slave érzékelőkkel lehetséges

Kevert fénymérés belső és külső fényérzékelővel

A DALI kimeneti teljesítmény kiegészítővel megduplázható

Beépített fényérzékelő és szabályozó kör (vagy kapcsoló kimenet)<

Állítható bekapcsolási érték

Utolsó érték - Emlékező funkció az újabb bekapcsoláskor

Állítható megvilágítási szint és reflexiós tényező

Az aktuális fényérzékelő mérési értékének kijelzése a B.E.G. One applikációban

Önellenőrzés és eszköz hibajelzés a B.E.G. One applikációban

Az állapotjelző LED-ek aktiválhatók / deaktiválhatók

PIN kód

Folyosói funkció - Inaktiválja a nyomógommbal való világítás lekapcsolását

A DALI résztvevők száma gyorsan és megbízhatóan meghatározható a B.E.G. Online DALI vonaltervező segítségével

A szoftver kompatibilis az első generációval (kivéve a DSI, kettős lakat /szabotázs védelem/ és folyosó funkció)

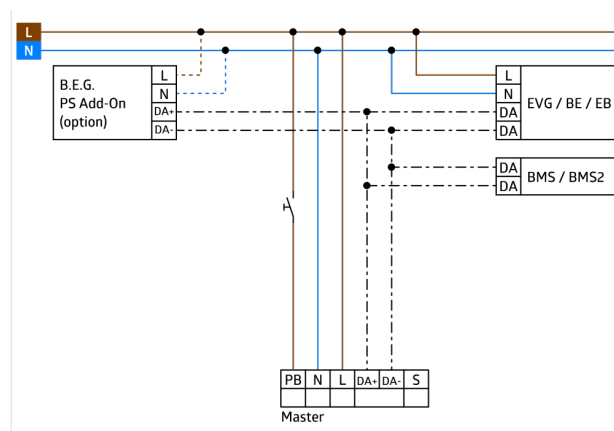
Gyári beállítás 10 perc és 500 Lux

Rögzítő rugókkal és csatlakozástakaró burkolattal a mennyezetbe süllyesztett szereléshez

Felületre szereléshez kiegészítő aljzat elérhető

Fali szereléshez szükséges kiegészítők opcionálisan elérhetők

További kiegészítők különböző színekhez opcionálisan elérhetők



## Készlet elemei

A csomag műszaki specifikációnak megfelelő megkapásához kérjük, rendelje meg a felsorolt tételeket.



### **PD4N-M-DACO DALI-2**

Cikkszám: 93460

Hálózati feszültség: 230 V AC

±10% 50 Hz

Méreték: Ø 106 x 95 mm

Teljesítményfelvétel: kb. 2 W



### **folyosói lencse PD4N típus A, Fedőgyűrű**

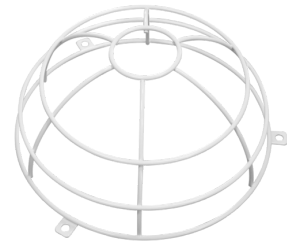
Cikkszám: 93742

Érzékelési terület: vízszintes 360° (felületre szerelhető)

Érzékelési távolság: max. Ø 40 m áthaladás

max. Ø 20 m megközelítés

Megfigyelt terület (hosszirányú megközelítésnél): 250 m<sup>2</sup> / 2.5 m szerelési magasság



### **Védőrács BSK (Ø 200 x 90 mm)**

Cikkszám: 92199

Méreték: Ø 200 x 90 mm

Ütésállóság: IK09

Ház: felületkezelte acélkosár