

**B.E.G.****LUXOMAT®**

## PD4N-M-DACO-1C DALI-2 Set 93463-93788-92199

DALI-2 PIR jelenlétérzékelő beépített DALI alkalmazásvezérlővel, 360°-os érzékelési szöggel és akár Ø24m átmérőjű hatótávolsággal (450 m<sup>2</sup>), kapcsolórelével

### Rendelési adatok

Megnevezés	Szín	Cikkszám
PD4N-M-DACO-1C DALI-2	fehér	93463
AP/SM szerelőkészlet IP54 PD4N H	fekete	93788
Védőrács BSK (Ø 200 x 90 mm)	fehér	92199

### Alkalmazási területek

- Bejárati terület
- Folyosó
- Egyéni/zárt iroda
- Nyitott irodaterület
- Konferenciaterem
- Tan- és előadóterem
- Sportcsarnok

## Műszaki adatok

Hálózati feszültség:	230 V AC $\pm$ 10% 50 Hz
Méret:	<b>Ø 200 x 90 mm (92199)</b>
Teljesítményfelvétel:	kb. 2 W
Slave-eszközökkel:	akár 8
Érzékelési terület:	vízszintes 360° (felületre szerelhető) max. Ø 24 m áthaladás max. Ø 8 m megközelítés max. Ø 6.4 m kis mozgások
Érzékelési távolság:	
Megfigyelt terület (hosszirányú megközelítésnél):	450 m <sup>2</sup> / 2.5 m szerelési magasság
Szerelési magasság min. / max. / ajánlott:	2 m / 10 m / 2.5 m
Védettség / Érintésvédelmi osztály:	<b>IP54 (93788)</b>
Ütésállóság:	<b>IK09 (92199)</b>
Környezeti hőmérséklet:	-25 °C - +50 °C
Ház:	<b>UV-álló polikarbonát + felületkezelt acélkosár (92199)</b>
Anyag színe:	<b>fekete, hasonló RAL9005 (93788)</b>
<b>1-s csatorna (világításvezérlés)</b>	
DALI-kimenet:	80 mA (ranatált), 125 mA (max.), Lekapcsoló mechanizmus
Támogatott vezérlőberendezés:	DT0, DT5, DT6, DT7
Támogatott vezérlő eszközök:	- (egycsatornás)
Időzítés:	1 min - 150 min
Tájékozódási fény:	10 - 30 % / OFF / 5 min - 60 min / ∞
Beállított megvilágítási szint:	10 - 2500 Lux
<b>2-s csatorna (HVAC vagy világításvezérlés)</b>	
Kapcsolási teljesítmény:	2300 W, cos $\phi$ = 1 1150 VA, cos $\phi$ = 0.5 800 W LED max. bekapcsolási csúcsáram I <sub>p</sub> (20 ms) = 165 A

## Termékinformációk

Set : PD4N-M-DACO-1C DALI-2 + AP/SM szerelőkészlet IP54 PD4N H fekete, hasonló RAL9005 + Védőrács BSK (Ø 200 x 90 mm) fehér

Jelenlétérzékelő beépített DALI vezérlővel az energiatakarékos világításszabályozáshoz, kétirányú (infra) kommunikációs lehetőséggel

DALI-2 tanusítvánnyal rendelkező termék

Beépített DALI tápegység

DALI interfész digitális, szabályozható ECG vezérléséhez broadcast üzemmódban

Kézi kapcsolás és szabályozás lehetősége hagyományos nyomógombokkal

Kétirányú infra kommunikációs lehetőség, a B.E.G. One applikáció által biztosított projekt menedzsment rendszerbe való gyors integráláshoz

A teljes körű funkcionalitás beállítása csak a B.E.G. IR adapterrel és okostelefonnal vagy táblagéppel (Android, iOS alkalmazással) érhető el.

Félautomata, automata, mozgásfüggetlen vagy fényfüggetlen üzemmód beállítható

Nagy teljesítményű kapcsolórelé különböző üzemmódokkal, pl. DALI előtétel lekapcsolása (Cut-off funkció), HVAC működtetés, tábla vagy asztalvilágítás.

Állítható szabályozási dinamika (minimum és maximum értékek)

Állítható szabályozási sebesség és késleltetés

Master verzió, hálózatba nem kapcsolható

Az érzékelési tartomány kibővítése slave érzékelőkkel lehetséges

Kevert fénymérés belső és külső fényérzékelővel

A DALI kimeneti teljesítmény kiegészítőkkal megduplázható

Beépített fényérzékelő és szabályozó kör (vagy kapcsoló kimenet)<

Állítható bekapcsolási érték

Utolsó érték - Emlékező funkció az újabb bekapcsoláskor

Állítható megvilágítási szint és reflexió tényező

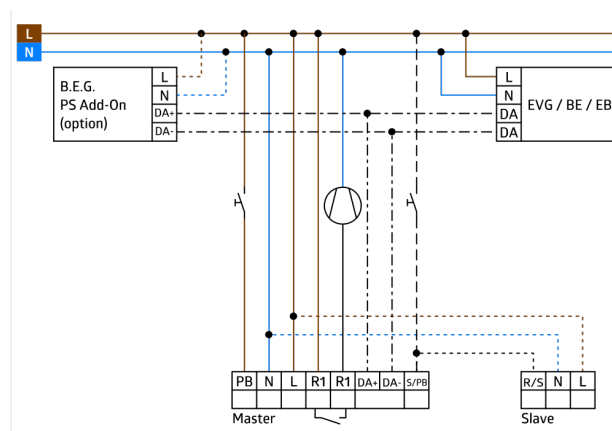
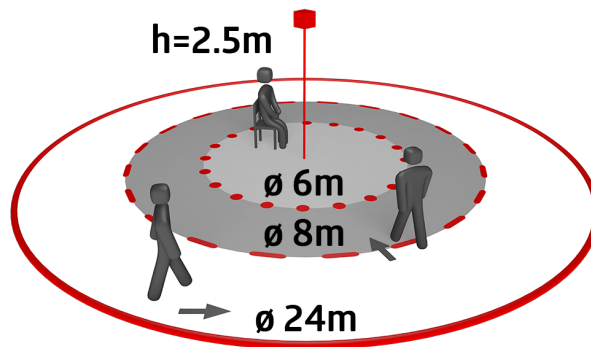
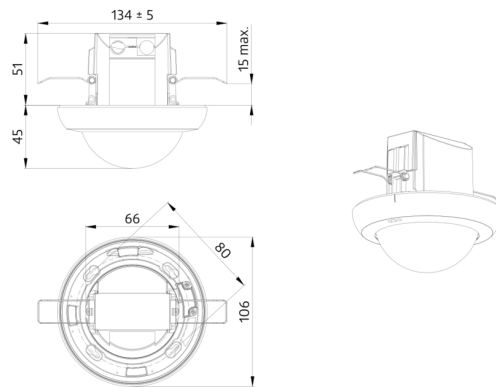
Az aktuális fényérzékelő mérési értékének kijelzése a B.E.G. One applikációban

Önellenőrzés és eszköz hibajelzés a B.E.G. One applikációban

Az állapotjelző LED-ek aktiválhatók / deaktiválhatók

PIN kód

Csatlakozás típusa:	1x &micro; érintkező, potenciálmentes, bistabil	Folyosói funkció - Inaktíválja a nyomógommbal való világítás lekapcsolását
Időzítés:	5 min - 120 min, Riasztási impulzus, Impulzus	A DALI résztvevők száma gyorsan és megbízhatóan meghatározható a B.E.G. Online DALI vonaltervező segítségével
Kevert fénymérés:	Kevert fénymérés	A világítási rendszer készenléti veszteségeinek elkerülése az EnEV DIN V 18599-4 szerint
		A szoftver kompatibilis az első generációval (kivéve a DSI, kettős lakat /szabotázsvédelem/ és folyosó funkció)
		Gyári beállítás 10 perc és 500 Lux
		Rögzítő rugókkal és csatlakozástakaró burkolattal a mennyezetbe süllyesztett szereléshez
		Felületre szereléshez kiegészítő aljzat elérhető
		Fali szereléshez szükséges kiegészítők opcionálisan elérhető
		További kiegészítők különböző színekhez opcionálisan elérhető



## Készlet elemei

A csomag műszaki specifikációnak megfelelő megkapásához kérjük, rendelje meg a felsorolt tételeket.



### PD4N-M-DACO-1C DALI-2

Cikkszám: 93463

Hálózati feszültség: 230 V AC  $\pm$ 10% 50

Hz

Méret:  $\varnothing$  106 x 95 mm

Teljesítményfelvétel: kb. 2 W



### AP/SM szerelőkészlet IP54 PD4N H

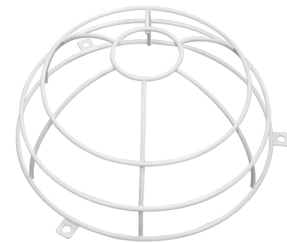
Cikkszám: 93788

Méret:  $\varnothing$  110 x 45 mm

Védettség / Érintésvédelmi osztály:

IP54

Anyag színe: fekete, hasonló RAL9005



### Védőrács BSK ( $\varnothing$ 200 x 90 mm)

Cikkszám: 92199

Méret:  $\varnothing$  200 x 90 mm

Ütésállóság: IK09

Ház: felületkezelte acélkosár