

B.E.G.**LUXOMAT® net**

PD4N-LTMS-RR-DE Set 92709-92199

LTMS PIR-multiszenzor 360°-os érzékelési tartománnyal és akár Ø24m átmérőjű hatótávolsággal (450 m²), távirányítható, reed relével és fényerő-, hőmérséklet- és mozgásérzékelővel

Rendelési adatok

Megnevezés	Szín	Cikkszám
PD4N-LTMS-RR-DE	fehér	92709
Védőrács BSK (Ø 200 x 90 mm)	fehér	92199

Műszaki adatok

Hálózati feszültség:	16 - 48 V DC
Méretek:	Ø 200 x 90 mm (92199)
Teljesítményfelvétel:	< 1 W
Érzékelési terület:	vízszintes 360° (felületre szerelhető) max. Ø 24 m áthaladás max. Ø 8 m megközelítés max. Ø 6.4 m kis mozgások
Érzékelési távolság:	
Megfigyelt terület (hosszirányú megközelítésnél):	450 m ² / 2.5 m szerelési magasság
Szerelési magasság min. / max. / ajánlott:	2 m / 10 m / 2.5 m
Védettség / Érintésvédelmi osztály:	IP20 / II. osztály
Ütésállóság:	IK09 (92199)
Mért fény kimenet:	0 - 1000 Lux, 0-10 V, ca. 10 mV/ Lux
Temperatur Ausgabe:	0 °C - +50 °C, 0-10 V, ca. 200 mV/°C
Környezeti hőmérséklet:	0 °C - +50 °C
Ház:	UV-álló polikarbonát + felületkezelt acélkosár (92199)
Anyag színe:	fehér matt, hasonló RAL9010
1-s csatorna	
Kapcsolási teljesítmény:	48 V DC / 0.1 A , cos φ = 1
Csatlakozás típusa:	μ érintkező, potenciálmentes Kulcsrakész/NO
Időzítés:	1 mp - 60 min, Impulzus
Kevert fénymérés:	Kevert fénymérés

Termékinformációk

Set : PD4N-LTMS-RR-DE + Védőrács BSK (Ø 200 x 90 mm) fehér

Multiszenzor jelenlét-, fényerő- és hőmérsékletadat kimenetekkel

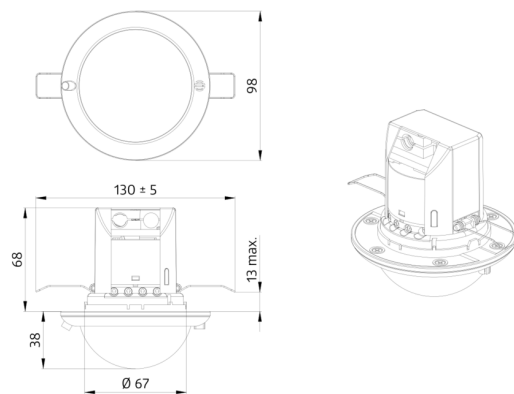
Egyedi buszrendszerbe történő integrációhoz

Az aktuális fény- és hőmérsékletértékekkel arányos analóg feszültség szint kimenet

Mozgásfüggő kapcsoló kimenet

A fény- és hőmérsékletmérés kimeneti értékeinek finombeállítása a készüléken lévő potencióméterrel

Számos programozási lehetőség a IR távirányítóval



Készlet elemei

A csomag műszaki specifikációnak megfelelő megkapásához kérjük, rendelje meg a felsorolt tételeket.



PD4N-LTMS-RR-DE

Cikkszám: 92709

Hálózati feszültség: 16 - 48 V DC

Méreték: Ø 98 x 103 mm

Teljesítményfelvétel: < 1 W



Védőrács BSK (Ø 200 x 90 mm)

Cikkszám: 92199

Méreték: Ø 200 x 90 mm

Ütésállóság: IK09

Ház: felületkezelt acélkosár