



PD4N-KNXs-ST-UP Set 93515-92199

KNX PIR jelenlétérzékelő (standard) 360°-os érzékelési szöggel és akár Ø24m átmérőjű hatótávolsággal (450 m²)

Rendelési adatok

Megnevezés	Szín	Cikkszám
PD4N-KNXs-ST-UP	fehér	93515
Védőrács BSK (Ø 200 x 90 mm)	fehér	92199

Műszaki adatok

Hálózati feszültség:	KNX-buszon keresztül
Méreték:	Ø 200 x 90 mm (92199)
Tipikus áramfogyasztás:	12 mA
Érzékelési terület:	vízszintes 360° (felületre szerelhető) max. Ø 24 m áthaladás max. Ø 8 m megközelítés max. Ø 6.4 m kis mozgások
Érzékelési távolság:	
Megfigyelt terület (hosszirányú megközelítésnél):	450 m ² / 2.5 m szerelési magasság
Szerelési magasság min. / max. / ajánlott:	2 m / 10 m / 2.5 m
Védettség / Érintésvédelmi osztály:	IP20 / III. osztály
Ütésállóság:	IK09 (92199)
Környezeti hőmérséklet:	-25 °C - +55 °C
Ház:	UV-álló polikarbonát + felületkezelt acélkosár (92199)
Anyag színe:	fehér matt, hasonló RAL9010
Fényérzékelők száma:	2
PIR szenzorok száma:	4
KNX TP 256:	Igen
KNX Secure:	Igen
Tájékozódási fény:	5 - 100 % / OFF / 1 min - 255 min
Éjszakai fény:	5 - 100 %
Beállított megvilágítási szint:	5 - 2000 Lux

Termékinformációk

Set : PD4N-KNXs-ST-UP + Védőrács BSK (Ø 200 x 90 mm) fehér

KNX jelenlét érzékelő beépített KNX buszcsatlakozóval

KNX Secure kompatibilis

Paraméterezés ETS 5-től a KNX rendszerbe való integráláshoz

Az érzékenység egyedileg módosítható minden PIR érzékelőn

A PIR érzékelők külön-külön deaktiválhatók

A mozgás iránya meghatározható

Kevert fénymérés belső és külső fényérzékelővel

Intelligens félautomata üzemmód, jelenlét független üzemmód (alkonykapcsoló), teljes automata üzemmód

Egy világításvezérlés kimenet (szabályozás vagy kapcsolás), egy slave kimenet, három (elkülönítetten paraméterezhető) HVAC kimenet

Három világítási csoport szabályozása/kapcsolása a világítási érték eltolásával, ofszettel (külső beavatkozás lehetséges)

Rövid jelenlét, önbeálló késleltetési idő, folyosófunkció

Különböző zárolási funkciók

Lágyindítás

Világítási képek behívása

Kikapcsolható állapotjelzők

Az ETS adatbázisba történő importáláshoz szükséges termékadatbázis letölthető a B.E.G. honlapjáról.

Az érzékelési terület bővíthető a master-slave üzemmódnak köszönhetően

Kiterjedt optimalizálási lehetőségek a fényméréshez

A mért fényérték továbbítása buszon keresztül

A dimmelési görbe beállítása

Kétirányú távirányítás IR adapterrel és a B.E.G. mobilapplikációval

PIN kód

Távvezérelhető IR távirányítóval (opcionális)

A programozó gomb (fizikai cím) távvezérléssel működtethető

HVAC üzemmód (1 = komfort, 2 = készenléti, 3 = gazdaságos, 4 = fagy / hővédelem)

Kézi beavatkozás külső KNX nyomógombokkal lehetséges

Funkcióvezérlés (szívverés, ciklikus küldés)

Kényszerített kikapcsolás

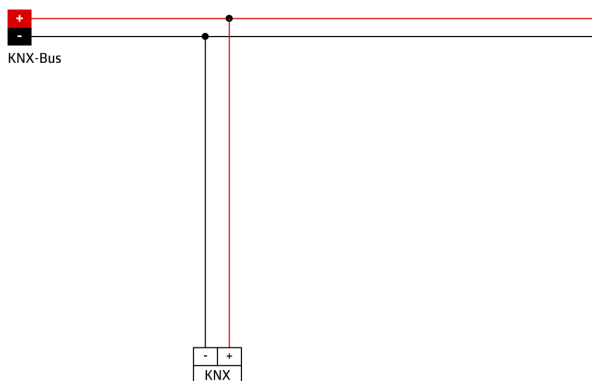
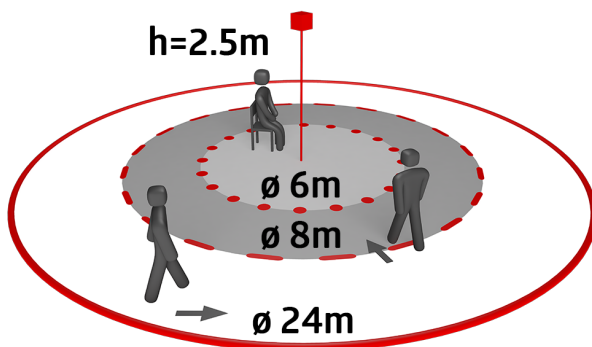
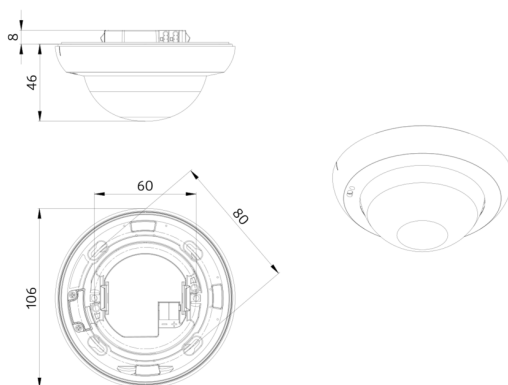
Intelligens központi kikapcsolási funkció

Kikapcsolás előjelzés

Fénycső beégetési funkció, az idő 1-100 óra között állítható be

Kiválasztható viselkedés a buszfeszültség visszakapcsolása esetére

Beállítható biztonsági késleltetés a lámpák kikapcsolásához



Készlet elemei

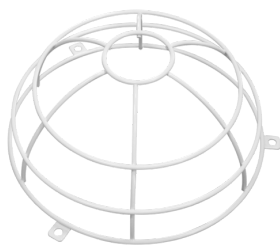
A csomag műszaki specifikációnak megfelelő megkapásához kérjük, rendelje meg a felsorolt tételeket.



PD4N-KNXs-ST-UP

Cikkszám: 93515

Hálózati feszültség: KNX-buszon keresztül
Méretek: Ø 106 x 55 mm
Tipikus áramfogyasztás: 12 mA



Védőrács BSK (Ø 200 x 90 mm)

Cikkszám: 92199

Méretek: Ø 200 x 90 mm
Ütésállóság: IK09
Ház: felületkezelte acélkosár