



PD4N-KNXs-ST-UP

93515 EAN: 4007529935154

- Hálózati feszültség: KNX-BUS-n keresztül
- Méretek: Ø 106 x 55 mm
- Tipikus áramfogyasztás: 12 mA

Order data

Designation	Szín	Art.No
PD4N-KNXs-ST-UP	fehér	93515

Accessories

Designation	Szín	Art.No
BLE-IR-Adapter	fekete	93067
IR-PD-KNX	-	92123
AP szerelőkészlet IP54 PD2N- / PD4N-UP	fehér	93307
AP szerelőkészlet IP54 PD2N- / PD4N-UP	fekete	93753
AP szerelőkészlet IP54 PD2N- / PD4N-UP	matt fehér	93752
AP szerelőkészlet IP54 PD2N- / PD4N-UP	antracit	93751
AP szerelőkészlet IP65 PD4N	fehér	93314
lens PD4N, Gyűrű	antracit	93731
lens PD4N, Gyűrű	fekete	93733
lens PD4N, Gyűrű	matt fehér	93732
folyosói lencse PD4N típus A, Gyűrű	matt fehér	93742
folyosói lencse PD4N típus A, Gyűrű	antracit	93741

folyosói lencse PD4N típus A, Gyűrű	fekete	93743
folyosói lencse PD4N típus A	fehér	93073
Védórács BSK (Ø 200 x 90 mm)	fehér	92199
Fali tartó PD2N/4N Typ A	matt fehér	93702
Fali tartó PD2N/4N Typ A	antracit	93701
Fali tartó PD2N/4N Typ A	fehér	93700
Fali tartó PD2N/4N Typ A	fekete	93703
Fali tartó PD2N/4N Typ A	fehér	93164

Technical data

Hálózati feszültség:	KNX-BUS-n keresztül
Méretek:	Ø 106 x 55 mm
Tipikus áramfogyasztás:	12 mA
Érzékelési terület:	vízszintes 360° (Mennyezeti elhelyezés) max. Ø 24 m áthaladás max. Ø 8 m megközelítés max. Ø 6.4 m kis mozgások
Érzékelési távolság:	
Megfigyelt terület (hosszirányú megközelítésnél):	450 m ² / 2.5 m szerelési magasság
Szerelési magasság min. / max. / ajánlott:	2 m / 10 m / 2.5 m
Védettség / Érintésvédelmi osztály:	IP20 / III. osztály
Ütésállóság:	IK04
Környezeti hőmérséklet:	-25 °C - +55 °C
Ház:	Magas UV állóságú polikarbonát
Anyag színe:	fehér matt, hasonló RAL9010
Fényérzékelők száma:	2
PIR szenzorok száma:	4
KNX TP 256:	Igen
KNX Secure:	Igen
Tájékozódási fény:	5 - 100 % / OFF / 1 min - 255 min
Éjszakai fény:	5 - 100 %
Beállított megvilágítási szint:	5 - 2000 Lux

Product information

KNX jelenlét érzékelő beépített KNX buszcsatlakozóval

KNX Secure Ready

Paraméterezés ETS 5-gyel a KNX rendszerbe való integráláshoz

Az érzékenység egyedileg módosítható minden PIR érzékelőn

A PIR érzékelők külön-külön deaktiválhatók

A mozgás iránya meghatározható

Kevert fénymérés belső és külső fényérzékelővel

Intelligens félautomata üzemmód, jelenlét független üzemmód (alkonykapcsoló), teljes automata üzemmód

Egy világításvezérlés kimenet (szabályozás vagy kapcsolás), egy slave kimenet, három (elkülönítetten paraméterezhető) HVAC kimenet

Három világítási csoport szabályozása/kapcsolása a világítási érték eltolásával, ofszettel (külső beavatkozás lehetséges)

Rövid jelenlét, önbeálló késleltetési idő, folyosófunkció

Különböző zárolási funkciók

Lágyindítás

Világítási képek behívása

Kikapcsolható állapotjelzők

Az ETS adatbázisba történő importáláshoz szükséges termékadatbázis letölthető a B.E.G. honlapjáról.

Az érzékelési terület bővíthető a master-slave üzemmódnak köszönhetően

Kiterjedt optimalizálási lehetőségek a fényméréshez

A mért fényérték továbbítása buszon keresztül

A dimmelési görbe beállítása

Kétirányú távirányítás IR adapterrel és a B.E.G. okostelefonos applikációval

PIN kód

Távvezérelhető IR távirányítóval (opcionális)

A programozó gomb (fizikai cím) távvezérléssel működtethető

HVAC üzemmód (1 = komfort, 2 = készenléti, 3 = gazdaságos, 4 = fagy / hővédelem)

Kézi beavatkozás külső KNX nyomógombokkal lehetséges

Funkcióvezérlés (szívverés, ciklikus küldés)

Kényszerített kikapcsolás

Intelligens központi kikapcsolási funkció

Kikapcsolás előjelzés

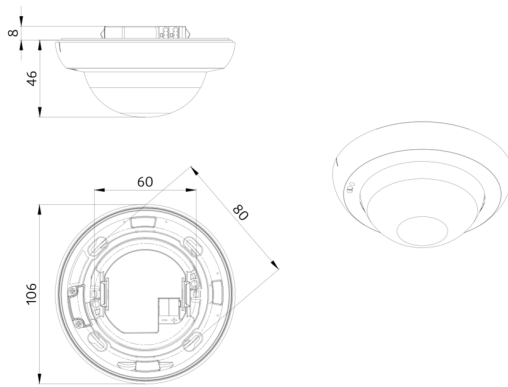
Fénycső beégetési funkció, az idő 1-100 óra között állítható be

Kiválasztható viselkedés a buszfeszültség visszakapcsolása esetére

Beállítható biztonsági késleltetés a lámpák kikapcsolásához

Alkalmazási példák:

nagy felületek, így mélygarázsok, tornatermek,
raktárcsarnokok, rakodórampák, termék felügyelete



Accessories



BLE-IR-Adapter

Art.No: 93067

Méreték: 40 x 55 x 103 mm
Anyag színe: fekete
Frekvencia: 2.4 GHz ISM band, GFSK
0.2 dBm + 5.3 dBi = 5.5 dBm



IR-PD-KNX

Art.No: 92123

Méreték: 80 x 60 x 8 mm
Anyag színe: -
Akkumulátor: Lítium 3.0 V
0 mAh



AP szerelőkészlet IP54 PD2N- / PD4N-UP

Art.No: 93307

Méreték: Ø 109 x 19 mm
Védettség / Érintésvédelmi osztály: IP54
Anyag színe: fehér, hasonló RAL9010



AP szerelőkészlet IP54 PD2N- / PD4N-UP

Art.No: 93753

Méreték: Ø 109 x 19 mm
Védettség / Érintésvédelmi osztály: IP54
Ház: Magas UV állóságú polikarbonát



AP szerelőkészlet IP54 PD2N- / PD4N-UP

Art.No: 93752

Méreték: Ø 109 x 19 mm
Védettség / Érintésvédelmi osztály: IP54
Ház: Magas UV állóságú polikarbonát



AP szerelőkészlet IP54 PD2N- / PD4N-UP

Art.No: 93751

Méreték: Ø 109 x 19 mm
Védettség / Érintésvédelmi osztály: IP54
Ház: Magas UV állóságú polikarbonát



AP szerelőkészlet IP65 PD4N

Art.No: 93314

Méreték: 133 x 133 x 69 mm
Védettség / Érintésvédelmi osztály: IP65
Anyag színe: fehér



lens PD4N, Gyűrű

Art.No: 93731

Érzékelési terület: vízszintes 360° (Mennyezeti elhelyezés)
Érzékelési távolság: max. Ø 24 m áthaladás
max. Ø 8 m megközelítés
max. Ø 6.4 m kis mozgások
Megfigyelt terület (hosszirányú megközelítésnél): 450 m² / 2.5 m szerelési magasság



lens PD4N, Gyűrű

Art.No: 93733

Érzékelési terület: vízszintes 360° (Mennyezeti elhelyezés)
Érzékelési távolság: max. Ø 24 m áthaladás
max. Ø 8 m megközelítés
max. Ø 6.4 m kis mozgások
Megfigyelt terület (hosszirányú megközelítésnél): 450 m² / 2.5 m szerelési magasság



lens PD4N, Gyűrű

Art.No: 93732

Érzékelési terület: vízszintes 360°
(Mennyezeti elhelyezés)
Érzékelési távolság: max. Ø 24 m áthaladás
max. Ø 8 m megközelítés
max. Ø 6.4 m kis mozgások
Megfigyelt terület (hosszirányú megközelítésnél): 450 m² / 2.5 m szerelési magasság



folyosói lencse PD4N típus A, Gyűrű

Art.No: 93742

Érzékelési terület: vízszintes 360°
(Mennyezeti elhelyezés)
Érzékelési távolság: max. Ø 40 m áthaladás
max. Ø 20 m megközelítés
Megfigyelt terület (hosszirányú megközelítésnél): 250 m² / 2.5 m szerelési magasság



folyosói lencse PD4N típus A, Gyűrű

Art.No: 93741

Érzékelési terület: vízszintes 360°
(Mennyezeti elhelyezés)
Érzékelési távolság: max. Ø 40 m áthaladás
max. Ø 20 m megközelítés
Megfigyelt terület (hosszirányú megközelítésnél): 250 m² / 2.5 m szerelési magasság



folyosói lencse PD4N típus A, Gyűrű

Art.No: 93743

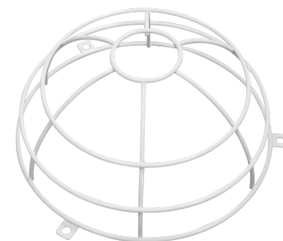
Érzékelési terület: vízszintes 360°
(Mennyezeti elhelyezés)
Érzékelési távolság: max. Ø 40 m áthaladás
max. Ø 20 m megközelítés
Megfigyelt terület (hosszirányú megközelítésnél): 250 m² / 2.5 m szerelési magasság



folyosói lencse PD4N típus A

Art.No: 93073

Érzékelési terület: vízszintes 360°
(Mennyezeti elhelyezés)
Érzékelési távolság: max. Ø 40 m áthaladás
max. Ø 20 m megközelítés
Megfigyelt terület (hosszirányú megközelítésnél): 250 m² / 2.5 m szerelési magasság



Védőrács BSK (Ø 200 x 90 mm)

Art.No: 92199

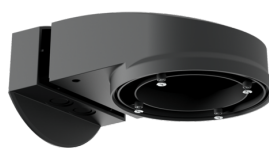
Méret: Ø 200 x 90 mm
Ütésállóság: IK09
Ház: felületkezelte fémkosár



Fali tartó PD2N/4N Typ A

Art.No: 93702

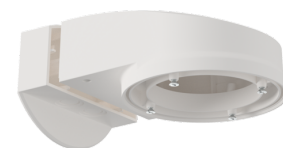
Méret: 133 x 106 x 66 mm
Védettség / Érintésvédelmi osztály: IP54 / II. osztály
Ház: Magas UV állóságú polikarbonát



Fali tartó PD2N/4N Typ A

Art.No: 93701

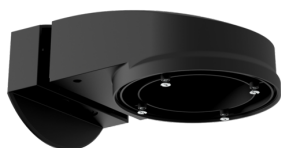
Méret: 133 x 106 x 66 mm
Védettség / Érintésvédelmi osztály: IP54 / II. osztály
Ház: Magas UV állóságú polikarbonát



Fali tartó PD2N/4N Typ A

Art.No: 93700

Méret: 133 x 106 x 66 mm
Védettség / Érintésvédelmi osztály: IP54 / II. osztály
Ház: Magas UV állóságú polikarbonát



Fali tartó PD2N/4N Typ A

Art.No: 93703

Méreték: 133 x 106 x 66 mm

Védettség / Érintésvédelmi osztály: IP54
/ II. osztály

Ház: Magas UV állóságú polikarbonát



Fali tartó PD2N/4N Typ A

Art.No: 93164

Méreték: 133 x 106 x 66 mm

Védettség / Érintésvédelmi osztály: IP54
/

Ház: Magas UV állóságú polikarbonát