



PD4N-KNXs-DX-UP

93517 EAN: 4007529935178

- Hálózati feszültség: KNX-BUS-n keresztül
- Méretek: Ø 106 x 55 mm
- Tipikus áramfogyasztás: 12 mA

Order data

Designation	Szín	Art.No
PD4N-KNXs-DX-UP	fehér	93517

Accessories

Designation	Szín	Art.No
BLE-IR-Adapter	fekete	93067
IR-PD-KNX	-	92123
IR-PD-KNX-Mini	-	93398
AP szerelőkészlet IP54 PD2N- / PD4N-UP	fehér	93307
AP szerelőkészlet IP54 PD2N- / PD4N-UP	fekete	93753
AP szerelőkészlet IP54 PD2N- / PD4N-UP	matt fehér	93752
AP szerelőkészlet IP54 PD2N- / PD4N-UP	antracit	93751
AP szerelőkészlet IP65 PD4N	fehér	93314
lens PD4N, Gyűrű	antracit	93731
lens PD4N, Gyűrű	fekete	93733
lens PD4N, Gyűrű	matt fehér	93732
folyosói lencse PD4N típus A	fehér	93073

folyosói lencse PD4N típus A, Gyűrű	matt fehér	93742
folyosói lencse PD4N típus A, Gyűrű	antracit	93741
folyosói lencse PD4N típus A, Gyűrű	fekete	93743
Védőrács BSK (Ø 200 x 90 mm)	fehér	92199
Fali tartó PD2N/4N Typ A	matt fehér	93702
Fali tartó PD2N/4N Typ A	antracit	93701
Fali tartó PD2N/4N Typ A	fehér	93700
Fali tartó PD2N/4N Typ A	fekete	93703
Fali tartó PD2N/4N Typ A	fehér	93164

Technical data

Hálózati feszültség:	KNX-BUS-n keresztül
Méretek:	Ø 106 x 55 mm
Tipikus áramfogyasztás:	12 mA
Érzékelési terület:	vízszintes 360° (Mennyezeti elhelyezés) max. Ø 24 m áthaladás max. Ø 8 m megközelítés max. Ø 6.4 m kis mozgások
Érzékelési távolság:	
Megfigyelt terület (hosszirányú megközelítésnél):	450 m ² / 2.5 m szerelési magasság
Szerelési magasság min. / max. / ajánlott:	2 m / 10 m / 2.5 m
Védettség / Érintésvédelmi osztály:	IP20 / III. osztály
Ütésállóság:	IK04
Hőmérsékletmérési tartomány:	-5 °C - +45 °C
Környezeti hőmérséklet:	-25 °C - +55 °C
Ház:	Magas UV állóságú polikarbonát
Anyag színe:	fehér matt, hasonló RAL9010
Fényérzékelők száma:	2
PIR szenzorok száma:	4
KNX TP 256:	Igen
KNX Secure:	Igen
Tájékozódási fény:	5 - 100 % / OFF / 1 min - 255 min
Éjszakai fény:	5 - 100 %
Beállított megvilágítási szint:	5 - 2000 Lux

Product information

KNX jelenlét érzékelő beépített KNX buszcsatlakozóval
KNX Secure Ready
HCL / RGB vezérlés
Paraméterezés ETS 5-gyel a KNX rendszerbe való integráláshoz
Az érzékenység egyedileg módosítható minden PIR érzékelőn
A PIR érzékelők külön-külön deaktiválhatók
A mozgás iránya meghatározható
Kevert fényérés belső és külső fényérzékelővel
Intelligens félautomata üzemmód, jelenlét független üzemmód (alkonykapcsoló), teljes automata üzemmód
Egy világításvezérlés kimenet (szabályozás vagy kapcsolás), egy slave kimenet, három (elkülönítetten paraméterezhető) HVAC kimenet
Három világítási csoport szabályozása/kapcsolása a világítási érték eltolásával, ofszettel (külső beavatkozás lehetséges)
Rövid jelenlét, önbeálló késleltetési idő, folyosófunkció
Különböző zárolási funkciók
Lágyindítás
Két logikai modul
Világítási képek behívása
Kikapcsolható állapotjelzők
Hőmérséklet- és zajérzékelő
Az ETS adatbázisba történő importáláshoz szükséges termékadatbázis letölthető a B.E.G. honlapjáról.
Az érzékelési terület bővíthető a master-slave üzemmódnak köszönhetően
Kiterjedt optimalizálási lehetőségek a fényéréshez
A mért fényérték továbbítása buszon keresztül
A dimmelési görbe beállítása
Kétirányú távirányítás IR adapterrel és a B.E.G. okostelefonos applikációval
PIN kód
Távvezérelhető IR távirányítóval (opcionális)
5 gombos infravörös távirányítóval működtethető (tartozék)
A programozó gomb (fizikai cím) távvezérléssel működtethető
HVAC üzemmód (1 = komfort, 2 = készenléti, 3 =

gazdaságos, 4 = fagy / hővédelem)

Kézi beavatkozás külső KNX nyomógombokkal lehetséges

Funkcióvezérlés (szívverés, ciklikus küldés)

Jelenlét szimuláció

Kényszerített kikapcsolás

Intelligens központi kikapcsolási funkció

Kikapcsolás előjelzés

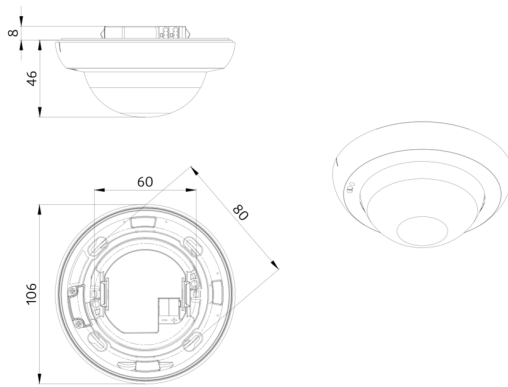
Fénycső beégetési funkció, az idő 1-100 óra között állítható be

Kiválasztható viselkedés a buszfeszültség visszakapcsolása esetére

Beállítható biztonsági késleltetés a lámpák kikapcsolásához

Alkalmazási példák:

nagy felületek, így mélygarázsok, tornatermek,
raktárcsarnokok, rakodórampák, termék felügyelete



Accessories



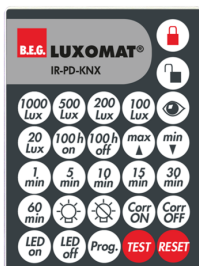
BLE-IR-Adapter

Art.No: 93067

Méreték: 40 x 55 x 103 mm

Anyag színe: fekete

Frekvencia: 2.4 GHz ISM band, GFSK
0.2 dBm + 5.3 dBi = 5.5 dBm



IR-PD-KNX

Art.No: 92123

Méreték: 80 x 60 x 8 mm

Anyag színe: -

Akkumulátor: Lítium 3.0 V
0 mAh



IR-PD-KNX-Mini

Art.No: 93398

Méreték: 57 x 35 x 7 mm

Anyag színe: -

Akkumulátor: Lítium 3.0 V
0 mAh



AP szerelőkészlet IP54 PD2N- / PD4N-UP

Art.No: 93307

Méreték: Ø 109 x 19 mm

Védettség / Érintésvédelmi osztály:
IP54

Anyag színe: fehér, hasonló RAL9010



AP szerelőkészlet IP54 PD2N- / PD4N-UP

Art.No: 93753

Méreték: Ø 109 x 19 mm

Védettség / Érintésvédelmi osztály:
IP54

Ház: Magas UV állóságú polikarbonát



AP szerelőkészlet IP54 PD2N- / PD4N-UP

Art.No: 93752

Méreték: Ø 109 x 19 mm

Védettség / Érintésvédelmi osztály:
IP54

Ház: Magas UV állóságú polikarbonát



AP szerelőkészlet IP54 PD2N- / PD4N-UP

Art.No: 93751

Méreték: Ø 109 x 19 mm

Védettség / Érintésvédelmi osztály:
IP54

Ház: Magas UV állóságú polikarbonát



AP szerelőkészlet IP65 PD4N

Art.No: 93314

Méreték: 133 x 133 x 69 mm

Védettség / Érintésvédelmi osztály:
IP65

Anyag színe: fehér



lens PD4N, Gyűrű

Art.No: 93731

Érzékelési terület: vízszintes 360°
(Mennyezeti elhelyezés)

Érzékelési távolság: max. Ø 24 m áthaladás
max. Ø 8 m megközelítés
max. Ø 6.4 m kis mozgások
Megfigyelt terület (hosszirányú megközelítésnél): 450 m² / 2.5 m szerelési magasság

**lens PD4N, Gyűrű**

Art.No: 93733

Érzékelési terület: vízszintes 360°
(Mennyezeti elhelyezés)
Érzékelési távolság: max. Ø 24 m áthaladás
max. Ø 8 m megközelítés
max. Ø 6.4 m kis mozgások
Megfigyelt terület (hosszirányú megközelítésnél): 450 m² / 2.5 m szerelési magasság

**lens PD4N, Gyűrű**

Art.No: 93732

Érzékelési terület: vízszintes 360°
(Mennyezeti elhelyezés)
Érzékelési távolság: max. Ø 24 m áthaladás
max. Ø 8 m megközelítés
max. Ø 6.4 m kis mozgások
Megfigyelt terület (hosszirányú megközelítésnél): 450 m² / 2.5 m szerelési magasság

**folyosói lencse PD4N típus A**

Art.No: 93073

Érzékelési terület: vízszintes 360°
(Mennyezeti elhelyezés)
Érzékelési távolság: max. Ø 40 m áthaladás
max. Ø 20 m megközelítés
Megfigyelt terület (hosszirányú megközelítésnél): 250 m² / 2.5 m szerelési magasság

**folyosói lencse PD4N típus A, Gyűrű**

Art.No: 93742

Érzékelési terület: vízszintes 360°
(Mennyezeti elhelyezés)
Érzékelési távolság: max. Ø 40 m áthaladás
max. Ø 20 m megközelítés
Megfigyelt terület (hosszirányú megközelítésnél): 250 m² / 2.5 m szerelési magasság

**folyosói lencse PD4N típus A, Gyűrű**

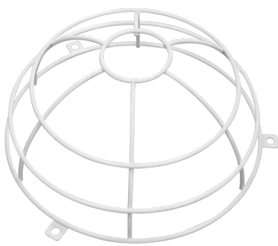
Art.No: 93741

Érzékelési terület: vízszintes 360°
(Mennyezeti elhelyezés)
Érzékelési távolság: max. Ø 40 m áthaladás
max. Ø 20 m megközelítés
Megfigyelt terület (hosszirányú megközelítésnél): 250 m² / 2.5 m szerelési magasság

**folyosói lencse PD4N típus A, Gyűrű**

Art.No: 93743

Érzékelési terület: vízszintes 360°
(Mennyezeti elhelyezés)
Érzékelési távolság: max. Ø 40 m áthaladás
max. Ø 20 m megközelítés
Megfigyelt terület (hosszirányú megközelítésnél): 250 m² / 2.5 m szerelési magasság

**Védőrács BSK (Ø 200 x 90 mm)**

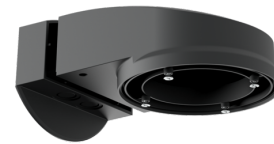
Art.No: 92199

Méret: Ø 200 x 90 mm
Ütésállóság: IK09
Ház: felületkezelte fémkosár

**Fali tartó PD2N/4N Typ A**

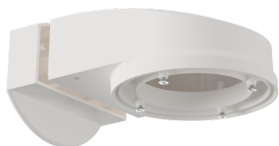
Art.No: 93702

Méret: 133 x 106 x 66 mm
Védettség / Érintésvédelmi osztály: IP54 / II. osztály
Ház: Magas UV állóságú polikarbonát

**Fali tartó PD2N/4N Typ A**

Art.No: 93701

Méret: 133 x 106 x 66 mm
Védettség / Érintésvédelmi osztály: IP54 / II. osztály
Ház: Magas UV állóságú polikarbonát



Fali tartó PD2N/4N Typ A

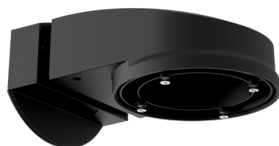
Art.No: 93700

Méreték: 133 x 106 x 66 mm

Védettség / Érintésvédelmi osztály:

IP54 / II. osztály

Ház: Magas UV állóságú polikarbonát



Fali tartó PD2N/4N Typ A

Art.No: 93703

Méreték: 133 x 106 x 66 mm

Védettség / Érintésvédelmi osztály:

IP54 / II. osztály

Ház: Magas UV állóságú polikarbonát



Fali tartó PD2N/4N Typ A

Art.No: 93164

Méreték: 133 x 106 x 66 mm

Védettség / Érintésvédelmi osztály: IP54

/

Ház: Magas UV állóságú polikarbonát