



PD4N-KNX-ST-UP

93385 EAN: 4007529933853

- Hálózati feszültség: KNX-BUS-n keresztül
- Méretek: Ø 106 x 55 mm
- Tipikus áramfogyasztás: 12 mA

Order data

Designation	Szín	Art.No
PD4N-KNX-ST-UP	fehér	93385

Accessories

Designation	Szín	Art.No
BLE-IR-Adapter	fekete	93067
IR-PD-KNX	-	92123
Védőrács BSK (Ø 200 x 90 mm)	fehér	92199
AP szerelőkészlet IP54 PD2N- / PD4N-UP	fehér	93307
AP szerelőkészlet IP65 PD4N	fehér	93314
lens PD4N, Gyűrű	antracit	93731
lens PD4N, Gyűrű	fekete	93733
lens PD4N, Gyűrű	matt fehér	93732
folyosói lencse PD4N típus A, Gyűrű	matt fehér	93742
folyosói lencse PD4N típus A, Gyűrű	antracit	93741
folyosói lencse PD4N típus A, Gyűrű	fekete	93743
AP szerelőkészlet IP54 PD2N- / PD4N-UP	fekete	93753
AP szerelőkészlet IP54 PD2N- / PD4N-UP	matt fehér	93752

AP szerelőkészlet IP54 PD2N- /
PD4N-UP

antracit

93751

Technical data

Hálózati feszültség:	KNX-BUS-n keresztül
Méretek:	Ø 106 x 55 mm
Tipikus áramfogyasztás:	12 mA
Érzékelési terület:	vízszintes 360° (Mennyezeti elhelyezés) max. Ø 24 m áthaladás max. Ø 8 m megközelítés max. Ø 6.4 m kis mozgások
Érzékelési távolság:	
Megfigyelt terület (hosszirányú megközelítésnél):	450 m ² / 2.5 m szerelési magasság
Szerelési magasság min. / max. / ajánlott:	2 m / 10 m / 2.5 m
Védettség / Érintésvédelmi osztály:	IP20 / III. osztály
Környezeti hőmérséklet:	-25 °C - +55 °C
Ház:	Magas UV állóságú polikarbonát
Anyag színe:	fehér matt, hasonló RAL9010
Fényérzékelők száma:	2
PIR szenzorok száma:	4
KNX TP 256:	Igen
Tájékozódási fény:	5 - 100 % / OFF / 1 min - 255 min
Éjszakai fény:	5 - 100 %
Beállított megvilágítási szint:	5 - 2000 Lux

Product information

KNX jelenlét érzékelő beépített KNX buszcsatlakozóval

Kis telepítési mélység

Egy világításvezérlés kimenet (szabályozás vagy kapcsolás), egy slave kimenet, három (elkülönítetten paraméterezhető) HVAC kimenet

Intelligens félautomata üzemmód, jelenlét független üzemmód (alkonykapcsoló), teljes automata üzemmód

Az érzékenység egyedileg módosítható minden PIR érzékelőn

A mozgás iránya meghatározható

Kevert fénymérés belső és külső fényérzékelővel

Különböző zárolási funkciók

Az állapotjelző LED-ek aktiválhatók / deaktiválhatók

A programozó gomb (fizikai cím) távvezérléssel működtethető

Három világítási csoport szabályozása/kapcsolása a világítási érték eltolásával, ofszettel (külső beavatkozás lehetséges)

Rövid jelenlét, önbeálló késleltetési idő, folyosófunkció

Világítási képek behívása

HVAC üzemmód (1 = komfort, 2 = készenléti, 3 = gazdaságos, 4 = fagy / hővédelem)

A PIR érzékelők külön-külön deaktiválhatók

Az érzékelési terület bővíthető a master-slave üzemmódnak köszönhetően

Kiterjedt optimalizálási lehetőségek a fényméréshez

A mért fényérték továbbítása buszon keresztül

Távvezérelhető IR távirányítóval (opcionális)

PIN kód

Kézi beavatkozás külső KNX nyomógombokkal lehetséges

Funkcióvezérlés (szívverés, ciklikus küldés)

Kényszerített kikapcsolás

Intelligens központi kikapcsolási funkció

Kikapcsolás előjelzés

Kiválasztható viselkedés a buszfeszültség visszakapcsolása esetére

Beállítható biztonsági késleltetés a lámpák kikapcsolásához

Paraméterezés ETS 4-gyel a KNX rendszerbe történő integráláshoz

Az ETS adatbázisba történő importáláshoz szükséges

termékadatbázis letölthető a B.E.G. honlapjáról.

A dimmelési görbe beállítása

A reflexiós tényező meghatározása, pl. íróasztalon, az opcionális BLE-IR adapterrel

Fénycső beégetési funkció, az idő 1-100 óra között állítható be

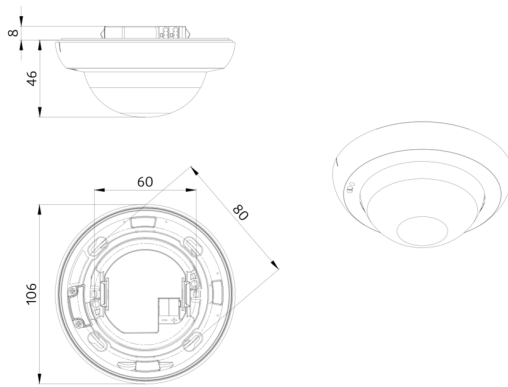
Lágyindítás

Rögzítő rugók

Takaró lamellák

Alkalmazási példák:

nyitott irodák, konferencia termek, tanterem / előadóterem,
lépcsőházak, kis irodák, sportcsarnokok / raktárak



Accessories



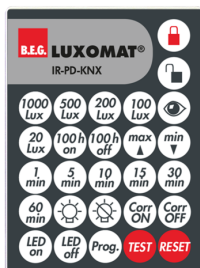
BLE-IR-Adapter

Art.No: 93067

Méreték: 40 x 55 x 103 mm

Anyag színe: fekete

Frekvencia: 2.4 GHz ISM band, GFSK
0.2 dBm + 5.3 dBi = 5.5 dBm



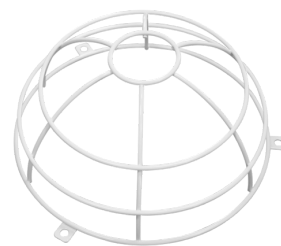
IR-PD-KNX

Art.No: 92123

Méreték: 80 x 60 x 8 mm

Anyag színe: -

Akkumulátor: Lítium 3.0 V
0 mA/h



Védőrács BSK (Ø 200 x 90 mm)

Art.No: 92199

Méreték: Ø 200 x 90 mm

Ütésállóság: IK09

Ház: felületkezelte fémkosár



AP szerelőkészlet IP54 PD2N- / PD4N-UP

Art.No: 93307

Méreték: Ø 109 x 19 mm

Védettség / Érintésvédelmi osztály:

IP54

Anyag színe: fehér, hasonló RAL9010



AP szerelőkészlet IP65 PD4N

Art.No: 93314

Méreték: 133 x 133 x 69 mm

Védettség / Érintésvédelmi osztály:

IP65

Anyag színe: fehér



lens PD4N, Gyűrű

Art.No: 93731

Érzékelési terület: vízszintes 360°
(Mennyezeti elhelyezés)

Érzékelési távolság: max. Ø 24 m áthaladás
max. Ø

8 m megközelítés
max. Ø

6.4 m kis mozgások

Megfigyelt terület (hosszirányú megközelítésnél): 450 m² / 2.5 m szerelési magasság



lens PD4N, Gyűrű

Art.No: 93733

Érzékelési terület: vízszintes 360°
(Mennyezeti elhelyezés)

Érzékelési távolság: max. Ø 24 m áthaladás
max. Ø

8 m megközelítés
max. Ø

6.4 m kis mozgások

Megfigyelt terület (hosszirányú megközelítésnél): 450 m² / 2.5 m szerelési magasság



lens PD4N, Gyűrű

Art.No: 93732

Érzékelési terület: vízszintes 360°
(Mennyezeti elhelyezés)

Érzékelési távolság: max. Ø 24 m áthaladás
max. Ø

8 m megközelítés
max. Ø

6.4 m kis mozgások

Megfigyelt terület (hosszirányú megközelítésnél): 450 m² / 2.5 m szerelési magasság



folyosói lencse PD4N típus A, Gyűrű

Art.No: 93742

Érzékelési terület: vízszintes 360°
(Mennyezeti elhelyezés)

Érzékelési távolság: max. Ø 40 m áthaladás
max. Ø

20 m megközelítés

Megfigyelt terület (hosszirányú megközelítésnél): 250 m² / 2.5 m szerelési magasság



folyosói lencse PD4N típus A, Gyűrű

Art.No: 93741

Érzékelési terület: vízszintes 360°
(Mennyezeti elhelyezés)

Érzékelési távolság: max. Ø 40 m
áthaladás
max. Ø 20 m
megközelítés

Megfigyelt terület (hosszirányú
megközelítésnél): 250 m² / 2.5 m
szerelési magasság



folyosói lencse PD4N típus A, Gyűrű

Art.No: 93743

Érzékelési terület: vízszintes 360°
(Mennyezeti elhelyezés)

Érzékelési távolság: max. Ø 40 m
áthaladás
max. Ø 20 m
megközelítés

Megfigyelt terület (hosszirányú
megközelítésnél): 250 m² / 2.5 m
szerelési magasság



**AP szerelőkészlet IP54 PD2N- /
PD4N-UP**

Art.No: 93753

Méreték: Ø 109 x 19 mm

Védettség / Érintésvédelmi osztály:
IP54

Ház: Magas UV állóságú polikarbonát



**AP szerelőkészlet IP54 PD2N- /
PD4N-UP**

Art.No: 93752

Méreték: Ø 109 x 19 mm

Védettség / Érintésvédelmi osztály: IP54

Ház: Magas UV állóságú polikarbonát



**AP szerelőkészlet IP54 PD2N- /
PD4N-UP**

Art.No: 93751

Méreték: Ø 109 x 19 mm

Védettség / Érintésvédelmi osztály: IP54

Ház: Magas UV állóságú polikarbonát