

**B.E.G.****LUXOMAT<sup>®</sup> net**

## PD4N-DALI-LINK Set 93377-93742

DALI-LINK PIR jelenlétérzékelő 360°-os érzékelési szöggel és akár Ø24m hatótávolsággal (450 m<sup>2</sup>), DALI-LINK világításvezérlő rendszerekbe történő integráláshoz

### Rendelési adatok

Megnevezés	Szín	Cikkszám
PD4N-DALI-LINK	fehér	93377
folyosói lencse PD4N típus A, Fedőgyűrű	matt fehér	93742

## Műszaki adatok

Hálózati feszültség:	DALI-buszon keresztül, max. 22.5 V DC
Méretetek:	Ø 106 x 68 mm
Paraméterezés:	PBM-DALI-LINK-4W-BLE + Okostelefon DALI-LINK App-al (iOS / Android)
Tipikus áramfogyasztás:	7 mA
Érzékelési terület:	<b>vízszintes 360° (felületre szerelhető) (93742) max. Ø 40 m</b>
Érzékelési távolság:	<b>áthaladás max. Ø 20 m megközelítés (93742)</b>
Megfigyelt terület (hosszirányú megközelítésnél):	<b>250 m<sup>2</sup> / 2.5 m szerelési magasság (93742)</b>
Szerelési magasság min. / max. / ajánlott:	<b>2.4 m / 2.6 m / 2.5 m (93742)</b>
Védettség / Érintésvédelmi osztály:	IP20 / II. osztály
Ütésállóság:	IK04
Környezeti hőmérséklet:	-25 °C - +55 °C
Ház:	UV-álló polikarbonát
Anyag színe:	<b>matt fehér matt, hasonló RAL9016 (93742)</b>
Időzítés:	1 mp - 120 min
Tájékoztató fény:	5 - 100 % / 1 min - 120 min / ∞
Beállított megvilágítási szint:	10 - 2500 Lux

## Termékinformációk

Set : PD4N-DALI-LINK + folyosói lencse PD4N típus A, Fedőgyűrű matt fehér matt, hasonló RAL9016

Széles mozgásérzékelési tartományú DALI multiérzékelő

Tápellátás a DALI buszon keresztül

Zökkenőmentes integráció a DALI világítási rendszerben B.E.G. LUXOMAT®net DALI-LINK, mint egy moduláris multimaster világításvezérlési rendszer részeként

Az érzékelési terület bővíthető a master-slave üzemmódnak köszönhetően

Kevert fénymérés belső és külső fényérzékelővel

Félautomata-, automata- vagy alkonykapcsoló üzemmód

Beépített fényérzékelő és szabályozó kör (vagy kapcsoló kimenet)<

Guided Light (kisérő fény), Soft-Start PLUS (lágy indítás), Orientation light PLUS (tájékoztató fény)

Könnyen telepíthető és tesztelhető

A teljes funkcionalitás csak a B.E.G. LUXOMAT®net DALI-LINK termékcsalád termékeivel együtt érhető el

Az érzékelési tartományt árnyékoló lamellákkal lehet korlátozni

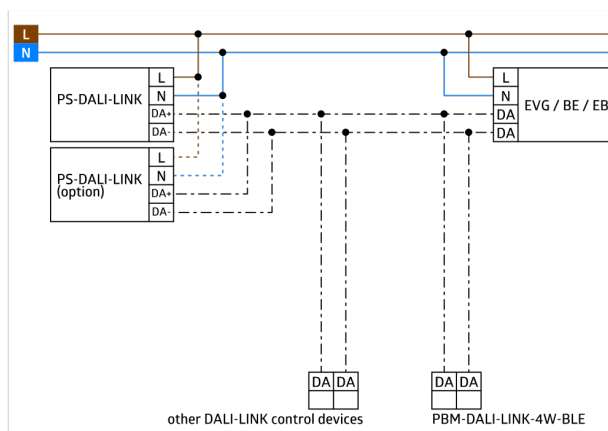
Ez a cikk a B.E.G. világításvezérlő rendszer egyik eleme, amely támogatja más gyártók DALI-üzemű eszközeinek (lámpatestek, relék) használatát

Más gyártók DALI alkalmazásvezérlőinek használata nem támogatott

Más gyártók DALI bemeneti eszközeinek (érzékelők, nyomógombok) használata nem támogatott

További B.E.G. rendszerkomponensek (hardver) szükségesek.

További ingyenes szoftver szükséges a B.E.G.-től



## Készlet elemei

A csomag műszaki specifikációnak megfelelő megkapásához kérjük, rendelje meg a felsorolt tételeket.



### **PD4N-DALI-LINK**

Cikkszám: 93377

Hálózati feszültség: DALI-buszon keresztül, max. 22.5 V DC

Méret: Ø 106 x 68 mm

Paraméterezés: PBM-DALI-LINK-4W-BLE + Okostelefon  
DALI-LINK App-al (iOS / Android)



### **folyosói lencse PD4N típus A, Fedőgyűrű**

Cikkszám: 93742

Érzékelési terület: vízszintes 360° (felületre szerelhető)

Érzékelési távolság: max. Ø 40 m áthaladás

max. Ø 20 m megközelítés

Megfigyelt terület (hosszirányú megközelítésnél): 250 m<sup>2</sup> /  
2.5 m szerelési magasság