



PD4N-DALI-LINK

93377 EAN: 4007529933778

DALI-LINK PIR jelenlétérzékelő 360°-os érzékelési szöggel és akár Ø24m hatótávolsággal (450 m²), DALI-LINK világításvezérlő rendszerekbe történő integráláshoz

Rendelési adatok

Megnevezés	Szín	Cikkszám
PD4N-DALI-LINK	fehér	93377

Tartozékok

Megnevezés	Szín	Cikkszám
IR-PD-DALI-Mini	-	92112
AP/SM szerelőkészlet IP54 PD2N- / PD4N-UP	fehér	93307
AP/SM szerelőkészlet IP54 PD2N- / PD4N-UP	fekete	93753
AP/SM szerelőkészlet IP54 PD2N- / PD4N-UP	matt fehér	93752
AP/SM szerelőkészlet IP54 PD2N- / PD4N-UP	antracit	93751
AP/SM szerelőkészlet IP65 PD4N	fehér	93314
lencse PD4N, Fedőgyűrű	antracit	93731
lencse PD4N, Fedőgyűrű	fekete	93733
lencse PD4N, Fedőgyűrű	matt fehér	93732
folyosói lencse PD4N típus A, Fedőgyűrű	matt fehér	93742

folysói lencse PD4N típus A, Fedőgyűrű	antracit	93741
folysói lencse PD4N típus A, Fedőgyűrű	fekete	93743
folysói lencse PD4N típus A	fehér	93073
Védőrács BSK (Ø 200 x 90 mm)	fehér	92199
Fali tartó PD2N/4N Typ A	matt fehér	93702
Fali tartó PD2N/4N Typ A	antracit	93701
Fali tartó PD2N/4N Typ A	fehér	93700
Fali tartó PD2N/4N Typ A	fekete	93703
Fali tartó PD2N/4N Typ A	fehér	93164

Műszaki adatok

Hálózati feszültség:	DALI-buszon keresztül, max. 22.5 V DC
Méretek:	Ø 106 x 68 mm
Paraméterezés:	PBM-DALI-LINK-4W-BLE + Okostelefon DALI-LINK App-al (iOS / Android)
Tipikus áramfogyasztás:	7 mA
Érzékelési terület:	vízszintes 360° (felületre szerelhető) max. Ø 24 m áthaladás max. Ø 8 m megközelítés
Érzékelési távolság:	max. Ø 6.4 m kis mozgások
Megfigyelt terület (hosszirányú megközelítésnél):	450 m ² / 2.5 m szerelési magasság
Szerelési magasság min. / max. / ajánlott:	2 m / 10 m / 2.5 m
Védettség / Érintésvédelmi osztály:	IP20 / II. osztály
Ütésállóság:	IK04
Környezeti hőmérséklet:	-25 °C - +55 °C
Ház:	UV-álló polikarbonát
Anyag színe:	fehér matt, hasonló RAL9010
Időzítés:	1 mp - 120 min
Tájékozódási fény:	5 - 100 % / 1 min - 120 min / ∞
Beállított megvilágítási szint:	10 - 2500 Lux

Termékinformációk

Széles mozgásérzékelési tartományú DALI multiérzékelő

Tápellátás a DALI buszon keresztül

Zökkenőmentes integráció a DALI világítási rendszerben B.E.G. LUXOMAT®-et DALI-LINK, mint egy moduláris multimaster világításvezérlési rendszer részeként

Az érzékelési terület bővíthető a master-slave üzemmódnak köszönhetően

Kevert fénymérés belső és külső fényérzékelővel

Félautomata-, automata- vagy alkonykapcsoló üzemmód

Beépített fényérzékelő és szabályozó kör (vagy kapcsoló kimenet)<

Guided Light (kiséző fény), Soft-Start PLUS (lágy indítás), Orientation light PLUS (tájékozódási fény)

Könnyen telepíthető és tesztelhető

A teljes funkcionalitás csak a B.E.G. LUXOMAT®-et DALI-LINK termékcsalád termékeivel együtt érhető el

Az érzékelési tartományt árnyékoló lamellákkal lehet korlátozni

Ez a cikk a B.E.G. világításvezérlő rendszer egyik eleme, amely támogatja más gyártók DALI-üzemű eszközeinek (lámpatestek, relék) használatát

Más gyártók DALI alkalmazásvezérlőinek használata nem támogatott

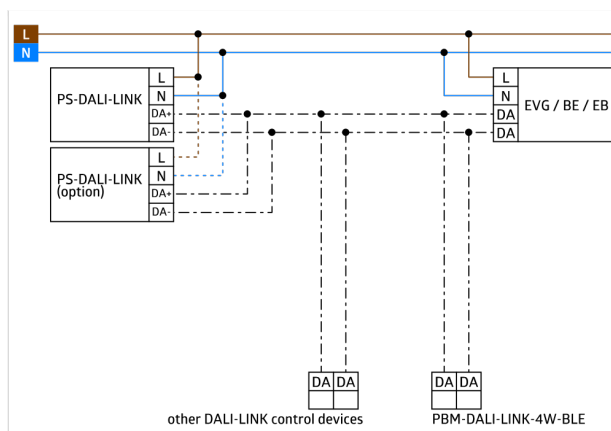
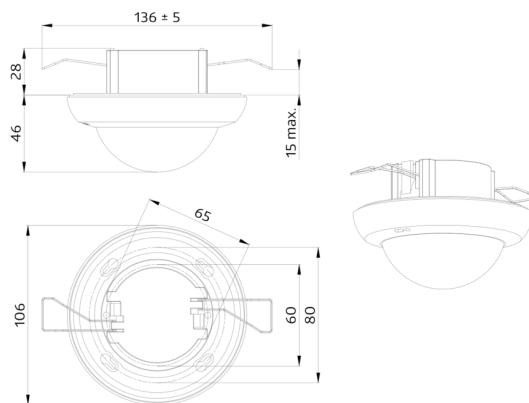
Más gyártók DALI bemeneti eszközeinek (érzékelők, nyomógombok) használata nem támogatott

További B.E.G. rendszerkomponensek (hardver) szükségesek.

További ingyenes szoftver szükséges a B.E.G.-től

Alkalmazási példák:

Lépcsőház, Egyéni/zárt iroda, Nyitott irodaterület, Konferenciaterem, Tan- és előadóterem, Sportcsarnok



Tartozékok



IR-PD-DALI-Mini

Cikkszám: 92112

Méreték: 57 x 35 x 7 mm

Anyag színe: -

Akkumulátor: Lítium 3.0 V
 >0 mAh



AP/SM szerelőkészlet IP54 PD2N- / PD4N-UP

Cikkszám: 93307

Méreték: Ø 109 x 19 mm

Védettség / Érintésvédelmi osztály:
IP54

Anyag színe: fehér, hasonló
RAL9010



AP/SM szerelőkészlet IP54 PD2N- / PD4N-UP

Cikkszám: 93753

Méreték: Ø 109 x 19 mm

Védettség / Érintésvédelmi osztály:
IP54

Ház: UV-álló polikarbonát



AP/SM szerelőkészlet IP54 PD2N- / PD4N-UP

Cikkszám: 93752

Méreték: Ø 109 x 19 mm

Védettség / Érintésvédelmi osztály:
IP54

Ház: UV-álló polikarbonát



AP/SM szerelőkészlet IP54 PD2N- / PD4N-UP

Cikkszám: 93751

Méreték: Ø 109 x 19 mm

Védettség / Érintésvédelmi osztály:
IP54

Ház: UV-álló polikarbonát



AP/SM szerelőkészlet IP65 PD4N

Cikkszám: 93314

Méreték: 133 x 133 x 69 mm

Védettség / Érintésvédelmi osztály:
IP65

Anyag színe: fehér



lencse PD4N, Fedőgyűrű

Cikkszám: 93731

Érzékelési terület: vízszintes 360°
(felületre szerelhető)

Érzékelési távolság: max. Ø 24
m áthaladás
 max. Ø 8 m
megközelítés
 max. Ø 6.4
m kis mozgások

Megfigyelt terület (hosszirányú
megközelítésnél): 450 m² / 2.5 m
szerelési magasság



lencse PD4N, Fedőgyűrű

Cikkszám: 93733

Érzékelési terület: vízszintes 360°
(felületre szerelhető)

Érzékelési távolság: max. Ø 24
m áthaladás
 max. Ø 8 m
megközelítés
 max. Ø 6.4
m kis mozgások

Megfigyelt terület (hosszirányú
megközelítésnél): 450 m² / 2.5 m
szerelési magasság



lencse PD4N, Fedőgyűrű

Cikkszám: 93732

Érzékelési terület: vízszintes 360°
(felületre szerelhető)

Érzékelési távolság: max. Ø 24
m áthaladás
 max. Ø 8 m
megközelítés
 max. Ø 6.4
m kis mozgások

Megfigyelt terület (hosszirányú
megközelítésnél): 450 m² / 2.5 m
szerelési magasság



**folyosói lencse PD4N típus A,
Fedógyűrű**

Cikkszám: 93742

Érzékelési terület: vízszintes 360°
(felületre szerelhető)
Érzékelési távolság: max. Ø 40 m
áthaladás
max. Ø 20 m
megközelítés
Megfigyelt terület (hosszirányú
megközelítésnél): 250 m² / 2.5 m
szerelési magasság



**folyosói lencse PD4N típus A,
Fedógyűrű**

Cikkszám: 93741

Érzékelési terület: vízszintes 360°
(felületre szerelhető)
Érzékelési távolság: max. Ø 40 m
áthaladás
max. Ø 20 m
megközelítés
Megfigyelt terület (hosszirányú
megközelítésnél): 250 m² / 2.5 m
szerelési magasság



**folyosói lencse PD4N típus A,
Fedógyűrű**

Cikkszám: 93743

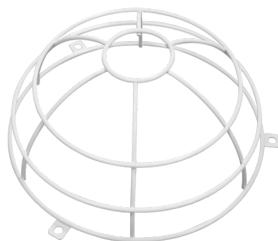
Érzékelési terület: vízszintes 360°
(felületre szerelhető)
Érzékelési távolság: max. Ø 40 m
áthaladás
max. Ø 20 m
megközelítés
Megfigyelt terület (hosszirányú
megközelítésnél): 250 m² / 2.5 m
szerelési magasság



folyosói lencse PD4N típus A

Cikkszám: 93073

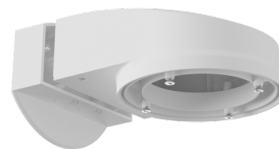
Érzékelési terület: vízszintes 360°
(felületre szerelhető)
Érzékelési távolság: max. Ø 40 m
áthaladás
max. Ø 20 m
megközelítés
Megfigyelt terület (hosszirányú
megközelítésnél): 250 m² / 2.5 m
szerelési magasság



Védőrács BSK (Ø 200 x 90 mm)

Cikkszám: 92199

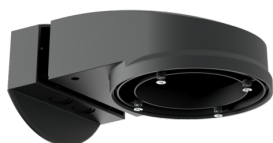
Méretetek: Ø 200 x 90 mm
Ütésállóság: IK09
Ház: felületkezelte acélkosár



Fali tartó PD2N/4N Typ A

Cikkszám: 93702

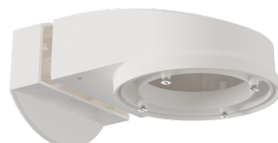
Méretetek: 133 x 106 x 66 mm
Védettség / Érintésvédelmi osztály:
IP54 / II. osztály
Ház: UV-álló polikarbonát



Fali tartó PD2N/4N Typ A

Cikkszám: 93701

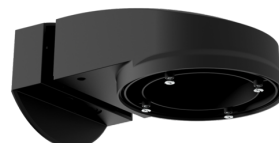
Méretetek: 133 x 106 x 66 mm
Védettség / Érintésvédelmi osztály: IP54
/ II. osztály
Ház: UV-álló polikarbonát



Fali tartó PD2N/4N Typ A

Cikkszám: 93700

Méretetek: 133 x 106 x 66 mm
Védettség / Érintésvédelmi osztály:
IP54 / II. osztály
Ház: UV-álló polikarbonát



Fali tartó PD2N/4N Typ A

Cikkszám: 93703

Méretetek: 133 x 106 x 66 mm
Védettség / Érintésvédelmi osztály:
IP54 / II. osztály
Ház: UV-álló polikarbonát



Fali tartó PD2N/4N Typ A

Cikkszám: 93164

Méretek: 133 x 106 x 66 mm

Védettség / Érintésvédelmi osztály: IP54

/

Ház: UV-álló polikarbonát