

B.E.G.**LUXOMAT®**

PD4-S-DAA4G-DE Set 92721-92467

DAA4G szolgálja PIR jelenlétérzékelő 360°-os érzékelési szöggel és akár Ø24m átmérőjű hatótávolsággal (450 m²)

Rendelési adatok

| Megnevezés | Szín | Cikkszám |
|-------------------------------|-------|----------|
| PD4-S-DAA4G-DE | fehér | 92721 |
| Védőrács BSK (Ø 164 x 143 mm) | fehér | 92467 |

Műszaki adatok

| | |
|---|--|
| Hálózati feszültség: | 22 V DC DALI-buszon keresztül |
| Méreték: | Ø 164 x 143 mm (92467) |
| Érzékelési terület: | vízszintes 360° (felületre szerelhető) max. Ø 24 m áthaladás max. Ø 8 m megközelítés |
| Érzékelési távolság: | max. Ø 6.4 m kis mozgások |
| Megfigyelt terület (hosszirányú megközelítésnél): | 450 m ² / 2.5 m szerelési magasság |
| Szerelési magasság min. / max. / ajánlott: | 2 m / 10 m / 2.5 m |
| Védettség / Érintésvédelmi osztály: | IP20 / II. osztály |
| Ütésállóság: | IK09 (92467) |
| Környezeti hőmérséklet: | -25 °C - +50 °C |
| Ház: | UV-álló polikarbonát + felületkezelt acélkosár (92467) |
| Anyag színe: | fehér matt, hasonló RAL9010 |
| maximum 4 Slave eszköz csatlakoztatható egy PD4-M-DAA4G-hez | |

Termékinformációk

Set : PD4-S-DAA4G-DE + Védőrács BSK (Ø 164 x 143 mm) fehér

DALI busz által táplált slave érzékelő

PD4-M-DAA4G vagy PD4-M-HCL master eszköz érzékelési tartományának bővítéséhez

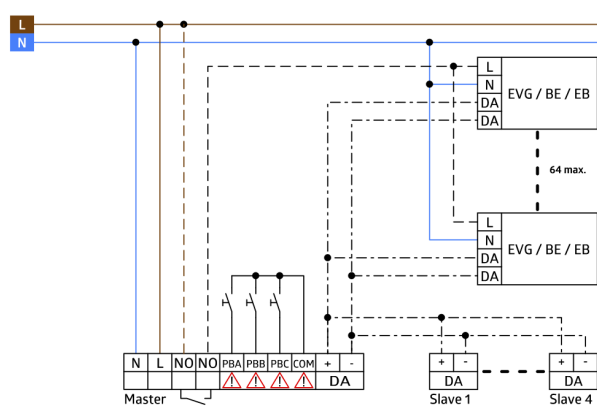
Kapcsolási impulzus küldése a master felé érzékelt mozgás esetén, a környezeti fényviszonytól függetlenül

Automatikus teszt üzemmód master készüléken keresztül

Plug & Play - nincs szükség paraméterezésre

Könnyen felszerelhető

Elérhető álmennyezetbe vagy felületre szerelhető kivitelben



Készlet elemei

A csomag műszaki specifikációnak megfelelő megkapásához kérjük, rendelje meg a felsorolt tételeket.



PD4-S-DAA4G-DE

Cikkszám: 92721

Hálózati feszültség: 22 V DC DALI-buszon keresztül
Méretek: Ø 98 x 96 mm
Érzékelési terület: vízszintes 360° (felületre szerelhető)



Védőrács BSK (Ø 164 x 143 mm)

Cikkszám: 92467

Méretek: Ø 164 x 143 mm
Ütésállóság: IK09
Ház: felületkezelte acélkosár