

**B.E.G.****LUXOMAT®**

## PD4-M-TRIO-K-3P-DE Set 92746-92199

230 V-os PIR mozgásérzékelő 360°-os érzékelési szöggel és akár 40 x 5 m-es (250 m<sup>2</sup>) érzékelési területtel, folyosókra, távirányítható és vészáramellátású hálózatokhoz

### Rendelési adatok

**Megnevezés**

PD4-M-TRIO-K-3P-DE  
Védőrács BSK (Ø 200 x 90 mm)

**Szín**

fehér  
fehér

**Cikkszám**

92746  
92199

### Alkalmazási területek

- Folyosó

## Műszaki adatok

Hálózati feszültség:	110 - 240 V AC 50 / 60 Hz
Méretetek:	<b>Ø 200 x 90 mm (92199)</b>
Teljesítményfelvétel:	kb. 0.5 W
Érzékelési terület:	vízszintes 360° (felületre szerelhető) max. Ø 40 m áthaladás
Érzékelési távolság:	max. Ø 20 m megközelítés
Megfigyelt terület (hosszirányú megközelítésnél):	250 m <sup>2</sup> / 2.5 m szerelési magasság
Szerelési magasság min. / max. / ajánlott:	2.4 m / 2.6 m / 2.5 m
Védettség / Érintésvédelmi osztály:	IP20 / II. osztály
Ütésállóság:	<b>IK09 (92199)</b>
Környezeti hőmérséklet:	-25 °C - +50 °C
Ház:	<b>UV-álló polikarbonát + felületkezelt acélkosár (92199)</b>
Anyag színe:	fehér matt, hasonló RAL9010
<b>1-s csatorna (világításvezérlés, potenciálmentes)</b>	
Kapcsolási teljesítmény:	2300 W, cos φ = 1 1150 VA, cos φ = 0.5 300 W LED
Csatlakozás típusa:	2x &micro; érintkező, potenciálmentes NC érintkezés volfrám előkapcsoló érintkezővel
Időzítés:	15 mp - 30 min, Impulzus
Bekapcsolási küszöbérték:	10 - 2000 Lux
Kevert fénymérés:	Kevert fénymérés

## Termékinformációk

Set : PD4-M-TRIO-K-3P-DE + Védőrács BSK (Ø 200 x 90 mm) fehér

Egycsatornás jelenlétérzékelő 2 egyidejűleg működő relé kimenettel, amely lehetővé teszi két különböző fázisról működő világítási körök vezérlését

Az érzékelő tápfeszültség problémája esetén a kimeneti kontaktusok záródnak, így a világítás bekapcsolt állapotban marad midaddig, amíg a két fázis biztosítja a lámpatestek tápfeszültségét

A készülék működéséhez tápfeszültséget igényel. A harmadik fázis erre a célra használható.

Speciálisan folyosókhoz

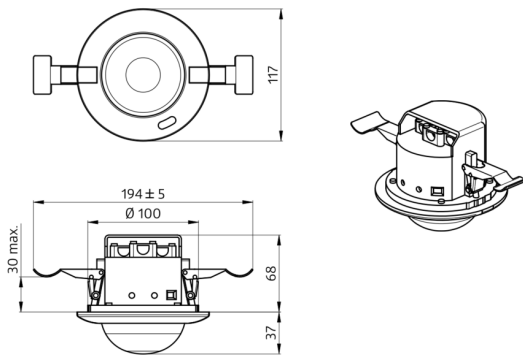
Master érzékelő változat

Az érzékelési tartomány kibővítése slave érzékelőkkel lehetséges

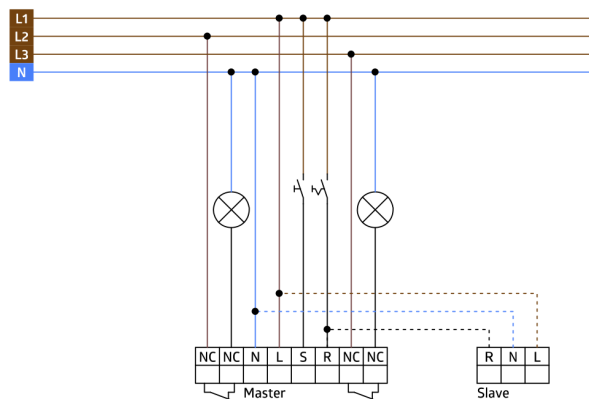
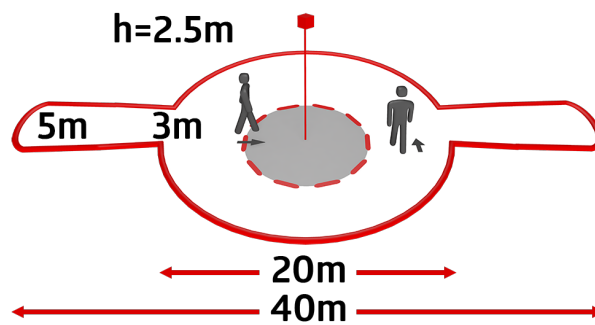
Kézi kapcsolás lehetséges nyomógomb segítségével

Számos programozási lehetőség a IR távirányítóval

Az érzékelő irányának beállításához jelölések állnak rendelkezésre



92746 PD4-M-TRIO-K-3P-DE



## Készlet elemei

A csomag műszaki specifikációnak megfelelő megkapásához kérjük, rendelje meg a felsorolt tételeket.



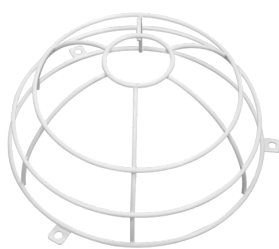
### **PD4-M-TRIO-K-3P-DE**

Cikkszám: 92746

Hálózati feszültség: 110 - 240 V AC 50 / 60 Hz

Méretek: Ø 117 x 100 mm

Teljesítményfelvétel: kb. 0.5 W



### **Védőrács BSK (Ø 200 x 90 mm)**

Cikkszám: 92199

Méretek: Ø 200 x 90 mm

Ütésállóság: IK09

Ház: felületkezelte acélkosár