

B.E.G.**LUXOMAT®**

PD4-M-TRIO-K-3P-DE

92746 EAN: 4007529927463

230 V-os PIR mozgásérzékelő 360°-os érzékelési szöggel és akár 40 x 5 m-es (250 m²) érzékelési területtel, folyosókra, távirányítható és vészáramellátású hálózatokhoz

Alkalmazási területek

- Folyosó

Rendelési adatok

Megnevezés	Szín	Cikkszám
PD4-M-TRIO-K-3P-DE	fehér	92746

Tartozékok

Megnevezés	Szín	Cikkszám
BLE-IR-Adapter	fekete	93067
IR-PD-1C	-	92520
IR-PD-1C-E	-	92077
IR-PD-Mini	-	92159
Védőrács BSK (Ø 200 x 90 mm)	fehér	92199
Takaró lamellák PD4	átlátszó	92313

Műszaki adatok

Hálózati feszültség:	110 – 240 V AC 50 / 60 Hz
Méretek:	Ø 117 x 100 mm
Teljesítményfelvétel:	kb. 0.5 W
Érzékelési terület:	vízszintes 360° (felületre szerelhető) max. Ø 40 m áthaladás max. Ø 20 m megközelítés
Érzékelési távolság:	
Megfigyelt terület (hosszirányú megközelítésnél):	250 m ² / 2.5 m szerelési magasság
Szerelési magasság min. / max. / ajánlott:	2.4 m / 2.6 m / 2.5 m
Védettség / Érintésvédelmi osztály:	IP20 / II. osztály
Ütésállóság:	IK04
Környezeti hőmérséklet:	-25 °C – +50 °C
Ház:	UV-álló polikarbonát
Anyag színe:	fehér matt, hasonló RAL9010
1-s csatorna (világításvezérlés, potenciálmentes)	
Kapcsolási teljesítmény:	2300 W, cos φ = 1 1150 VA, cos φ = 0.5 300 W LED
Csatlakozás típusa:	2x &mikro; érintkező, potenciálmentes NC érintkezés volfrám előkapcsoló érintkezővel
Időzítés:	15 mp – 30 min, Impulzus
Bekapcsolási küszöbérték:	10 – 2000 Lux
Kevert fénymérés:	Kevert fénymérés

Termékinformációk

Egycsatornás jelenlétérzékelő 2 egyidejűleg működő relé kimenettel, amely lehetővé teszi két különböző fázisról működő világítási körök vezérlését

Az érzékelő tápfeszültség problémája esetén a kimeneti kontaktusok záródnak, így a világítás bekapcsolt állapotban marad midaddig, amíg a két fázis biztosítja a lámpatestek tápfeszültségét

A készülék működéséhez tápfeszültséget igényel. A harmadik fázis erre a célra használható.

Speciálisan folyosókhoz

Master érzékelő változat

Az érzékelési tartomány kibővítése slave érzékelőkkel lehetséges

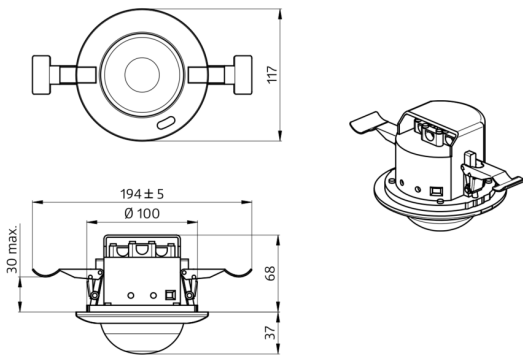
Kézi kapcsolás lehetséges nyomógomb segítségével

Számos programozási lehetőség a IR távirányítóval

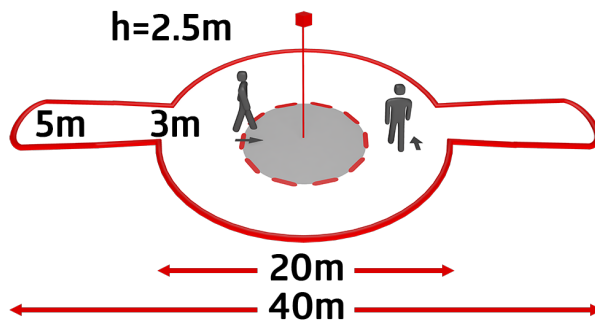
Az érzékelő irányának beállításához jelölések állnak rendelkezésre

Alkalmazási példák:

Folyosó



92746 PD4-M-TRIO-K-3P-DE



Tartozékok



BLE-IR-Adapter

Cikkszám: 93067

Méreték: 40 x 55 x 103 mm

Anyag színe: fekete

Frekvencia: 2.4 GHz ISM-sáv, GFSK 0.2 dBm + 5.3 dBi = 5.5 dBm



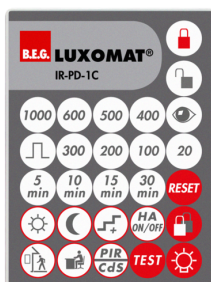
IR-PD-Mini

Cikkszám: 92159

Méreték: 57 x 35 x 7 mm

Anyag színe: -

Akkumulátor: Lítium 3.0 V
0 mAh



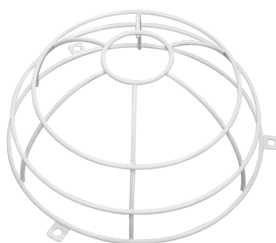
IR-PD-1C

Cikkszám: 92520

Méreték: 80 x 60 x 8 mm

Anyag színe: -

Akkumulátor: Lítium 3.0 V
0 mAh



Védőrács BSK (Ø 200 x 90 mm)

Cikkszám: 92199

Méreték: Ø 200 x 90 mm

Ütésállóság: IK09

Ház: felületkezelte acélkosár



IR-PD-1C-E

Cikkszám: 92077

Méreték: 80 x 60 x 8 mm

Anyag színe: -

Akkumulátor: Lítium 3.0 V
0 mAh



Takaró lamellák PD4

Cikkszám: 92313

Ház: UV-álló polikarbonát

Anyag színe: átlátszó