

B.E.G.**LUXOMAT®**

PD4-M- TRIO-2DALI/DSI-1C-AP Set 92751-92386

Jelenlétérzékelő 2 külön világítási csoporthoz,
természetes fénytől függő
világításszabályozáshoz

1 potenciálmentes csatorna gépészeti rendszerek
(HVAC) vagy világítás vezérlésére

Két független, állítható fényérzékelő

Rendelési adatok

Megnevezés	Szín	Cikkszám
PD4-M-TRIO-2DALI/DSI-1C-AP	fehér	92751
aljzat IP54 PD4-TRIO-AP	fehér	92386

Alkalmazási területek

- Nyitott irodaterület
- Konferenciaterem
- Tan- és előadóterem

Műszaki adatok

Hálózati feszültség:	110 – 240 V AC 50 / 60 Hz
Méretek:	Ø 124 x 85 mm
Teljesítményfelvétel:	kb. 2 W
Érzékelési terület:	vízszintes 360° (felületre szerelhető) max. Ø 24 m áthaladás max. Ø 8 m megközelítés max. Ø 6.4 m kis mozgások
Érzékelési távolság:	
Megfigyelt terület (hosszirányú megközelítésnél):	450 m ² / 2.5 m szerelési magasság
Szerelési magasság min. / max. / ajánlott:	2 m / 10 m / 2.5 m
Védettség / Érintésvédelmi osztály:	IP54 (92386)
Ütésállóság:	IK04
Környezeti hőmérséklet:	-25 °C – +50 °C
Ház:	UV-álló polikarbonát
Anyag színe:	fehér matt, hasonló RAL9010
1-s és 2-s csatorna (világítás vezérlése)	
DALI-kimenet:	akár 25 DALI / DSI-EB csatornánként
Tájékoztató fény:	10 – 30 % / OFF / 1 min – 60 min / ∞
3-s csatorna (HVAC vagy világításvezérlés, potenciálmentes)	
Kapcsolási teljesítmény:	3000 W, cos &phi = 1 1500 VA, cos &phi = 0.5 800 W LED max. bekapcsolási csúcsáram I _p (20ms) = 165 A, (200 μs) = 800 A 1x μ érintkező, potenciálmentes Kulcsrakész/NO érintkező a volfrám érintkező előre futás
Csatlakozás típusa:	
1-3 csatornái	
Időzítés:	1 min – 60 min
Beállított megvilágítási szint:	10 – 2000 Lux
Kevert fénymérés:	Kevert fénymérés

Termékinformációk

Set : PD4-M-TRIO-2DALI/DSI-1C-AP + aljzat IP54 PD4-TRIO-AP fehér

Jelenlétérzékelő 2 külön világítási csoporthoz, természetes fénytől függő világításszabályozáshoz

1 potenciálmentes csatorna gépészeti rendszerek (HVAC) vagy világítás vezérlésére

Két független, állítható fényérzékelő

Egy közös érzékelési tartomány

2 DALI/DSI interfész a DALI előtétes lámpatestek csoportos vezérléséhez

DALI és DSI programok közötti átváltás távirányítóval lehetséges

Tájékoztató fény funkció

Relé LED terhelésre optimalizált pre-make wolfram érintkezővel

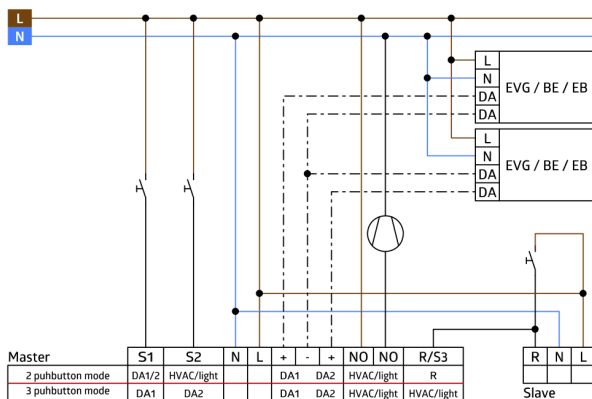
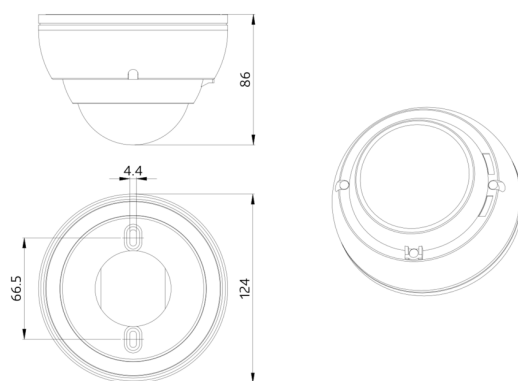
Master érzékelő változat

Az érzékelési tartomány kibővítése slave érzékelőkkel lehetséges

Kézi kapcsolás és dimmelés nyomógombbal lehetséges

Félautomata-, automata- vagy alkonykapcsoló üzemmód

Számos programozási lehetőség a IR távirányítóval



Készlet elemei

A csomag műszaki specifikációnak megfelelő megkapásához kérjük, rendelje meg a felsorolt tételeket.



PD4-M-TRIO-2DALI/DSI-1C-AP

Cikkszám: 92751

Hálózati feszültség: 110 – 240 V AC 50 / 60 Hz

Méret: Ø 124 x 85 mm

Teljesítményfelvétel: kb. 2 W



aljzat IP54 PD4-TRIO-AP

Cikkszám: 92386

Védettség / Érintésvédelmi osztály: IP54

Ház: UV-álló polikarbonát

Anyag színe: fehér