

B.E.G.**LUXOMAT®**

PD4-M- TRIO-2DALI/DSI-1C-AP

92751 EAN: 4007529927517

Jelenlétérzékelő 2 külön világítási csoporthoz,
természetes fénytől függő
világításszabályozáshoz

1 potenciálmentes csatorna gépészeti rendszerek
(HVAC) vagy világítás vezérlésére

Két független, állítható fényérzékelő

Alkalmazási területek

- Nyitott irodaterület
- Konferenciaterem
- Tan- és előadóterem

Rendelési adatok

Megnevezés	Szín	Cikkszám
PD4-M-TRIO-2DALI/DSI-1C-AP	fehér	92751

Tartozékok

Megnevezés	Szín	Cikkszám
RC egység	fehér	10880
Mini-RC egység		10882
BLE-IR-Adapter	fekete	93067
IR-PD4-TRIO-DALI	-	92104
Védőrács BSK (Ø 200 x 90 mm)	fehér	92199
Védőrács BSK (Ø 164 x 143 mm)	fehér	92467
aljzat IP54 PD4-TRIO-AP	fehér	92386
Érzékelő függesztő készlet PD2/3/4 AP	fehér	93179

Műszaki adatok

Hálózati feszültség:	110 – 240 V AC 50 / 60 Hz
Méretek:	Ø 124 x 85 mm
Teljesítményfelvétel:	kb. 2 W
Érzékelési terület:	vízszintes 360° (felületre szerelhető) max. Ø 24 m áthaladás max. Ø 8 m megközelítés max. Ø 6.4 m kis mozgások
Érzékelési távolság:	
Megfigyelt terület (hosszirányú megközelítésnél):	450 m ² / 2.5 m szerelési magasság
Szerelési magasság min. / max. / ajánlott:	2 m / 10 m / 2.5 m
Védettség / Érintésvédelmi osztály:	IP20 / II. osztály
Ütésállóság:	IK04
Környezeti hőmérséklet:	-25 °C – +50 °C
Ház:	UV-álló polikarbonát
Anyag színe:	fehér matt, hasonló RAL9010

1-s és 2-s csatorna (világítás vezérlése)

DALI-kimenet:	akár 25 DALI / DSI-EB csatornánként
Tájékoztató fény:	10 – 30 % / OFF / 1 min – 60 min / ∞

3-s csatorna (HVAC vagy világításvezérlés, potenciálmentes)

Kapcsolási teljesítmény:	3000 W, cos & φ = 1 1500 VA, cos & φ = 0.5 800 W LED max. bekapcsolási csúcsáram I _p (20ms) = 165 A, (200 μs) = 800 A 1x μ érintkező, potenciálmentes Kulcsrakész/NO érintkező a volfrám érintkező előre futás
Csatlakozás típusa:	

1-3 csatornáiig

Időzítés:	1 min – 60 min
Beállított megvilágítási szint:	10 – 2000 Lux
Kevert fénymérés:	Kevert fénymérés

Termékinformációk

Jelenlétérzékelő 2 külön világítási csoporthoz, természetes fénytől függő világításszabályozáshoz

1 potenciálmentes csatorna gépészeti rendszerek (HVAC) vagy világítás vezérlésére

Két független, állítható fényérzékelő

Egy közös érzékelési tartomány

2 DALI/DSI interfész a DALI előtétes lámpatestek csoportos vezérléséhez

DALI és DSI programok közötti átváltás távirányítóval lehetséges

Tájékoztató fény funkció

Relé LED terhelésre optimalizált pre-make wolfram érintkezővel

Master érzékelő változat

Az érzékelési tartomány kibővítése slave érzékelőkkel lehetséges

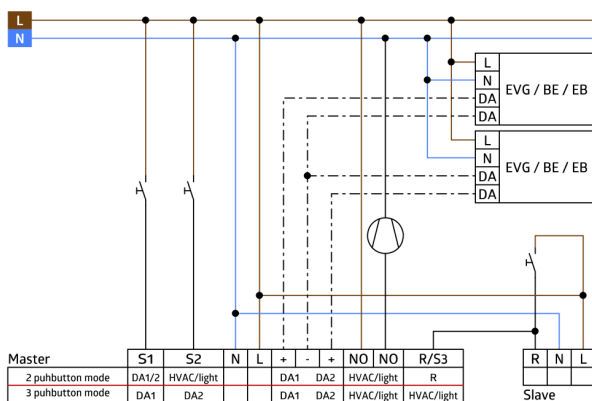
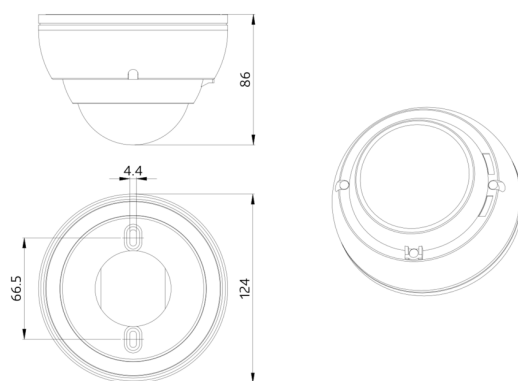
Kézi kapcsolás és dimmelés nyomógombbal lehetséges

Félautomata-, automata- vagy alkonykapcsoló üzemmód

Számos programozási lehetőség a IR távirányítóval

Alkalmazási példák:

Nyitott irodaterület, Konferenciaterem, Tan- és előadóterem



Tartozékok



RC egység

Cikkszám: 10880

Hálózati feszültség: 230 V AC $\pm 10\%$
Méretek: 38 x 12 x 26 mm
Védettség / Érintésvédelmi osztály:
IP20 / II. osztály



Mini-RC egység

Cikkszám: 10882

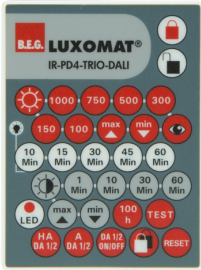
Hálózati feszültség: 230 V AC $\pm 10\%$
Méretek: 50 x 23 x 8 mm
Védettség / Érintésvédelmi osztály:
IP20 / II. osztály



BLE-IR-Adapter

Cikkszám: 93067

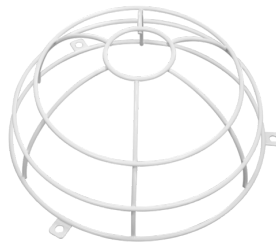
Méretek: 40 x 55 x 103 mm
Anyag színe: fekete
Frekvencia: 2.4 GHz ISM-sáv, GFSK
0.2 dBm + 5.3 dBi = 5.5 dBm



IR-PD4-TRIO-DALI

Cikkszám: 92104

Méretek: 80 x 60 x 8 mm
Anyag színe: -
Akkumulátor: Lítium 3.0 V
0
mAh



Védőrács BSK (Ø 200 x 90 mm)

Cikkszám: 92199

Méretek: Ø 200 x 90 mm
Ütésállóság: IK09
Ház: felületkezelte acélkosár



Védőrács BSK (Ø 164 x 143 mm)

Cikkszám: 92467

Méretek: Ø 164 x 143 mm
Ütésállóság: IK09
Ház: felületkezelte acélkosár



aljzat IP54 PD4-TRIO-AP

Cikkszám: 92386

Védettség / Érintésvédelmi osztály:
IP54
Ház: UV-álló polikarbonát
Anyag színe: fehér



Érzékelő függesztő készlet PD2/3/4 AP

Cikkszám: 93179

Méretek: 1 : Ø 113 x 79 mm, 2 : Ø 113
x 34 mm
Ház: UV-álló polikarbonát
Anyag színe: fehér, hasonló RAL9010