

**B.E.G.****LUXOMAT®**

## PD4-M-HCL2-SM DALI-2

93485 EAN: 4007529934850

- Hálózati feszültség: 230 V AC  $\pm$ 10% 50 Hz
- Méretek:  $\varnothing$  124 x 85 mm
- Teljesítményfelvétel: kb. 2 W

### Order data

Designation	Szín	Art.No
PD4-M-HCL2-SM DALI-2	fehér	93485

### Accessories

Designation	Szín	Art.No
BLE-IR-Adapter	fekete	93067
IR-HCL2-Mini	-	93374
PS-DALI-LINK-DE	fehér	92846
CTS HCL2	fehér	93177
Védőrács BSK ( $\varnothing$ 200 x 90 mm)	fehér	92199
Védőrács BSK ( $\varnothing$ 164 x 143 mm)	fehér	92467
aljzat IP54 PD4-TRIO-AP	fehér	92386
Takaró lamellák PD4	átlátszó	92313
Fali tartó PD4-AP	fehér	92441
Érzékelő függesztő készlet PD2/3/4 AP	fehér	93179

## Technical data

Hálózati feszültség:	230 V AC $\pm 10\%$ 50 Hz
Méretek:	$\varnothing$ 124 x 85 mm
Teljesítményfelvétel:	kb. 2 W
Érzékelési terület:	vízszintes 360° (Mennyezeti elhelyezés) max. $\varnothing$ 24 m áthaladás max. $\varnothing$ 8 m megközelítés
Érzékelési távolság:	max. $\varnothing$ 6.4 m kis mozgások
Megfigyelt terület (hosszirányú megközelítésnél):	450 m <sup>2</sup> / 2.5 m szerelési magasság
Szerelési magasság min. / max. / ajánlott:	2 m / 10 m / 2.5 m
Védettség / Érintésvédelmi osztály:	IP20 / II. osztály
Ütésállóság:	IK04
Környezeti hőmérséklet:	-25 °C - +50 °C
Ház:	Magas UV állóságú polikarbonát
Anyag színe:	fehér, hasonló RAL9010

### DALI vezérlő

DALI-kimenet:	100 mA (ranatált), 120 mA (max.)
Támogatott vezérlőberendezés:	DT5, DT6, DT7, DT8-Tc (HCL csak DT8-Tc-vel lehetséges, 2700 - 6500 K)
Támogatott vezérlő eszközök:	B.E.G. BMS (mozgásérzékelés)
Időzítés:	1 min - 150 min
Tájékozódási fény:	5 - 100 % / OFF / 1 min - 255 min / $\infty$
Beállított megvilágítási szint:	10 - 2500 Lux

### Relé (potenciálmentes NO)

Kapcsolási teljesítmény:	2300 W, $\cos \varphi = 1$ 1150 VA, $\cos \varphi = 0.5$ 800 W LED max. bekapcsolási csúcsáram I <sub>p</sub> (20 ms) = 165 A, I <sub>p</sub> (200 $\mu$ s) = 800 A
Csatlakozás típusa:	1x $\mu$ érintkező, NO kontaktus
Időzítés:	5 mp - 120 min (HVAC)

## Product information

Kétirányú kommunikációra alkalmas jelenlét érzékelő, beépített DALI vezérlővel az energiahatékony és a biológiailag előnyös világításvezérléshez (Human Centric Lighting)

Beépített DALI tápegység és 3 nyomógombos bemenet

Előre beállított és szabadon állítható HCL görbék (12 rögzítési pont 24 óránként)

Állítható kommunikációs mód "Broadcast" (1 fényszóna, címzés nélkül) vagy "Multicast" (több fényszóna, HVAC, címzéssel)

Dim-2-Warm: a fényerőt és a színhőmérsékletet hosszú gombnyomással egyszerre fokozatmentesen lehet beállítani

Világítási képek behívása

Kevert fénymérés belső és külső fényérzékelővel

A külső fényérzékelő 45 fokkal elforgatható

Nagy teljesítményű kapcsolórelé különböző üzemmódokkal, pl. DALI előtétel lekapcsolása (Cut-off funkció), HVAC működtetés, tábla vagy asztalvilágítás.

Gyors üzembehelyezés és karbantartás okostelefonnal vagy táblagéppel (Android, iOS alkalmazással).

Az érzékelési tartomány slave érzékelőkkel bővíthető (max. 4db B.E.G. BMS)

Akár 64 DT8 lámpaelőtét (szín: Tc szín), a DALI kimeneti áram megduplázása tartozékkal szükséges lehet

A teljes körű funkcionalitás beállítása csak a B.E.G. IR adapterrel és okostelefonnal vagy táblagéppel (Android, iOS alkalmazással) érhető el.

Az integrált valós idejű óra automatikusan beállítja a színhőmérsékletet és a megvilágítás alapértékét az emberi bioritmusnak megfelelően

Az aktuális természetes fény színhőmérsékletének mérésére / átvitelére opcionális kültéri színhőmérséklet-érzékelő használható

"A" világítási zóna a fővilágításhoz szegmentált HCL-vezérléssel, 3 DALI-csoporton keresztül, ofszet eltolással

"B" világítási zóna az asztali vagy a kiemelő világításhoz külön DALI csoporton vagy integrált relén keresztül

"B" világítási zóna - a kimenet kapcsoló (gyári beállítás), vagy szabályozási kimenetre állítható (ugyanaz, mint az 1. csoport)

Kézi kapcsolás és szabályozás lehetősége hagyományos nyomógombokkal

A színhőmérséklet külön és folyamatosan állítható a nyomógomb bemeneten keresztül

Állítható dinamika (minimális és maximális érték) a fényerő és a színhőmérséklet érdekében

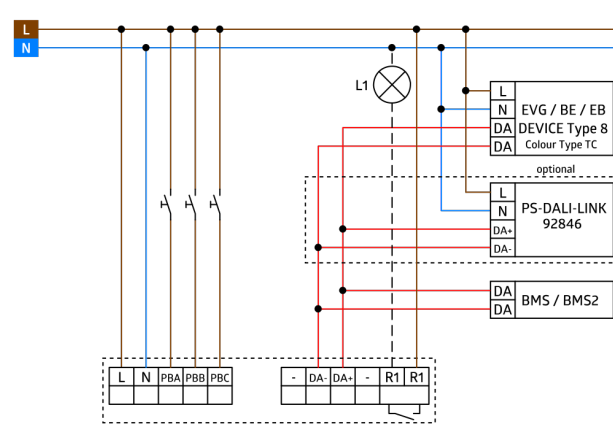
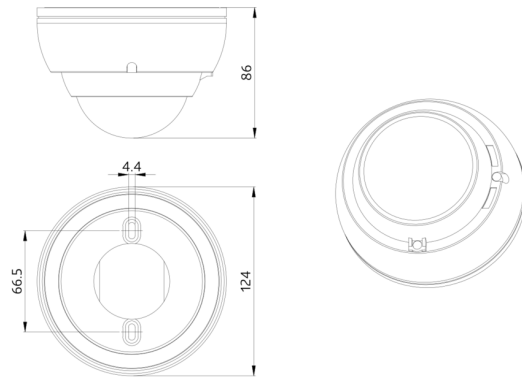
Az állapotjelző LED-ek aktiválhatók / deaktiválhatók

PIN kód

Tájékoztató fény funkció

A DALI résztvevők száma gyorsan és megbízhatóan meghatározható a B.E.G. Online DALI vonaltervező segítségével

A világítási rendszer készenléti veszteségeinek elkerülése az EnEV DIN V 18599-4 szerint

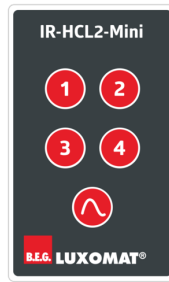


## Accessories



**BLE-IR-Adapter**  
Art.No: 93067

Méreték: 40 x 55 x 103 mm  
Anyag színe: fekete  
Frekvencia: 2.4 GHz ISM band, GFSK 0.2 dBm + 5.3 dBi = 5.5 dBm



**IR-HCL2-Mini**  
Art.No: 93374

Méreték: 57 x 35 x 7 mm  
Anyag színe: -  
Akkumulátor: Lítium 3.0 V<BR>0 mAh



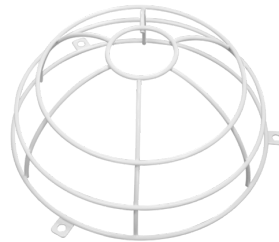
**PS-DALI-LINK-DE**  
Art.No: 92846

Hálózati feszültség: 110 - 277 V AC  
50 / 60 Hz  
Méreték: 240 x 26 x 26 mm  
Kimeneti feszültség: 16 V DC (DALI, tipikus)



**CTS HCL2**  
Art.No: 93177

Hálózati feszültség: DALI-BUS-on keresztül,  
max. 22.5 V DC  
Méreték: 69 x 63 x 55 mm  
Tipikus áramfogyasztás: 7 mA



**Védőrács BSK (Ø 200 x 90 mm)**  
Art.No: 92199

Méreték: Ø 200 x 90 mm  
Ütésállóság: IK09  
Ház: felületkezelte fémkosár



**Védőrács BSK (Ø 164 x 143 mm)**  
Art.No: 92467

Méreték: Ø 164 x 143 mm  
Ütésállóság: IK09  
Ház: felületkezelte fémkosár



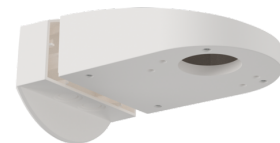
**aljzat IP54 PD4-TRIO-AP**  
Art.No: 92386

Védettség / Érintésvédelmi osztály: IP54  
Ház: Magas UV állóságú polikarbonát  
Anyag színe: fehér



**Takaró lamellák PD4**  
Art.No: 92313

Ház: Magas UV állóságú polikarbonát  
Anyag színe: átlátszó



**Fali tartó PD4-AP**  
Art.No: 92441

Méreték: 130 x 100 x 53 mm  
Ház: Magas UV állóságú polikarbonát  
Anyag színe: fehér



**Érzékelő függesztő készlet PD2/3/4 AP**

Art.No: 93179

Méreték: 1 : Ø 113 x 79 mm, 2 : Ø 113 x 34 mm

Ház: Magas UV állóságú polikarbonát

Anyag színe: fehér, hasonló RAL9010