

B.E.G.**LUXOMAT®**

PD4-M-HCL2-FC DALI-2

93484 EAN: 4007529934843

- Hálózati feszültség: 230 V AC \pm 10% 50 Hz
- Méretek: \varnothing 117 x 100 mm
- Teljesítményfelvétel: kb. 2 W

Order data

Designation	Szín	Art.No
PD4-M-HCL2-FC DALI-2	fehér	93484

Accessories

Designation	Szín	Art.No
BLE-IR-Adapter	fekete	93067
IR-HCL2-Mini	-	93374
PS-DALI-LINK-DE	fehér	92846
CTS HCL2	fehér	93177
Védőrács BSK (\varnothing 200 x 90 mm)	fehér	92199
Védőrács BSK (\varnothing 164 x 143 mm)	fehér	92467
Takaró lamellák PD4	átlátszó	92313

Technical data

Hálózati feszültség:	230 V AC \pm 10% 50 Hz
Méretek:	\varnothing 117 x 100 mm
Teljesítményfelvétel:	kb. 2 W
Érzékelési terület:	vízszintes 360° (Mennyezeti elhelyezés) max. \varnothing 24 m áthaladás max. \varnothing 8 m megközelítés
Érzékelési távolság:	max. \varnothing 6.4 m kis mozgások
Megfigyelt terület (hosszirányú megközelítésnél):	450 m ² / 2.5 m szerelési magasság
Szerelési magasság min. / max. / ajánlott:	2 m / 10 m / 2.5 m
Védettség / Érintésvédelmi osztály:	IP20 / II. osztály
Ütésállóság:	IK04
Környezeti hőmérséklet:	-25 °C - +50 °C
Ház:	Magas UV állóságú polikarbonát
Anyag színe:	fehér, hasonló RAL9010

DALI vezérlő

DALI-kimenet:	100 mA (ranatált), 120 mA (max.)
Támogatott vezérlőberendezés:	DT5, DT6, DT7, DT8-Tc (HCL csak DT8-Tc-vel lehetséges, 2700 - 6500 K)
Támogatott vezérlő eszközök:	B.E.G. BMS (mozgásérzékelés)
Időzítés:	1 min - 150 min
Tájékoztató fény:	5 - 100 % / OFF / 1 min - 255 min / ∞
Beállított megvilágítási szint:	10 - 2500 Lux

Relé (potenciálmentes NO)

Kapcsolási teljesítmény:	2300 W, $\cos \varphi = 1$ 1150 VA, $\cos \varphi = 0.5$ 800 W LED max. bekapcsolási csúcsáram I _p (20 ms) = 165 A, I _p (200 μ s) = 800 A
Csatlakozás típusa:	1x μ érintkező, NO kontaktus
Időzítés:	5 mp - 120 min (HVAC)

Product information

Kétirányú kommunikációra alkalmas jelenlét érzékelő, beépített DALI vezérlővel az energiahatékony és a biológiailag előnyös világításvezérléshez (Human Centric Lighting)

Beépített DALI tápegység és 3 nyomógombos bemenet

Előre beállított és szabadon állítható HCL görbék (12 rögzítési pont 24 óránként)

Állítható kommunikációs mód "Broadcast" (1 fényszóna, címzés nélkül) vagy "Multicast" (több fényszóna, HVAC, címzéssel)

Dim-2-Warm: a fényerőt és a színhőmérsékletet hosszú gombnyomással egyszerre fokozatmentesen lehet beállítani

Világítási képek behívása

Kevert fényérés belső és külső fényérzékelővel

A külső fényérzékelő 45 fokkal elforgatható

Nagy teljesítményű kapcsolórelé különböző üzemmódokkal, pl. DALI előtétel lekapcsolása (Cut-off funkció), HVAC működtetés, tábla vagy asztalvilágítás.

Gyors üzembehelyezés és karbantartás okostelefonnal vagy táblagéppel (Android, iOS alkalmazással).

Az érzékelési tartomány slave érzékelőkkel bővíthető (max. 4db B.E.G. BMS)

Akár 64 DT8 lámpaelőtét (szín: Tc szín), a DALI kimeneti áram megduplázása tartozékkal szükséges lehet

A teljes körű funkcionalitás beállítása csak a B.E.G. IR adapterrel és okostelefonnal vagy táblagéppel (Android, iOS alkalmazással) érhető el.

Az integrált valós idejű óra automatikusan beállítja a színhőmérsékletet és a megvilágítás alapértékét az emberi bioritmusnak megfelelően

Az aktuális természetes fény színhőmérsékletének mérésére / átvitelére opcionális kültéri színhőmérséklet-érzékelő használható

"A" világítási zóna a fővilágításhoz szegmentált HCL-vezérléssel, 3 DALI-csoporton keresztül, ofszet eltolással

"B" világítási zóna az asztali vagy a kiemelő világításhoz külön DALI csoporton vagy integrált relén keresztül

"B" világítási zóna - a kimenet kapcsoló (gyári beállítás), vagy szabályozási kimenetre állítható (ugyanaz, mint az 1. csoport)

Kézi kapcsolás és szabályozás lehetősége hagyományos nyomógombokkal

A színhőmérséklet külön és folyamatosan állítható a nyomógomb bemeneten keresztül

Állítható dinamika (minimális és maximális érték) a fényerő és a színhőmérséklet érdekében

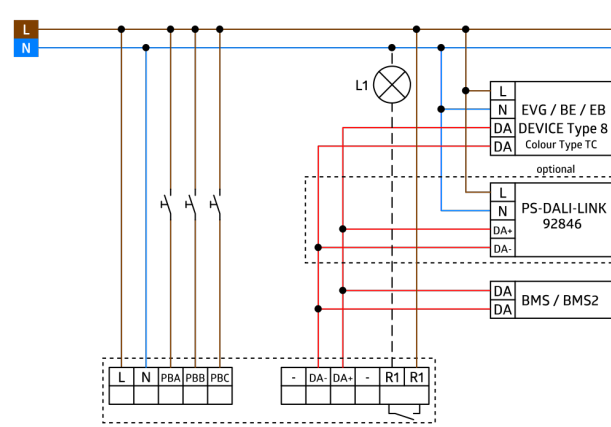
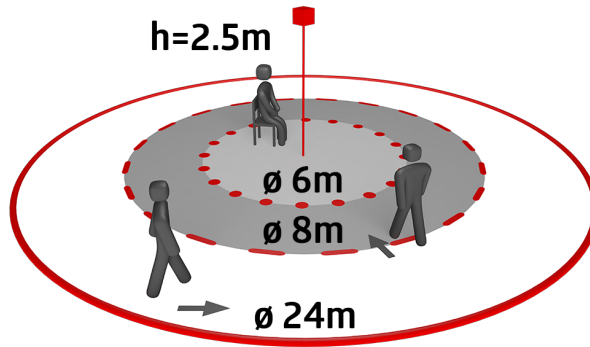
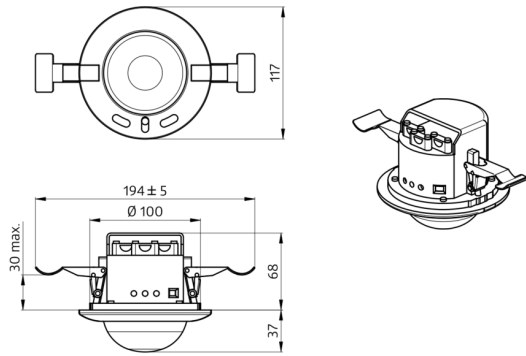
Az állapotjelző LED-ek aktiválhatók / deaktiválhatók

PIN kód

Tájékoztató fény funkció

A DALI résztvevők száma gyorsan és megbízhatóan meghatározható a B.E.G. Online DALI vonaltervező segítségével

A világítási rendszer készenléti veszteségeinek elkerülése az EnEV DIN V 18599-4 szerint

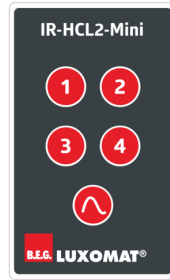


Accessories



BLE-IR-Adapter
Art.No: 93067

Méreték: 40 x 55 x 103 mm
Anyag színe: fekete
Frekvencia: 2.4 GHz ISM band, GFSK 0.2
dBm + 5.3 dBi = 5.5 dBm



IR-HCL2-Mini
Art.No: 93374

Méreték: 57 x 35 x 7 mm
Anyag színe: -
Akkumulátor: Lítium 3.0 V
0
mAh



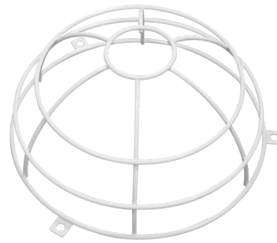
PS-DALI-LINK-DE
Art.No: 92846

Hálózati feszültség: 110 - 277 V
AC 50 / 60 Hz
Méreték: 240 x 26 x 26 mm
Kimeneti feszültség: 16 V DC
(DALI, tipikus)



CTS HCL2
Art.No: 93177

Hálózati feszültség: DALI-BUS-on keresztül,
max. 22.5 V DC
Méreték: 69 x 63 x 55 mm
Tipikus áramfogyasztás: 7 mA



**Védőrács BSK (Ø 200 x 90
mm)**
Art.No: 92199

Méreték: Ø 200 x 90 mm
Ütésállóság: IK09
Ház: felületkezelte fémkosár



**Védőrács BSK (Ø 164 x 143
mm)**
Art.No: 92467

Méreték: Ø 164 x 143 mm
Ütésállóság: IK09
Ház: felületkezelte fémkosár



Takaró lamellák PD4
Art.No: 92313

Ház: Magas UV állóságú polikarbonát
Anyag színe: átlátszó