

B.E.G.**LUXOMAT®**

PD4-M-DIM-UP

92248 EAN: 4007529922482

Jelenlét érzékelő környezeti fénytől függő világításszabályozáshoz, nagy érzékelési tartománnyal

1-10 V interfész analóg dimmelhető előtéték szabályozásához

Tájékozódási fény funkció

Alkalmazási területek

- Nyitott irodaterület
- Konferenciaterem
- Tan- és előadóterem
- Bejárati terület
- Folyosó
- Sportcsarnok

Rendelési adatok

Megnevezés	Szín	Cikkszám
PD4-M-DIM-UP	fehér	92248

Tartozékok

Megnevezés	Szín	Cikkszám
RC egység	fehér	10880
Mini-RC egység		10882
BLE-IR-Adapter	fekete	93067
IR-PDim	-	92200
IR-PD-DIM-Mini	-	92098
Védőrács BSK (Ø 200 x 90 mm)	fehér	92199

Műszaki adatok

Hálózati feszültség:	110 - 240 V AC 50 / 60 Hz
Méretek:	Ø 97 x 84 mm
Teljesítményfelvétel:	kb. 0.5 W
Érzékelési terület:	vízszintes 360° (felületre szerelhető) max. Ø 24 m áthaladás max. Ø 8 m megközelítés max. Ø 6.4 m kis mozgások
Érzékelési távolság:	
Megfigyelt terület (hosszirányú megközelítésnél):	450 m ² / 2.5 m szerelési magasság
Szerelési magasság min. / max. / ajánlott:	2 m / 10 m / 2.5 m
Védettség / Érintésvédelmi osztály:	IP20 / II. osztály
Ütésállóság:	IK04
Környezeti hőmérséklet:	-25 °C - +50 °C
Ház:	UV-álló polikarbonát
Anyag színe:	fehér matt, hasonló RAL9010
1-s csatorna (világításvezérlés)	
Kapcsolási teljesítmény:	2300 W, cos φ = 1 1150 VA, cos φ = 0.5 300 W LED max. bekapcsolási csúcsáram I _p (20 ms) = 165 A max. bekapcsolási csúcsáram I _p (200 μs) = 800 A
Csatlakozás típusa:	1x µ érintkező, nincs érintkezés volfrám előkapcsoló érintkezővel
DIM kimenetek:	1-10 V DC, akár 50 elektronikus előtét
Időzítés:	1 min - 30 min
Beállított megvilágítási szint:	10 - 2000 Lux
Kevert fénymérés:	Kevert fénymérés

Termékinformációk

Jelenlét érzékelő környezeti fénytől függő világításszabályozáshoz, nagy érzékelési tartománnyal

1-10 V interfész analóg dimmelhető előtéttek szabályozásához

Tájékozódási fény funkció

Kapcsoló csatorna a következő funkciókhoz:
Cut-Off (minden előtét kikapcsolása a készenléti energiafogyasztás elkerüléséhez).

Kézi kapcsolás és dimmelés nyomógombbal lehetséges

Master érzékelő változat

Az érzékelési tartomány kibővítése slave érzékelőkkel lehetséges

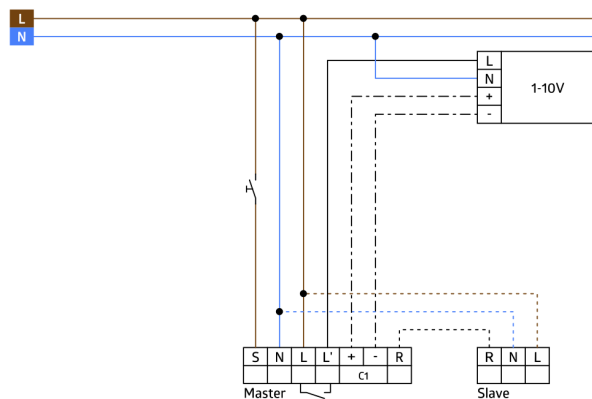
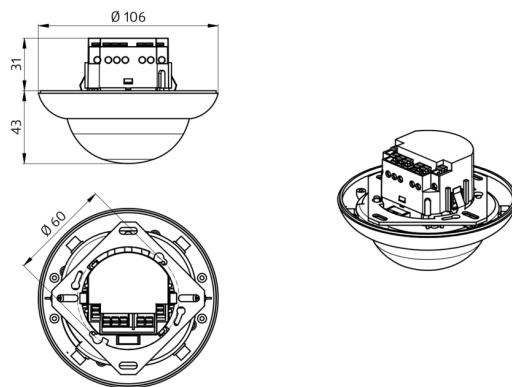
Számos programozási lehetőség a IR távirányítóval

Relé LED terhelésre optimalizált pre-make wolfram érintkezővel

A világítási rendszer készenléti veszteségeinek elkerülése az EnEV DIN V 18599-4 szerint

Alkalmazási példák:

Nyitott irodaterület, Konferenciaterem, Tan- és előadóterem, Bejárati terület, Folyosó, Sportcsarnok



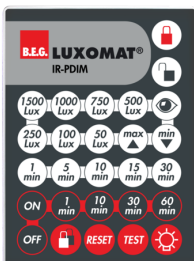
Tartozékok



RC egység

Cikkszám: 10880

Hálózati feszültség: 230 V AC ±10%
Méretek: 38 x 12 x 26 mm
Védettség / Érintésvédelmi osztály:
IP20 / II. osztály



IR-PDim

Cikkszám: 92200

Méretek: 80 x 60 x 8 mm
Anyag színe: -
Akkumulátor: Lítium 3.0 V
0 mAh



Mini-RC egység

Cikkszám: 10882

Hálózati feszültség: 230 V AC ±10%
Méretek: 50 x 23 x 8 mm
Védettség / Érintésvédelmi osztály:
IP20 / II. osztály



IR-PD-DIM-Mini

Cikkszám: 92098

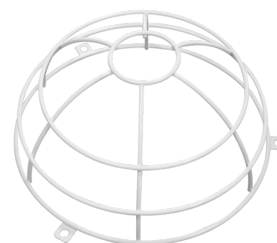
Méretek: 57 x 35 x 7 mm
Anyag színe: -
Akkumulátor: Lítium 3.0 V
0 mAh



BLE-IR-Adapter

Cikkszám: 93067

Méretek: 40 x 55 x 103 mm
Anyag színe: fekete
Frekvencia: 2.4 GHz ISM-sáv, GFSK
0.2 dBm + 5.3 dBi = 5.5 dBm



Védőrács BSK (Ø 200 x 90 mm)

Cikkszám: 92199

Méretek: Ø 200 x 90 mm
Ütésállóság: IK09
Ház: felületkezelte acélkosár