

B.E.G.**LUXOMAT®**

PD4-M-DIM-K-AP

92218 EAN: 4007529922185

- Hálózati feszültség: 110 – 240 V AC 50 / 60 Hz
- Méretek: Ø 101 x 76 mm
- Teljesítményfelvétel: kb. 0.5 W

Areas of application

- folyosók

Order data

Designation	Szín	Art.No
PD4-M-DIM-K-AP	fehér	92218

Accessories

Designation	Szín	Art.No
RC egység	fehér	10880
Mini-RC egység		10882
BLE-IR-Adapter	fekete	93067
IR-PDim	-	92200
IR-PD-DIM-Mini	-	92098
Védőrács BSK (Ø 200 x 90 mm)	fehér	92199
Fali tartó PD4-AP	fehér	92441
Érzékelő függesztő készlet PD2/3/4 AP	fehér	93179

Technical data

Hálózati feszültség:	110 - 240 V AC 50 / 60 Hz
Méretek:	Ø 101 x 76 mm
Teljesítményfelvétel:	kb. 0.5 W
Érzékelési terület:	vízszintes 360° (Mennyezeti elhelyezés) max. Ø 40 m áthaladás max. Ø 20 m megközelítés
Érzékelési távolság:	
Megfigyelt terület (hosszirányú megközelítésnél):	250 m ² / 2.5 m szerelési magasság
Szerelési magasság min. / max. / ajánlott:	2.4 m / 2.6 m / 2.5 m
Védettség / Érintésvédelmi osztály:	IP54 / II. osztály
Ütésállóság:	IK04
Környezeti hőmérséklet:	-25 °C - +50 °C
Ház:	Magas UV állóságú polikarbonát
Anyag színe:	fehér matt, hasonló RAL9010
1-s csatorna (világítás vezérlés)	
	2300 W, cos φ = 1 1150 VA, cos φ = 0.5 300 W LED max.
Kapcsolási teljesítmény:	bekapcsolási csúcsáram I _p (20 ms) = 165 A max. bekapcsolási csúcsáram I _p (200 μs) = 800 A
Csatlakozás típusa:	1x μ érintkező, NO kontaktus pre-make wolfram érintkezővel
DIM kimenetek:	1-10 V DC, legfeljebb 50 elektronikus előtét
Időzítés:	1 min - 30 min
Beállított megvilágítási szint:	10 - 2000 Lux
Kevert fénymérés:	Kevert fénymérés

Product information

Jelenlét érzékelő speciálisan folyosókhoz, nappali fénytől függő világításszabályozáshoz

1-10 V interfész analóg dimmelhető előtétek szabályozásához

Tájékozódási fény funkció

Kapcsoló csatorna a következő funkciókhoz:
Cut-Off (minden előtét kikapcsolása a készenléti
energiafogyasztás elkerüléséhez).

Kézi kapcsolás és dimmelés nyomógommbal lehetséges

Master érzékelő változat

Az érzékelési tartomány kibővítése slave érzékelőkkel
lehetséges

Számos programozási lehetőség a IR távirányítóval

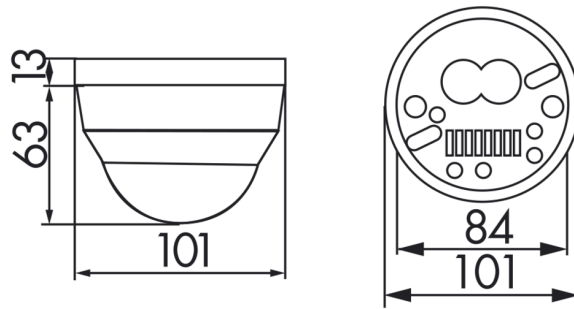
Relé LED terhelésre optimalizált pre-make wolfram
érintkezővel

A világítási rendszer készenléti veszteségeinek elkerülése az
EnEV DIN V 18599-4 szerint

Az érzékelő irányának beállításához jelölések állnak
rendelkezésre

Alkalmazási példák:

folyosók



Accessories



RC egység

Art.No: 10880

Hálózati feszültség: 230 V AC ±10%
Méretek: 38 x 12 x 26 mm
Védettség / Érintésvédelmi osztály:
IP20 / II. osztály



Mini-RC egység

Art.No: 10882

Hálózati feszültség: 230 V AC ±10%
Méretek: 50 x 23 x 8 mm
Védettség / Érintésvédelmi osztály:
IP20 / II. osztály



BLE-IR-Adapter

Art.No: 93067

Méretek: 40 x 55 x 103 mm
Anyag színe: fekete
Frekvencia: 2.4 GHz ISM band,
GFSK 0.2 dBm + 5.3 dBi = 5.5 dBm



IR-PDim

Art.No: 92200

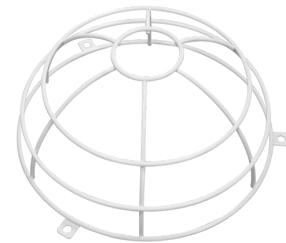
Méretek: 80 x 60 x 8 mm
Anyag színe: -
Akkumulátor: Lítium 3.0 V
0 mAh



IR-PD-DIM-Mini

Art.No: 92098

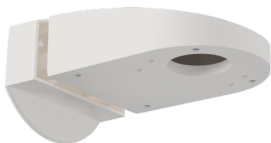
Méretek: 57 x 35 x 7 mm
Anyag színe: -
Akkumulátor: Lítium 3.0 V
0 mAh



Védőrács BSK (Ø 200 x 90 mm)

Art.No: 92198

Méretek: Ø 200 x 90 mm
Ütésállóság: IK09
Ház: felületkezelte fémkosár



Fali tartó PD4-AP

Art.No: 92441

Méretek: 130 x 100 x 53 mm
Ház: Magas UV állóságú polikarbonát
Anyag színe: fehér



Érzékelő függesztő készlet PD2/3/4 AP

Art.No: 93179

Méretek: 1 : Ø 113 x 79 mm, 2 : Ø 113 x 34 mm
Ház: Magas UV állóságú polikarbonát
Anyag színe: fehér, hasonló RAL9010