

B.E.G.**LUXOMAT®**

PD4-M-DACO-GH-AP DALI-2 Set 93469-92199

DALI-2 PIR jelenlétérzékelő beépített DALI alkalmazásvezérlővel, 360°-os lefedettséggel és akár 30x19 m (440 m²) érzékelési területtel 16 m-es szerelési magasság esetén, magaspolcos raktárakhoz

Rendelési adatok

Megnevezés

PD4-M-DACO-GH-AP DALI-2
Védőrács BSK (Ø 200 x 90 mm)

Szín

fehér
fehér

Cikkszám

93469
92199

Alkalmazási területek

- Magaspolcos raktár
- Sportcsarnok

Műszaki adatok

Hálózati feszültség:	230 V AC ±10% 50 Hz
Méretek:	Ø 200 x 90 mm (92199)
Teljesítményfelvétel:	kb. 2 W
Slave-eszközökkel:	akár 8
Érzékelési terület:	vízszintes 360° ovális (felületre szerelhető)
Érzékelési távolság:	30 m x 19 m
Megfigyelt terület (hosszirányú megközelítésnél):	440 m ² / 14 m szerelési magasság
Szerelési magasság min. / max. / ajánlott:	5 m / 16 m / 14 m
Védettség / Érintésvédelmi osztály:	IP54 / II. osztály
Ütésállóság:	IK09 (92199)
Környezeti hőmérséklet:	-25 °C - +50 °C UV-álló polikarbonát + felületkezelt acélkosár (92199)
Ház:	
Anyag színe:	fehér matt, hasonló RAL9010
1-s csatorna (világításvezérlés)	
DALI-kimenet:	80 mA (ranatált), 125 mA (max.), Lekapcsoló mechanizmus
Támogatott vezérlőberendezés:	DT0, DT5, DT6, DT7
Támogatott vezérlő eszközök:	- (egycsatornás)
Időzítés:	1 min - 150 min
Tájékozódási fény:	10 - 30 % / OFF / 5 min - 60 min / ∞
Beállított megvilágítási szint:	10 - 2500 Lux
Kevert fénymérés:	Kevert fénymérés

Termékinformációk

Set : PD4-M-DACO-GH-AP DALI-2 + Védőrács BSK (Ø 200 x 90 mm) fehér

Jelenlét érzékelő magas szereléshez, beépített DALI vezérlővel az energiahatékony világításszabályozáshoz

Külső teleszkópos fényérzékelő (mechanikusan állítható) az 5 és 16 méter közötti szerelési magassághoz, a pontos fénymérés érdekében

DALI-2 tanusítvánnyal rendelkező termék

Beépített DALI tápegység

DALI interfész digitális, szabályozható ECG vezérléséhez broadcast üzemmódban

Kézi kapcsolás és szabályozás lehetősége hagyományos nyomógombokkal

Kétirányú infra kommunikációs lehetőség, a B.E.G. One applikáció által biztosított projekt menedzsment rendszerbe való gyors integráláshoz

A teljes körű funkcionalitás beállítása csak a B.E.G. IR adapterrel és okostelefonnal vagy táblagéppel (Android, iOS alkalmazással) érhető el.

Félautomata, automata, mozgásfüggetlen vagy fényfüggetlen üzemmód beállítható

Állítható szabályozási dinamika (minimum és maximum értékek)

Állítható szabályozási sebesség és késleltetés

Master verzió, hálózatba nem kapcsolható

Az érzékelési tartomány kibővítése slave érzékelőkkel lehetséges

Kevert fénymérés belső és külső fényérzékelővel

A DALI kimeneti teljesítmény kiegészítőkkal megduplázható

Beépített fényérzékelő és szabályozó kör (vagy kapcsoló kimenet)<

Állítható bekapcsolási érték

Utolsó érték - Emlékező funkció az újabb bekapcsoláskor

Állítható megvilágítási szint és reflexiós tényező

Az aktuális fényérzékelő mérési értékének kijelzése a B.E.G. One applikációban

Önellenőrzés és eszköz hibajelzés a B.E.G. One applikációban

Az állapotjelző LED-ek aktiválhatók / deaktiválhatók

PIN kód

Folyosói funkció - Inaktíválja a nyomógommbal való világítás

lekapcsolását

A DALI résztvevők száma gyorsan és megbízhatóan meghatározható a B.E.G. Online DALI vonaltervező segítségével

További információkért

<https://www.beg-luxomat.com/hu/nagy-szerelesi-magas-sagok/>

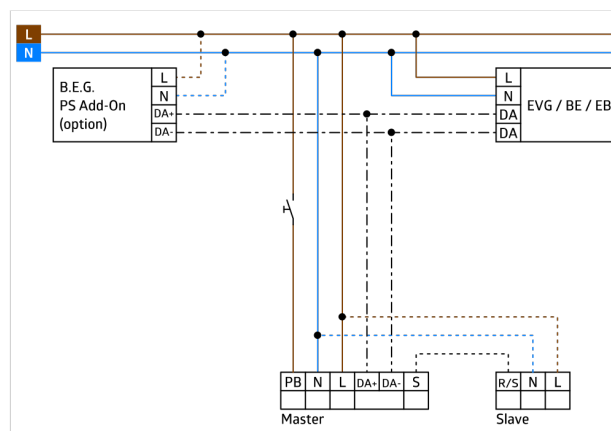
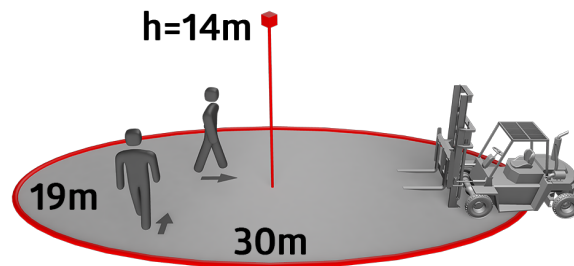
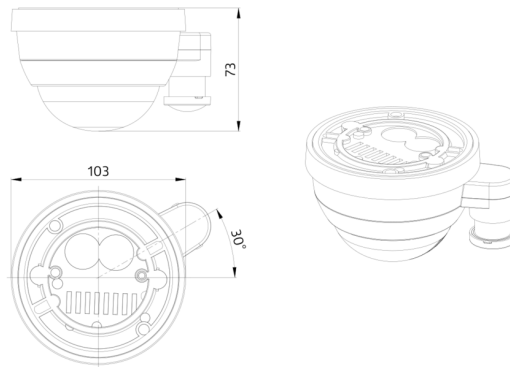
A szoftver kompatibilis az első generációval (kivéve a DSI, kettős lakat /szabotázsvédelem/ és folyosó funkció)

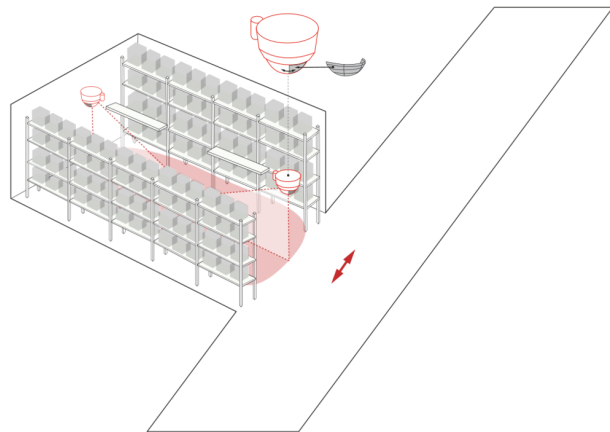
Gyári beállítás 10 perc és 500 Lux

Az érzékelő irányának beállításához jelölések állnak rendelkezésre

Magas raktárakban használva ügyelni kell arra, hogy a folyosók kereszteződésénél az érzékelők úgy kerüljenek beépítésre, hogy csak a kívánt közlekedési területen érzékeljék a mozgást, maszkolás vagy más műszaki megoldás alkalmazásával.

Falonkívüli változat





Készlet elemei

A csomag műszaki specifikációnak megfelelő megkapásához kérjük, rendelje meg a felsorolt tételeket.



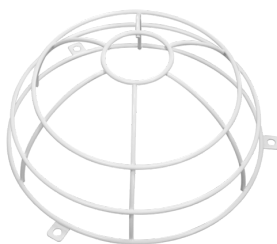
PD4-M-DACO-GH-AP DALI-2

Cikkszám: 93469

Hálózati feszültség: 230 V AC \pm 10% 50 Hz

Méret: \varnothing 101 x 76 mm

Teljesítményfelvétel: kb. 2 W



Védőrács BSK (\varnothing 200 x 90 mm)

Cikkszám: 92199

Méret: \varnothing 200 x 90 mm

Ütésállóság: IK09

Ház: felületkezelt acélkosár