

**B.E.G.****LUXOMAT®**

## PD4-M-DACO-GH-AP DALI-2

93469 EAN: 4007529934690

- Hálózati feszültség: 230 V AC  $\pm$ 10% 50 Hz
- Méretek:  $\varnothing$  101 x 76 mm
- Teljesítményfelvétel: kb. 2 W

### Areas of application

- magaspolcos raktárak
- sportcsarnokok / raktárak

### Order data

Designation	Szín	Art.No
PD4-M-DACO-GH-AP DALI-2	fehér	93469

### Accessories

Designation	Szín	Art.No
BLE-IR-Adapter	fekete	93067
IR-adapter okostelefonokhoz	fekete	92726
IR-PD-DALI	-	92094
IR-PD-DALI-LD	-	92652
IR-PD-DALI-E	-	92122
IR-PD-DALI-Mini	-	92112
Védőrács BSK ( $\varnothing$ 200 x 90 mm)	fehér	92199
Takaró lamellák PD4	átlátszó	92313
Érzékelő függesztő készlet PD2/3/4 AP	fehér	93179

## Technical data

Hálózati feszültség:	230 V AC $\pm$ 10% 50 Hz
Méretek:	$\varnothing$ 101 x 76 mm
Teljesítményfelvétel:	kb. 2 W
Slave-eszközökkel:	legfeljebb 8 vízszintes 360° ovális (Mennyezeti elhelyezés)
Érzékelési terület:	
Érzékelési távolság:	30 m x 19 m
Megfigyelt terület (hosszirányú megközelítésnél):	440 m <sup>2</sup> / 14 m szerelési magasság
Szerelési magasság min. / max. / ajánlott:	5 m / 16 m / 14 m
Védettség / Érintésvédelmi osztály:	IP54 / II. osztály
Ütésállóság:	IK04
Környezeti hőmérséklet:	-25 °C – +50 °C
Ház:	Magas UV állóságú polikarbonát
Anyag színe:	fehér matt, hasonló RAL9010

### 1-s csatorna (világítás vezérlés)

DALI-kimenet:	80 mA (ranatált), 125 mA (max.), Lekapcsoló mechanizmus
Támogatott vezérlőberendezés:	DT0, DT5, DT6, DT7
Támogatott vezérlő eszközök:	- (single master)
Időzítés:	1 min – 150 min 10 – 30 % / OFF / 5 min – 60 min / $\infty$
Tájékoztató fény:	
Beállított megvilágítási szint:	10 – 2500 Lux
Kevert fénymérés:	Kevert fénymérés

## Product information

Jelenlét érzékelő magas szereléshez, beépített DALI vezérlővel az energiahatékony világításszabályozáshoz

Külső teleszkópos fényérzékelő (mechanikusan állítható) az 5 és 16 méter közötti szerelési magassághoz, a pontos fénymérés érdekében

DALI-2 tanusítvánnyal rendelkező termék

Beépített DALI tápegység

DALI interfész digitális, szabályozható ECG vezérléséhez broadcast üzemmódban

Kézi kapcsolás és szabályozás lehetősége hagyományos nyomógombokkal

Kétirányú infra kommunikációs lehetőség, a B.E.G. One applikáció által biztosított projekt menedzsment rendszerbe való gyors integráláshoz

A teljes körű funkcionalitás beállítása csak a B.E.G. IR adapterrel és okostelefonnal vagy táblagéppel (Android, iOS alkalmazással) érhető el.

Félautomata, automata, mozgásfüggetlen vagy fényfüggetlen üzemmód beállítható

Állítható szabályozási dinamika (minimum és maximum értékek)

Állítható szabályozási sebesség és késleltetés

Master verzió, hálózatba nem kapcsolható

Az érzékelési tartomány kibővítése slave érzékelőkkel lehetséges

Kevert fénymérés belső és külső fényérzékelővel

A DALI kimeneti teljesítmény kiegészítőkkal megduplázható

Beépített fényérzékelő és szabályozó kör (vagy kapcsoló kimenet)<

Állítható bekapcsolási érték

Utolsó érték - Emlékező funkció az újabb bekapcsoláskor

Állítható megvilágítási szint és reflexiós tényező

Az aktuális fényérzékelő mérési értékének kijelzése a B.E.G. One applikációban

Önellenőrzés és eszköz hibajelzés a B.E.G. One applikációban

Az állapotjelző LED-ek aktiválhatók / deaktiválhatók

PIN kód

Folyosói funkció - Inaktíválja a nyomógombbal való világítás lekapcsolását

A DALI résztvevők száma gyorsan és megbízhatóan

meghatározható a B.E.G. Online DALI vonaltervező segítségével

A szoftver kompatibilis az első generációval (kivéve a DSI, kettős lakat /szabotázs védelem/ és folyosó funkció)

Gyári beállítás 10 perc és 500 Lux

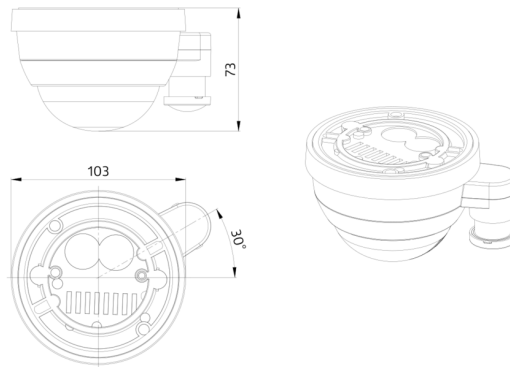
Az érzékelő irányának beállításához jelölések állnak rendelkezésre

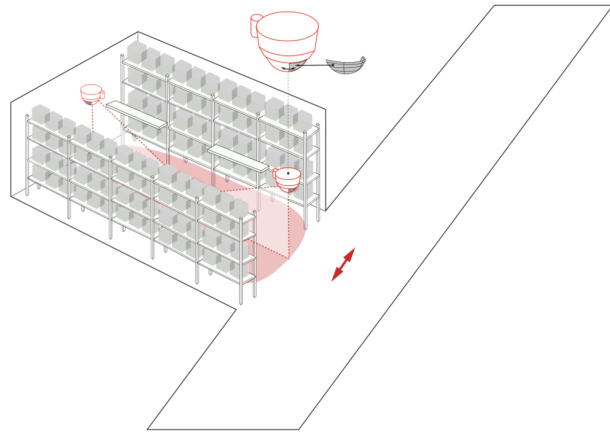
**Magas raktárakban használva ügyelni kell arra, hogy a folyosók kereszteződésénél az érzékelők úgy kerüljenek beépítésre, hogy csak a kívánt közlekedési területen érzékeljék a mozgást, maszkolás vagy más műszaki megoldás alkalmazásával.**

Falonkívüli változat

**Alkalmazási példák:**

magaspolcos raktárak, sportcsarnokok / raktárak





## Accessories



**BLE-IR-Adapter**  
Art.No: 93067

Méreték: 40 x 55 x 103 mm  
Anyag színe: fekete  
Frekvencia: 2.4 GHz ISM band, GFSK  
0.2 dBm + 5.3 dBi = 5.5 dBm



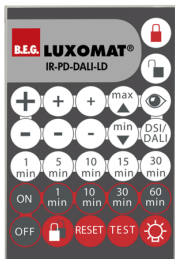
**IR-adapter okostelefonokhoz**  
Art.No: 92726

Méreték: 47 x 19 x 10 mm  
Védettség / Érintésvédelmi osztály:  
IP20  
Környezeti hőmérséklet: -20 °C -  
+40 °C



**IR-PD-DALI**  
Art.No: 92094

Méreték: 80 x 60 x 8 mm  
Anyag színe: -  
Akkumulátor: Lítium 3.0 V<BR>0  
mAh



**IR-PD-DALI-LD**  
Art.No: 92652

Méreték: 83 x 53 x 17 mm  
Anyag színe: -  
Átviteli tartomány:  
<B>felhős/sötét:</B> max. 12 m



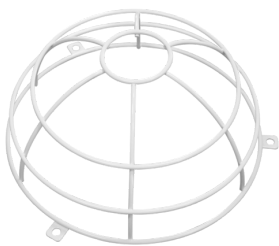
**IR-PD-DALI-E**  
Art.No: 92122

Akkumulátor: 3.0 V Lítium CR2032  
(tartalmazza)  
Méreték: 80 x 60 x 8 mm  
Anyag színe: -



**IR-PD-DALI-Mini**  
Art.No: 92112

Méreték: 57 x 35 x 7 mm  
Anyag színe: -  
Akkumulátor: Lítium 3.0 V<BR>0  
mAh



**Védőrács BSK (Ø 200 x 90 mm)**  
Art.No: 92199

Méreték: Ø 200 x 90 mm  
Ütésállóság: IK09  
Ház: felületkezelt fémkosár



**Takaró lamellák PD4**  
Art.No: 92313

Ház: Magas UV állóságú  
polikarbonát  
Anyag színe: átlátszó



**Érzékelő függesztő készlet  
PD2/3/4 AP**  
Art.No: 93179

Méreték: 1 : Ø 113 x 79 mm, 2 : Ø  
113 x 34 mm  
Ház: Magas UV állóságú  
polikarbonát  
Anyag színe: fehér, hasonló  
RAL9010