

**B.E.G.****LUXOMAT®**

## PD4-M-DAA4G-DE Set 92591-92467

- Hálózati feszültség: 110 – 240 V AC 50 / 60 Hz
- Méretek: Ø 164 x 143 mm (92467)
- Teljesítményfelvétel: kb. 0.4 W

### Areas of application

- konferencia termek
- tanterem / előadóterem

### Order data

| Designation                   | Szín  | Art.No |
|-------------------------------|-------|--------|
| PD4-M-DAA4G-DE                | fehér | 92591  |
| Védőrács BSK (Ø 164 x 143 mm) | fehér | 92467  |

## Technical data

|   |   |
|---|---|
| Hálózati feszültség:                              | 110 - 240 V AC 50 / 60 Hz   |
| Méretek:  | <b>Ø 164 x 143 mm (92467)</b>   |
| Teljesítményfelvétel:                             | kb. 0.4 W   |
| Érzékelési terület:                               | vízszintes 360°<br>(Mennyezeti elhelyezés)<br>max. Ø 24 m áthaladás<br>max. Ø 8 m megközelítés<br>max. Ø 6.4 m kis mozgások |
| Érzékelési távolság:                              |   |
| Megfigyelt terület (hosszirányú megközelítésnél): | 450 m <sup>2</sup> / 2.5 m szerelési magasság   |
| Szerelési magasság min. / max. / ajánlott:        | 2 m / 10 m / 2.5 m  |
| Védettség / Érintésvédelmi osztály:               | IP20 / II. osztály  |
| Ütésállóság:                                      | <b>IK09 (92467)</b>   |
| Környezeti hőmérséklet:                           | -25 °C - +50 °C   |
| Ház:  | <b>Magas UV állóságú polikarbonát + felületkezelt fémkosár (92467)</b>  |
| Anyag színe:                                      | fehér matt, hasonló RAL9010   |
| <b>DALI vezérlő</b>                               |   |
| DALI-kimenet:                                     | legfeljebb 64 DALI elektronikus előtét , 3 DALI csoportba rendezés, plusz táblavilágítás vagy HVAC vezérlés                 |
| Időzítés:   | 1 min - 150 min (világítási zónák)  |
| Tájékozódási fény:                                | 10 - 30 % / OFF / 5 min - 60 min / ∞  |
| Beállított megvilágítási szint:                   | 10 - 2000 Lux   |
| <b>Relé (potenciálmentes NO)</b>                  |   |
| Kapcsolási teljesítmény:                          | 2300 W, cos φ = 1<br>1150 VA, cos φ = 0.5<br>300 W LED  |
| Időzítés:   | 5 mp - 120 min (HVAC)   |
| Kevert fénymérés:                                 | Kevert fénymérés  |

## Product information

Set : PD4-M-DAA4G-DE + Védőrács BSK (Ø 164 x 143 mm) fehér

Rugalmas és kompakt DALI megoldás konferenciatermekbe, iskolákba és osztálytermekbe

Nagy érzékenységű jelenlét érzékelő akár 64 DALI előtétes lámpatest automatikus címzésének és 4 különálló csoport vezérlésének lehetőségével.

Gyors üzembehelyezés és karbantartás okostelefonnal vagy táblagéppel (Android, iOS alkalmazással).

3 világítási zóna:

„A” zóna a fő világításhoz osztott állandófény-szabályozással akár 3 DALI-csoportban, ofszet beállítási lehetőséggel,  
„B” zóna az asztal vagy táblavilágításhoz különálló DALI-csoportban,  
„C” zóna asztal vagy tábla világításhoz relével

Nagy teljesítményű kapcsolórelé különböző üzemmódokkal, pl. DALI előtétek lekapcsolása (Cut-off funkció), HVAC működtetés, tábla vagy asztalvilágítás.

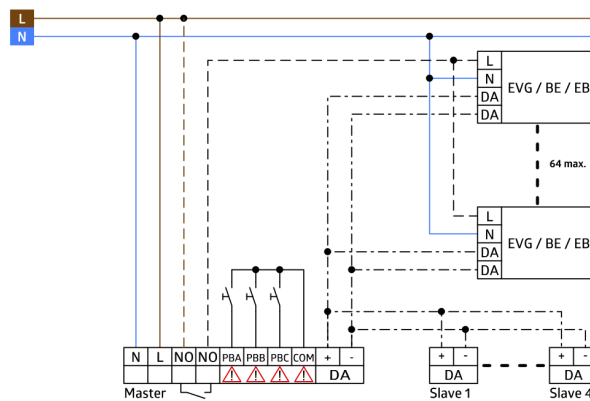
Kézi kapcsolás és szabályozás lehetősége hagyományos nyomógombokkal

Az érzékelési tartomány slave érzékelőkkel bővíthető (max. 4db PD4-S-DAA4G)

A teljes körű funkcionalitás beállítása csak a B.E.G. IR adapterrel és okostelefonnal vagy táblagéppel (Android, iOS alkalmazással) érhető el.

A külső fényérzékelő 45 fokkal elforgatható

A világítási rendszer készenléti veszteségeinek elkerülése az EnEV DIN V 18599-4 szerint



## Set items

To receive the bundle according to the technical specification, please order the items listed.



### **PD4-M-DAA4G-DE**

Art.No: 92591

Hálózati feszültség: 110 - 240 V AC 50 / 60 Hz

Méretek: Ø 117 x 100 mm

Teljesítményfelvétel: kb. 0.4 W



### **Védőrács BSK (Ø 164 x 143 mm)**

Art.No: 92467

Méretek: Ø 164 x 143 mm

Ütésállóság: IK09

Ház: felületkezelte fémkosár