

B.E.G.**LUXOMAT®**

PD4-M-DAA4G-DE Set 92591-92199

- Hálózati feszültség: 110 – 240 V AC 50 / 60 Hz
- Méretek: Ø 200 x 90 mm (92199)
- Teljesítményfelvétel: kb. 0.4 W

Areas of application

- konferencia termek
- tanterem / előadóterem

Order data

Designation	Szín	Art.No
PD4-M-DAA4G-DE	fehér	92591
Védőrács BSK (Ø 200 x 90 mm)	fehér	92199

Technical data

Hálózati feszültség:	110 - 240 V AC 50 / 60 Hz
Méretek:	Ø 200 x 90 mm (92199)
Teljesítményfelvétel:	kb. 0.4 W
Érzékelési terület:	vízszintes 360° (Mennyezeti elhelyezés) max. Ø 24 m áthaladás max. Ø 8 m megközelítés max. Ø 6.4 m kis mozgások
Érzékelési távolság:	
Megfigyelt terület (hosszirányú megközelítésnél):	450 m ² / 2.5 m szerelési magasság
Szerelési magasság min. / max. / ajánlott:	2 m / 10 m / 2.5 m
Védettség / Érintésvédelmi osztály:	IP20 / II. osztály
Ütésállóság:	IK09 (92199)
Környezeti hőmérséklet:	-25 °C - +50 °C
Ház:	Magas UV állóságú polikarbonát + felületkezelt fémkosár (92199)
Anyag színe:	fehér matt, hasonló RAL9010
DALI vezérlő	
DALI-kimenet:	legfeljebb 64 DALI elektronikus előtét , 3 DALI csoportba rendezés, plusz táblavilágítás vagy HVAC vezérlés
Időzítés:	1 min - 150 min (világítási zónák)
Tájékozódási fény:	10 - 30 % / OFF / 5 min - 60 min / ∞
Beállított megvilágítási szint:	10 - 2000 Lux
Relé (potenciálmentes NO)	
Kapcsolási teljesítmény:	2300 W, cos φ = 1 1150 VA, cos φ = 0.5 300 W LED
Időzítés:	5 mp - 120 min (HVAC)
Kevert fénymérés:	Kevert fénymérés

Product information

Set : PD4-M-DAA4G-DE + Védőrács BSK (Ø 200 x 90 mm) fehér

Rugalmas és kompakt DALI megoldás konferenciatermekbe, iskolákba és osztálytermekbe

Nagy érzékenységű jelenlét érzékelő akár 64 DALI előtétes lámpatest automatikus címzésének és 4 különálló csoport vezérlésének lehetőségével.

Gyors üzembehelyezés és karbantartás okostelefonnal vagy táblagéppel (Android, iOS alkalmazással).

3 világítási zóna:

„A” zóna a fő világításhoz osztott állandófény-szabályozással akár 3 DALI-csoportban, ofszet beállítási lehetőséggel,
„B” zóna az asztal vagy táblavilágításhoz különálló DALI-csoportban,
„C” zóna asztal vagy tábla világításhoz relével

Nagy teljesítményű kapcsolórelé különböző üzemmódokkal, pl. DALI előtétek lekapcsolása (Cut-off funkció), HVAC működtetés, tábla vagy asztalvilágítás.

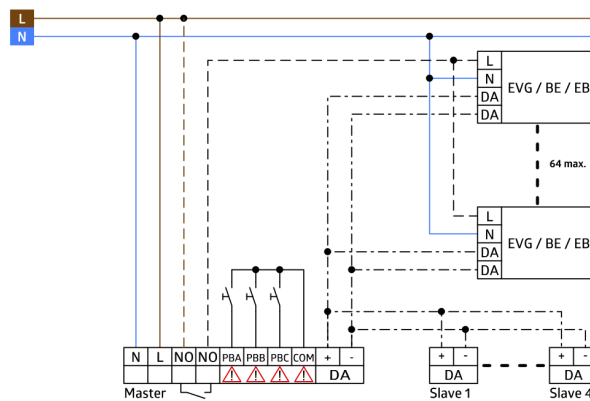
Kézi kapcsolás és szabályozás lehetősége hagyományos nyomógombokkal

Az érzékelési tartomány slave érzékelőkkel bővíthető (max. 4db PD4-S-DAA4G)

A teljes körű funkcionalitás beállítása csak a B.E.G. IR adapterrel és okostelefonnal vagy táblagéppel (Android, iOS alkalmazással) érhető el.

A külső fényérzékelő 45 fokkal elforgatható

A világítási rendszer készenléti veszteségeinek elkerülése az EnEV DIN V 18599-4 szerint



Set items

To receive the bundle according to the technical specification, please order the items listed.



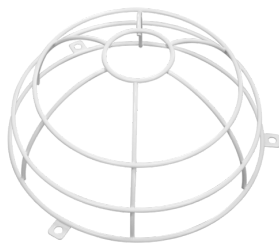
PD4-M-DAA4G-DE

Art.No: 92591

Hálózati feszültség: 110 - 240 V AC 50 / 60 Hz

Méreték: Ø 117 x 100 mm

Teljesítményfelvétel: kb. 0.4 W



Védőrács BSK (Ø 200 x 90 mm)

Art.No: 92199

Méreték: Ø 200 x 90 mm

Ütésállóság: IK09

Ház: felületkezelte fémkosár