

**B.E.G.****LUXOMAT®**

## PD4-M-2C-K-AP Set 92440-92441

- Hálózati feszültség: 110 – 240 V AC 50 / 60 Hz
- Méretek: Ø 101 x 76 mm + 130 x 100 x 53 mm (92441)
- Teljesítményfelvétel: < 0.5 W

### Areas of application

- folyosók

### Order data

Designation	Szín	Art.No
PD4-M-2C-K-AP	fehér	92440
Fali tartó PD4-AP	fehér	92441

## Technical data

Hálózati feszültség:	110 - 240 V AC 50 / 60 Hz
Méretek:	<b>Ø 101 x 76 mm + 130 x 100 x 53 mm (92441)</b>
Teljesítményfelvétel:	< 0.5 W
Érzékelési terület:	vízszintes 360° (Mennyezeti elhelyezés) max. Ø 40 m áthaladás max. Ø 20 m megközelítés
Érzékelési távolság:	
Megfigyelt terület (hosszirányú megközelítésnél):	250 m <sup>2</sup> / 2.5 m szerelési magasság
Szerelési magasság min. / max. / ajánlott:	2.4 m / 2.6 m / 2.5 m
Védettség / Érintésvédelmi osztály:	IP54 / II. osztály
Ütésállóság:	IK04
Környezeti hőmérséklet:	-25 °C - +50 °C
Ház:	Magas UV állóságú polikarbonát
Anyag színe:	fehér matt, hasonló RAL9010

### 1-s csatorna (világítás vezérlés)

Kapcsolási teljesítmény:	2300 W, cos φ = 1 1150 VA, cos φ = 0.5 800 W LED max. bekapcsolási csúcsáram I <sub>p</sub> (20 ms) = 165 A max. bekapcsolási csúcsáram I <sub>p</sub> (200 μs) = 800 A
Csatlakozás típusa:	1x μ érintkező, NO kontaktus pre-make wolfram érintkezővel
Időzítés:	15 mp - 30 min, Impulzus
Bekapcsolási küszöbérték:	10 - 2000 Lux

### 2-s csatorna (HVAC vezérlés, potenciálmentes)

Kapcsolási teljesítmény:	3 A (230 V), cos φ = 1
Csatlakozás típusa:	1x μ érintkező, potenciálmentes NO kontaktus
Időzítés:	5 min - 120 min, Riasztási impulzus, Impulzus
Kevert fénymérés:	Kevert fénymérés

## Product information

Set : PD4-M-2C-K-AP + Fali tartó PD4-AP fehér

Jelenlét érzékelő speciálisan folyosókhoz

Egy csatorna világítás kapcsolásához

Potenciálmentes kimenet HVAC részére

Master érzékelő változat

Az érzékelési tartomány kibővítése slave érzékelőkkel lehetséges

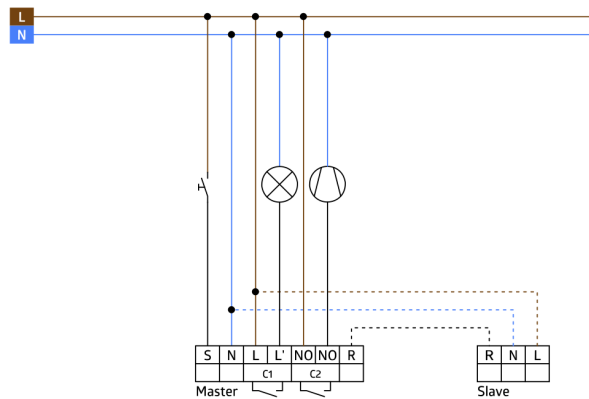
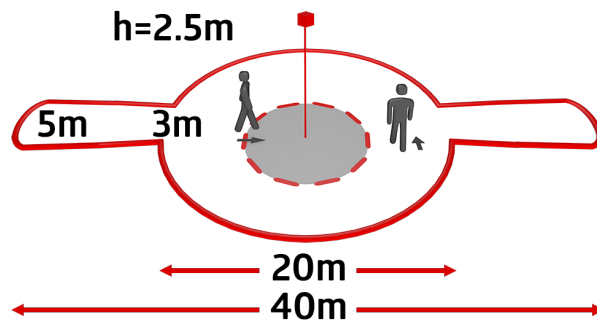
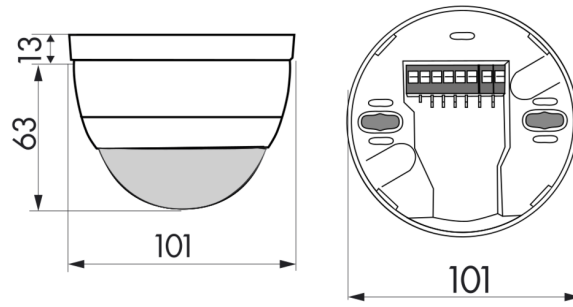
Kézi kapcsolás lehetséges nyomógomb segítségével

Riasztási impulzus: az érzékelő csak akkor aktiválódik, ha 9 másodpercen belül három mozgást érzékel

Számos programozási lehetőség a IR távirányítóval

Az érzékelő irányának beállításához jelölések állnak rendelkezésre

Gyári beállítás 10 perc és 500 Lux (15 perc HVAC-hez)



## Set items

To receive the bundle according to the technical specification, please order the items listed.



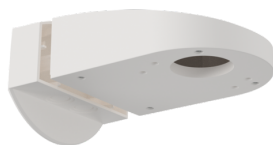
### **PD4-M-2C-K-AP**

Art.No: 92440

Hálózati feszültség: 110 - 240 V AC 50 / 60 Hz

Méreték: Ø 101 x 76 mm

Teljesítményfelvétel: < 0.5 W



### **Fali tartó PD4-AP**

Art.No: 92441

Méreték: 130 x 100 x 53 mm

Ház: Magas UV állóságú polikarbonát

Anyag színe: fehér