

B.E.G.**LUXOMAT®**

PD4-M-2C-K-AP

92440 EAN: 4007529924400

230 V-os, 2-csatornás PIR mozgásérzékelő 360°-os érzékelési szöggel és akár 40 x 5 m (250 m²) érzékelési területtel, folyosókra és távirányításra alkalmas

Alkalmazási területek

- Folyosó

Rendelési adatok

Megnevezés	Szín	Cikkszám
PD4-M-2C-K-AP	fehér	92440

Tartozékok

Megnevezés	Szín	Cikkszám
RC egység	fehér	10880
Mini-RC egység		10882
BLE-IR-Adapter	fekete	93067
IR-PD-2C	-	92475
IR-PD-Mini	-	92159
Védőrács BSK (Ø 200 x 90 mm)	fehér	92199
Falon kívüli aljzat IP65 PD4-AP IP54	fehér	92376
Fali tartó PD4-AP	fehér	92441
Takaró lamellák PD4	átlátszó	92313
Érzékelő függesztő készlet PD2/3/4 AP	fehér	93179

Műszaki adatok

Hálózati feszültség:	110 – 240 V AC 50 / 60 Hz
Méretek:	Ø 101 x 76 mm
Teljesítményfelvétel:	< 0.5 W
Érzékelési terület:	vízszintes 360° (felületre szerelhető) max. Ø 40 m áthaladás max. Ø 20 m megközelítés
Érzékelési távolság:	250 m ² / 2.5 m szerelési magasság
Megfigyelt terület (hosszirányú megközelítésnél):	2.4 m / 2.6 m / 2.5 m
Szerelési magasság min. / max. / ajánlott:	IP54 / II. osztály
Védettség / Érintésvédelmi osztály:	IK04
Ütésállóság:	-25 °C – +50 °C
Környezeti hőmérséklet:	UV-álló polikarbonát
Ház:	fehér matt, hasonló RAL9010
Anyag színe:	

1-s csatorna (világításvezérlés)

	2300 W, cos φ = 1 1150 VA, cos φ = 0.5 800 W LED
Kapcsolási teljesítmény:	max. bekapcsolási csúcsáram I _p (20 ms) = 165 A max. bekapcsolási csúcsáram I _p (200 μs) = 800 A
Csatlakozás típusa:	1x mikro; érintkező, nincs érintkezés volfrám előkapcsoló érintkezővel
Időzítés:	15 mp – 30 min, Impulzus
Bekapcsolási küszöbérték:	10 – 2000 Lux

2-s csatorna (HVAC vezérlés, potenciálmentes)

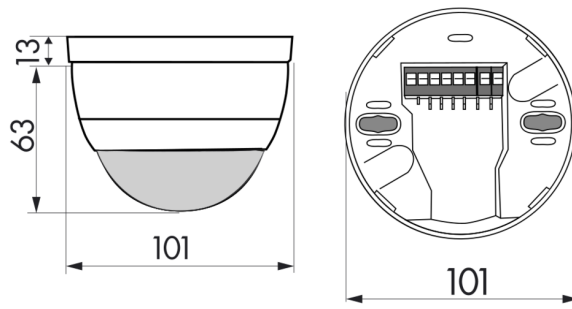
Kapcsolási teljesítmény:	3 A (230 V), cos φ = 1 1x mikro; érintkező, potenciálmentes nincs érintkezés
Csatlakozás típusa:	5 min – 120 min, Riasztási impulzus, Impulzus
Időzítés:	Kevert fénymérés
Kevert fénymérés:	

Termékinformációk

Jelenlétérzékelő kifejezetten folyosókhoz
1 csatorna világítás kapcsolásához
Potenciálmentes kimenet HVAC részére
Master érzékelő változat
Az érzékelési tartomány kibővítése slave érzékelőkkel lehetséges
Kézi kapcsolás lehetséges nyomógomb segítségével
Riasztási impulzus: az érzékelő csak akkor aktiválódik, ha 9 másodpercen belül három mozgást érzékel
Számos programozási lehetőség a IR távirányítóval
Az érzékelő irányának beállításához jelölések állnak rendelkezésre
Gyári beállítás 10 perc és 500 Lux (15 perc HVAC-hez)

Alkalmazási példák:

Folyosó



Tartozékok



RC egység

Cikkszám: 10880

Hálózati feszültség: 230 V AC \pm 10%
Méretek: 38 x 12 x 26 mm
Védettség / Érintésvédelmi osztály: IP20 / II. osztály



Mini-RC egység

Cikkszám: 10882

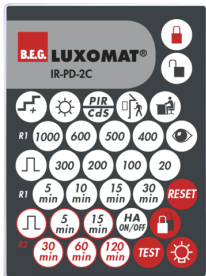
Hálózati feszültség: 230 V AC \pm 10%
Méretek: 50 x 23 x 8 mm
Védettség / Érintésvédelmi osztály: IP20 / II. osztály



BLE-IR-Adapter

Cikkszám: 93067

Méretek: 40 x 55 x 103 mm
Anyag színe: fekete
Frekvencia: 2.4 GHz ISM-sáv, GFSK
0.2 dBm + 5.3 dBi = 5.5 dBm



IR-PD-2C

Cikkszám: 92475

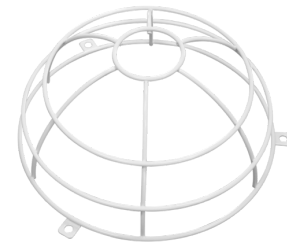
Méretek: 80 x 60 x 8 mm
Anyag színe: -
Akkumulátor: Lítium 3.0 V
0 mAh



IR-PD-Mini

Cikkszám: 92159

Méretek: 57 x 35 x 7 mm
Anyag színe: -
Akkumulátor: Lítium 3.0 V
0 mAh



Védőrács BSK (Ø 200 x 90 mm)

Cikkszám: 92199

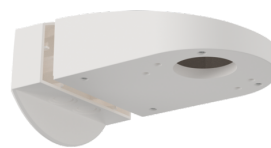
Méretek: Ø 200 x 90 mm
Ütésállóság: IK09
Ház: felületkezelte acélkosár



Falon kívüli aljzat IP65 PD4-AP IP54

Cikkszám: 92376

Méretek: Ø 115 x 70 mm
Védettség / Érintésvédelmi osztály: IP65
Ütésállóság: IK07



Fali tartó PD4-AP

Cikkszám: 92441

Méretek: 130 x 100 x 53 mm
Ház: UV-álló polikarbonát
Anyag színe: fehér



Takaró lamellák PD4

Cikkszám: 92313

Ház: UV-álló polikarbonát
Anyag színe: átlátszó



**Érzékelő függesztő készlet PD2/3/4
AP**

Cikkszám: 93179

Méreték: 1 : Ø 113 x 79 mm, 2 : Ø 113 x
34 mm

Ház: UV-álló polikarbonát

Anyag színe: fehér, hasonló RAL9010