

**B.E.G.****LUXOMAT®**

## PD4-M-2C-DS-DE

92760 EAN: 4007529927609

- Hálózati feszültség: 110 – 240 V AC 50 / 60 Hz
- Méretek: Ø 117 x 100 mm
- Teljesítményfelvétel: < 1.5 W

### Areas of application

- előcsarnokok
- folyosók
- lépcsőházak
- mosdók
- tároló helyiségek

### Order data

Designation	Szín	Art.No
PD4-M-2C-DS-DE	fehér	92760

### Accessories

Designation	Szín	Art.No
IR-PD-1C	-	92520
IR-PD-1C-E	-	92077
IR-PD-Mini	-	92159
Védőrács BSK (Ø 200 x 90 mm)	fehér	92199
RC egység	fehér	10880
Mini-RC egység		10882
BLE-IR-Adapter	fekete	93067
Takaró lamellák PD4	átlátszó	92313

## Technical data

Hálózati feszültség:	110 - 240 V AC 50 / 60 Hz
Méretek:	Ø 117 x 100 mm
Teljesítményfelvétel:	< 1.5 W
Érzékelési terület:	vízszintes 360° (Mennyezeti elhelyezés) max. Ø 24 m áthaladás max. Ø 9 m megközelítés max. Ø 8 m kis mozgások
Érzékelési távolság:	
Megfigyelt terület (hosszirányú megközelítésnél):	450 m <sup>2</sup> / 2.5 m szerelési magasság
Szerelési magasság min. / max. / ajánlott:	2 m / 10 m / 2.5 m
Védettség / Érintésvédelmi osztály:	IP20 / II. osztály
Ütésállóság:	IK04
Környezeti hőmérséklet:	-25 °C - +50 °C
Ház:	Magas UV állóságú polikarbonát
Anyag színe:	fehér matt, hasonló RAL9010
Csatlakozók és vezetékek:	0.5 ... 2.5 mm <sup>2</sup> merev 0.5 ... 2.5 mm <sup>2</sup> vezetékelt

### 1-s és 2-s csatorna (világítás vezérlése)

Kapcsolási teljesítmény:	2300 W, $\cos \varphi =$ 1 1150 VA, $\cos \varphi =$ 0.5 800 W LED max. bekapcsolási csúcsáram $I_p$ (20 ms) = 165 A max. bekapcsolási csúcsáram $I_p$ (200 $\mu$ s) = 800 A 2x $\mu$ érintkező, NO kontaktus pre-make wolfram érintkezővel
Csatlakozás típusa:	
Időzítés:	15 mp - 60 min, Impulzus
Bekapcsolási küszöbérték:	10 - 2000 Lux
Kevert fénymérés:	Kevert fénymérés

## Product information

Jelenlét érzékelő két fázishoz történő csatlakoztatáshoz

2 csatorna a világítás kapcsolásához: A világítási rendszer két egymástól galvanikusan elválasztott csoportra osztható.

Master érzékelő változat

Az érzékelési terület kiterjesztése egy PD4-M-2C-DS-vel lehetséges, amelyet slave eszközként kell konfigurálni

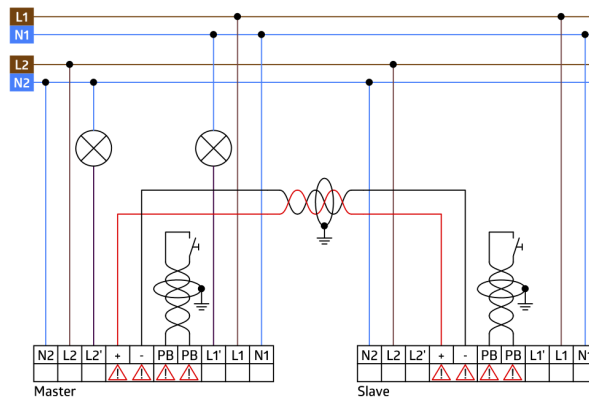
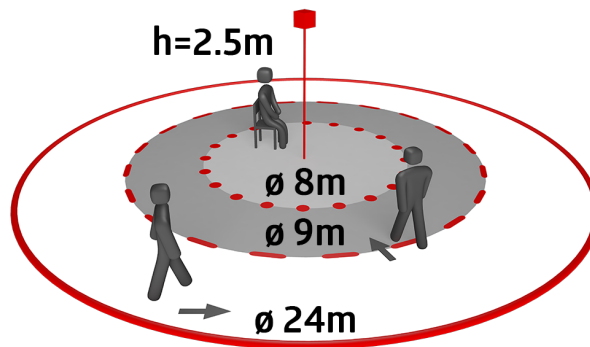
Kézi kapcsolás közös nyomógombbal lehetséges

Számos programozási lehetőség a IR távirányítóval

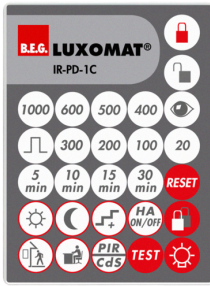
Gyári beállítás 10 perc és 500 Lux

### Alkalmazási példák:

előcsarnokok, folyosók, lépcsőházak, mosdók, tároló helyiségek



## Accessories



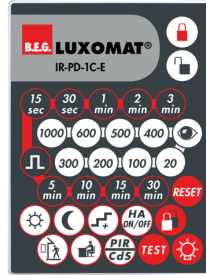
### IR-PD-1C

Art.No: 92520

Méreték: 80 x 60 x 8 mm

Anyag színe: -

Akkumulátor: Lítium 3.0 V<BR>0 mAh



### IR-PD-1C-E

Art.No: 92077

Méreték: 80 x 60 x 8 mm

Anyag színe: -

Akkumulátor: Lítium 3.0 V<BR>0 mAh



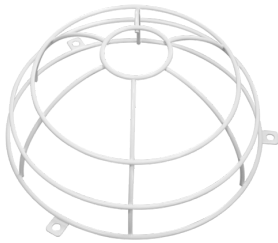
### IR-PD-Mini

Art.No: 92159

Méreték: 57 x 35 x 7 mm

Anyag színe: -

Akkumulátor: Lítium 3.0 V<BR>0 mAh



### Védőrács BSK (Ø 200 x 90 mm)

Art.No: 92199

Méreték: Ø 200 x 90 mm

Ütésállóság: IK09

Ház: felületkezelte fémkosár



### RC egység

Art.No: 10880

Hálózati feszültség: 230 V AC ±10%

Méreték: 38 x 12 x 26 mm

Védettség / Érintésvédelmi osztály:

IP20 / II. osztály



### Mini-RC egység

Art.No: 10882

Hálózati feszültség: 230 V AC ±10%

Méreték: 50 x 23 x 8 mm

Védettség / Érintésvédelmi

osztály: IP20 / II. osztály



### BLE-IR-Adapter

Art.No: 93067

Méreték: 40 x 55 x 103 mm

Anyag színe: fekete

Frekvencia: 2.4 GHz ISM band, GFSK

0.2 dBm + 5.3 dBi = 5.5 dBm



### Takaró lamellák PD4

Art.No: 92313

Ház: Magas UV állóságú polikarbonát

Anyag színe: átlátszó