

**B.E.G.****LUXOMAT®**

## PD4-M-1C-AP Set

### 92580-92199-92375

- Hálózati feszültség: 110 – 240 V AC 50 / 60 Hz
- Méretek: **Ø 200 x 90 mm (92199)**
- Teljesítményfelvétel: kb. 0.4 W

#### Areas of application

- nyitott irodák
- konferencia termek
- tanterem / előadóterem
- folyosók

#### Order data

Designation	Szín	Art.No
PD4-M-1C-AP	fehér	92580
Védőrács BSK (Ø 200 x 90 mm)	fehér	92199
Falon kívüli aljzat IP65 – PD4-AP IP20	fehér	92375

## Technical data

Hálózati feszültség:	110 - 240 V AC 50 / 60 Hz
Méretek:	<b>Ø 200 x 90 mm (92199)</b>
Teljesítményfelvétel:	kb. 0.4 W
Érzékelési terület:	vízszintes 360° (Mennyezeti elhelyezés)
Érzékelési távolság:	max. Ø 24 m áthaladás max. Ø 8 m megközelítés max. Ø 6.4 m kis mozgások
Megfigyelt terület (hosszirányú megközelítésnél):	450 m <sup>2</sup> / 2.5 m szerelési magasság
Szerelési magasság min. / max. / ajánlott:	2 m / 10 m / 2.5 m
Védettség / Érintésvédelmi osztály:	IP20 / II. osztály
Ütésállóság:	<b>IK09 (92199)</b>
Környezeti hőmérséklet:	-25 °C - +50 °C
Ház:	<b>Magas UV állóságú polikarbonát + felületkezelt fémkosár (92199)</b>
Anyag színe:	fehér matt, hasonló RAL9010
<b>1-s csatorna (világítás vezérlés, potenciálmentes)</b>	
Kapcsolási teljesítmény:	2300 W, cos φ = 1 1150 VA, cos φ = 0.5 800 W LED max. bekapcsolási csúcsáram I <sub>p</sub> (20 ms) = 165 A max. bekapcsolási csúcsáram I <sub>p</sub> (200 μs) = 800 A
Csatlakozás típusa:	1x μ érintkező, potenciálmentes NO kontaktus pre-make wolfram érintkezővel
Időzítés:	15 mp - 30 min, Impulzus
Bekapcsolási küszöbérték:	10 - 2000 Lux
Kevert fénymérés:	Kevert fénymérés

## Product information

Set : PD4-M-1C-AP + Védőrács BSK (Ø 200 x 90 mm) fehér + Falon kívüli aljzat IP65 - PD4-AP IP20 fehér

Jelenlét érzékelő nagy érzékelési tartománnyal

Potenciálmentes kimenet

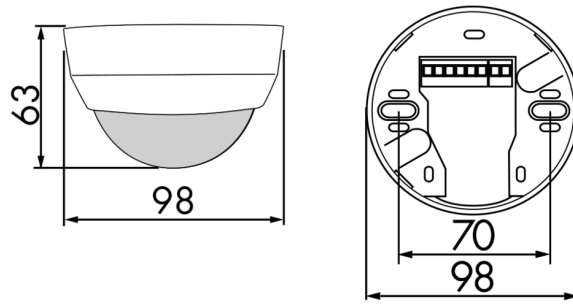
Master érzékelő változat

Az érzékelési tartomány kibővítése slave érzékelőkkel lehetséges

Kézi kapcsolás lehetséges nyomógomb segítségével

Számos programozási lehetőség a IR távirányítóval

Gyári beállítás 10 perc és 500 Lux



## Set items

To receive the bundle according to the technical specification, please order the items listed.



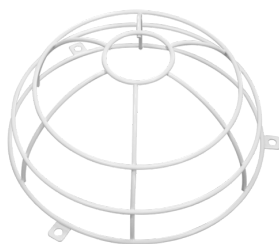
### **PD4-M-1C-AP**

Art.No: 92580

Hálózati feszültség: 110 - 240 V AC 50 / 60 Hz

Méret: Ø 98 x 63 mm

Teljesítményfelvétel: kb. 0.4 W



### **Védőrács BSK (Ø 200 x 90 mm)**

Art.No: 92199

Méret: Ø 200 x 90 mm

Ütésállóság: IK09

Ház: felületkezelte fémkosár



### **Falon kívüli aljzat IP65 - PD4-AP IP20**

Art.No: 92375

Méret: Ø 115 x 70 mm

Védettség / Érintésvédelmi osztály:

IP65

Ütésállóság: IK07