

B.E.G.**LUXOMAT®**

PD4-M-1C-AP Set

92580-92199-92161

- Hálózati feszültség: 110 – 240 V AC 50 / 60 Hz
- Méretek: Ø 200 x 90 mm (92199)
- Teljesítményfelvétel: kb. 0.4 W

Areas of application

- nyitott irodák
- konferencia termek
- tanterem / előadóterem
- folyosók

Order data

Designation

PD4-M-1C-AP

Védőrács BSK (Ø 200 x 90 mm)

AP aljzat IP54 – PD2- / PD4-AP

Szín

fehér

fehér

fehér

Art.No

92580

92199

92161

Technical data

Hálózati feszültség:	110 - 240 V AC 50 / 60 Hz
Méretetek:	Ø 200 x 90 mm (92199)
Teljesítményfelvétel:	kb. 0.4 W
Érzékelési terület:	vízszintes 360° (Mennyezeti elhelyezés) max. Ø 24 m áthaladás max. Ø 8 m megközelítés
Érzékelési távolság:	max. Ø 6.4 m kis mozgások
Megfigyelt terület (hosszirányú megközelítésnél):	450 m ² / 2.5 m szerelési magasság
Szerelési magasság min. / max. / ajánlott:	2 m / 10 m / 2.5 m
Védettség / Érintésvédelmi osztály:	IP20 / II. osztály
Ütésállóság:	IK09 (92199)
Környezeti hőmérséklet:	-25 °C - +50 °C
Ház:	Magas UV állóságú polikarbonát + felületkezelt fémkosár (92199)
Anyag színe:	fehér matt, hasonló RAL9010
1-s csatorna (világítás vezérlés, potenciálmentes)	
Kapcsolási teljesítmény:	2300 W, cos φ = 1 1150 VA, cos φ = 0.5 800 W LED max. bekapcsolási csúcsáram I _p (20 ms) = 165 A max. bekapcsolási csúcsáram I _p (200 μs) = 800 A 1x μ érintkező, potenciálmentes NO kontaktus pre-make wolfram érintkezővel
Csatlakozás típusa:	15 mp - 30 min, Impulzus
Bekapcsolási küszöbérték:	10 - 2000 Lux
Kevert fénymérés:	Kevert fénymérés

Product information

Set : PD4-M-1C-AP + Védőrács BSK (Ø 200 x 90 mm) fehér + AP aljzat IP54 - PD2- / PD4-AP fehér, hasonló RAL9010

Jelenlét érzékelő nagy érzékelési tartománnyal

Potenciálmentes kimenet

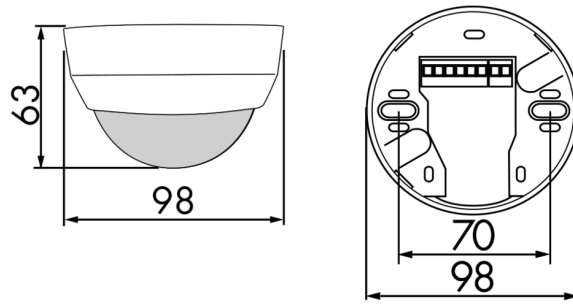
Master érzékelő változat

Az érzékelési tartomány kibővítése slave érzékelőkkel lehetséges

Kézi kapcsolás lehetséges nyomógomb segítségével

Számos programozási lehetőség a IR távirányítóval

Gyári beállítás 10 perc és 500 Lux



Set items

To receive the bundle according to the technical specification, please order the items listed.



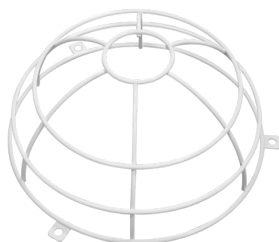
PD4-M-1C-AP

Art.No: 92580

Hálózati feszültség: 110 - 240 V AC 50 / 60 Hz

Méret: Ø 98 x 63 mm

Teljesítményfelvétel: kb. 0.4 W



Védőrács BSK (Ø 200 x 90 mm)

Art.No: 92199

Méret: Ø 200 x 90 mm

Ütésállóság: IK09

Ház: felületkezelte fémkosár



AP aljzat IP54 - PD2- / PD4-AP

Art.No: 92161

Méret: Ø 100 x 15 mm

Védettség / Érintésvédelmi osztály: IP54

Ház: Magas UV állóságú polikarbonát