



PD4-KNXs-GH-DX-AP Set 93518-92199

- Hálózati feszültség: KNX-BUS-n keresztül
- Méretek: Ø 200 x 90 mm (92199)
- Tipikus áramfogyasztás: 12 mA

Order data

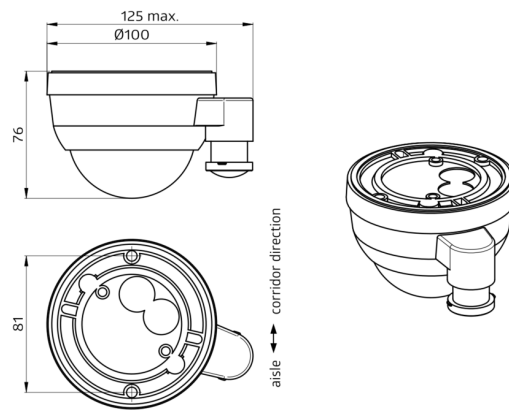
Designation	Szín	Art.No
PD4-KNXs-GH-DX-AP	fehér	93518
Védőrács BSK (Ø 200 x 90 mm)	fehér	92199

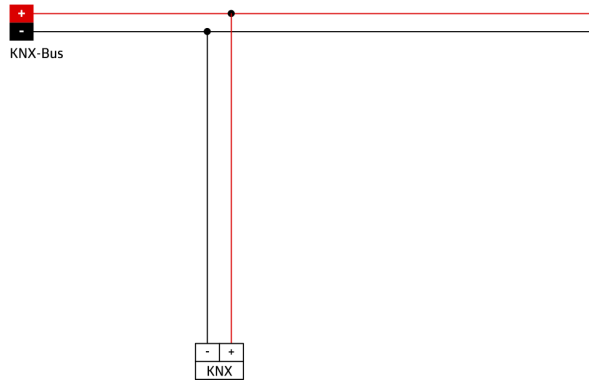
Technical data

Hálózati feszültség:	KNX-BUS-n keresztül
Méretetek:	Ø 200 x 90 mm (92199)
Tipikus áramfogyasztás:	12 mA
Érzékelési terület:	vízszintes 360° ovális (Mennyezeti elhelyezés)
Érzékelési távolság:	30 m x 19 m
Megfigyelt terület (hosszirányú megközelítésnél):	440 m ² / 14 m szerelési magasság
Szerelési magasság min. / max. / ajánlott:	5 m / 16 m / 14 m
Védettség / Érintésvédelmi osztály:	IP54 / III. osztály
Ütésállóság:	IK09 (92199)
Hőmérsékletmérési tartomány:	-5 °C - +45 °C
Környezeti hőmérséklet:	-25 °C - +55 °C
Ház:	Magas UV állóságú polikarbonát + felületkezelt fémkosár (92199)
Anyag színe:	fehér matt, hasonló RAL9010
Fényérzékelők száma:	1
PIR szenzorok száma:	3
KNX TP 256:	Igen
KNX Secure:	Igen
Tájékozódási fény:	5 - 100 % / OFF / 1 min - 255 min
Éjszakai fény:	5 - 100 %
Beállított megvilágítási szint:	5 - 2000 Lux

Product information

Set : PD4-KNXs-GH-DX-AP + Védőrács BSK (Ø 200 x 90 mm) fehér





Set items

To receive the bundle according to the technical specification, please order the items listed.



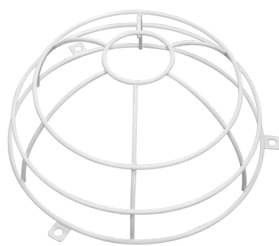
PD4-KNXs-GH-DX-AP

Art.No: 93518

Hálózati feszültség: KNX-BUS-n keresztül

Méreték: Ø 101 x 76 mm

Tipikus áramfogyasztás: 12 mA



Védőrács BSK (Ø 200 x 90 mm)

Art.No: 92199

Méreték: Ø 200 x 90 mm

Ütésállóság: IK09

Ház: felületkezelte fémkosár