



PD4-KNXs-GH-DX-AP

93518 EAN: 4007529935185

- Hálózati feszültség: KNX-BUS-n keresztül
- Méretek: Ø 101 x 76 mm
- Tipikus áramfogyasztás: 12 mA

Order data

Designation	Szín	Art.No
PD4-KNXs-GH-DX-AP	fehér	93518

Accessories

Designation	Szín	Art.No
BLE-IR-Adapter	fekete	93067
IR-adapter okostelefonokhoz	fekete	92726
IR-PD-KNX	-	92123
IR-PD-KNX-Mini	-	93398
Védőrács BSK (Ø 200 x 90 mm)	fehér	92199
Takaró lamellák PD4	átlátszó	92313
Érzékelő függesztő készlet PD2/3/4 AP	fehér	93179

Technical data

Hálózati feszültség:	KNX-BUS-n keresztül
Méretek:	Ø 101 x 76 mm
Tipikus áramfogyasztás:	12 mA
Érzékelési terület:	vízszintes 360° ovális (Mennyezeti elhelyezés)
Érzékelési távolság:	30 m x 19 m
Megfigyelt terület (hosszirányú megközelítésnél):	440 m ² / 14 m szerelési magasság
Szerelési magasság min. / max. / ajánlott:	5 m / 16 m / 14 m
Védettség / Érintésvédelmi osztály:	IP54 / III. osztály
Ütésállóság:	IK04
Hőmérsékletmérési tartomány:	-5 °C - +45 °C
Környezeti hőmérséklet:	-25 °C - +55 °C
Ház:	Magas UV állóságú polikarbonát
Anyag színe:	fehér matt, hasonló RAL9010
Fényérzékelők száma:	1
PIR szenzorok száma:	3
KNX TP 256:	Igen
KNX Secure:	Igen
Tájékozódási fény:	5 - 100 % / OFF / 1 min - 255 min
Éjszakai fény:	5 - 100 %
Beállított megvilágítási szint:	5 - 2000 Lux

Product information

KNX jelenlét érzékelő beépített KNX buszcsatlakozóval, speciálisan magaspolcos raktárakhoz

KNX Secure Ready

HCL / RGB vezérlés

Paraméterezés ETS 5-gyel a KNX rendszerbe való integráláshoz

Az érzékenység egyedileg módosítható minden PIR érzékelőn

A PIR érzékelők külön-külön deaktiválhatók

A mozgás iránya meghatározható

Külső teleszkópos fényérzékelő (mechanikusan állítható) az 5 és 16 méter közötti szerelési magassághoz, a pontos fényérés érdekében

Kevert fényérés belső és külső fényérzékelővel

Intelligens félautomata üzemmód, jelenlét független üzemmód (alkonykapcsoló), teljes automata üzemmód

Egy világításvezérlés kimenet (szabályozás vagy kapcsolás), egy slave kimenet, három (elkülönítetten paraméterezhető) HVAC kimenet

Három világítási csoport szabályozása/kapcsolása a világítási érték eltolásával, ofszettel (külső beavatkozás lehetséges)

Rövid jelenlét, önbeálló késleltetési idő, folyosófunkció

Különböző zárolási funkciók

Lágyindítás

Két logikai modul

Világítási képek behívása

Kikapcsolható állapotjelzők

Az ETS adatbázisba történő importáláshoz szükséges termékadatbázis letölthető a B.E.G. honlapjáról.

Az érzékelési terület bővíthető a master-slave üzemmódnak köszönhetően

Kiterjedt optimalizálási lehetőségek a fényéréshez

A mért fényérték továbbítása buszon keresztül

A dimmelési görbe beállítása

Kétirányú távirányítás IR adapterrel és a B.E.G. okostelefonos applikációval

PIN kód

Távvezérelhető IR távirányítóval (opcionális)

5 gombos infravörös távirányítóval működtethető (tartozék)

A programozó gomb (fizikai cím) távvezérléssel működtethető

HVAC üzemmód (1 = komfort, 2 = készenléti, 3 = gazdaságos, 4 = fagy / hővédelem)

Kézi beavatkozás külső KNX nyomógombokkal lehetséges

Funkcióvezérlés (szívverés, ciklikus küldés)

Jelenlét szimuláció

Kényszerített kikapcsolás

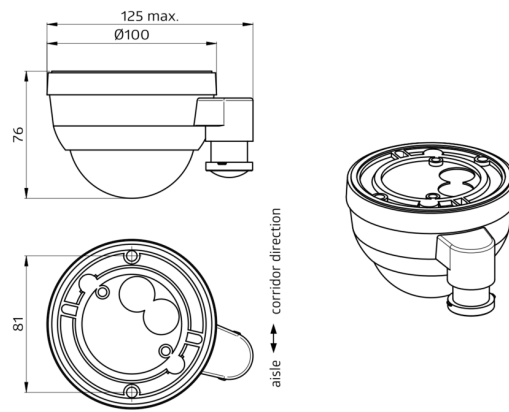
Intelligens központi kikapcsolási funkció

Kikapcsolás előjelzés

Fénycső beégetési funkció, az idő 1-100 óra között állítható be

Kiválasztható viselkedés a buszfeszültség visszakapcsolása esetére

Beállítható biztonsági késleltetés a lámpák kikapcsolásához





Accessories



BLE-IR-Adapter
Art.No: 93067

Méreték: 40 x 55 x 103 mm
Anyag színe: fekete
Frekvencia: 2.4 GHz ISM band, GFSK 0.2 dBm + 5.3 dBi = 5.5 dBm



IR-adapter okostelefonokhoz
Art.No: 92726

Méreték: 47 x 19 x 10 mm
Védettség / Érintésvédelmi osztály: IP20
Környezeti hőmérséklet: -20 °C - +40 °C



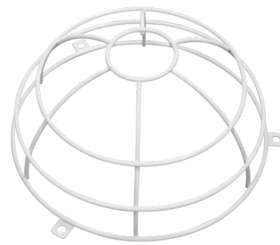
IR-PD-KNX
Art.No: 92123

Méreték: 80 x 60 x 8 mm
Anyag színe: -
Akkumulátor: Lítium 3.0 V
0 mAh



IR-PD-KNX-Mini
Art.No: 93398

Méreték: 57 x 35 x 7 mm
Anyag színe: -
Akkumulátor: Lítium 3.0 V
0 mAh



Védőrács BSK (Ø 200 x 90 mm)
Art.No: 92199

Méreték: Ø 200 x 90 mm
Ütésállóság: IK09
Ház: felületkezelte fémkosár



Takaró lamellák PD4
Art.No: 92313

Ház: Magas UV állóságú polikarbonát
Anyag színe: átlátszó



Érzékelő függesztő készlet PD2/3/4 AP
Art.No: 93179

Méreték: 1 : Ø 113 x 79 mm, 2 : Ø 113 x 34 mm
Ház: Magas UV állóságú polikarbonát
Anyag színe: fehér, hasonló RAL9010